

BANCKERT "516" **



BUILDING INSTRUCTION

This model is Copyright protected.
All Copyrights to this version of the
Banckert belongs to
Billing Boats Denmark Aps



BANCKERT



Slæbebåden 'Maasbank' blev bygget i 1965 af N.V. Scheefpswerven v/h H.H. Bodewes i Millingen a/d Rijn i Nederlandene efter ordre af L. Smit & Co.'s International Sleepdiensten i Rotterdam.

'Maasbank' gjorde igennem 12 år tjeneste i den vestlige del af Holland, kaldet 'Europoort'. Den tog også del i adskillige bjærgningsaktioner på Nordsøen og slæbte skibe i området fra Frankrig til Norge.

Den 1. September 1977 blev den overflyttet til et søsterselskab kaldet 'Nieuwe Vlissinge Sleepdienst', som ligger i Vlissingen.

Der blev den omdøbt til 'Banckert'.

Specifikationer:

Længde	:	32,75m
Dæksbredde	:	7,85m
Dybgang ved CWL	:	3,40m
Maskine	:	1800 HK

BANCKERT



Der Schleeper 'Maasbank' wurde 1965 von der Firma N.V. Scheeps-werven v/h H.H. Bodewes in Millingen a/d Rijn in den Niederlanden, im Auftrag der Firma L. Smit & Co.'s International Sleepdienst in Rotterdam gebaut.

Die 'Maasbank' tat 12 Jahre lang Dienst im Westen Hollands im sogenannten 'Europoort'. Sie nahm an zahlreichen Rettungsaktionen in der Nordsee teil und schlaapte Schiffe im gesamten Bereich von Frankreich nach Norwegen.

Am 1. September 1977 wurde sie an die Schwestergesellschaft 'Nieuwe Vlissingen Sleepdienst', die in Vlissingen ansässig ist, übergeben.

Dort wurde sie auf den Namen 'Banckert' umgetauft

Spezifikationen:

Länge	:	32,75m
Deckbreite	:	7,85m
Konstr.tiefgang	:	3,40m
Maschine	:	1800 PS

BANCKERT



The tug 'Maasbank' was built in 1965 by N.V. Scheepswerven v/h H.H. Bodewes in Millingen a/d Rijn in the Netherlands, on order of L. Smit & Co.'s International Sleepdienst in Rotterdam.

The 'Massbank' served for 12 years in the western part of Holland, called 'Europoort'. She also took part in several salvages on the North Sea and towed vessels in the area from France to Norway.

On September 1st 1977 she was transferred to a sistercompany called 'Nieuwe Vlissingen Sleepdienst', which is situated in Vlissingen.

There she was named to 'Banckert'.

Specification:

Lenght	:	32,75m
Beam	:	7,85m
Draft on CWL	:	3,40m
Engine	:	1800 HP

BANCKERT



Le memorgueur 'Massbank' a été construit en 1965 par N.V. Scheepswerven v/h H.H. Bodewes à Millingen a/d Rijn aux Pays-Bas sur l'ordre de L- Smit & Co.'s International Sleepdiensten a Rotterdam.

Le 'Maasbank' a servi pendant 12 ans du côté de l'ouest de la Hollande, appelé 'Europoort'.

Il a aussi participé à plusieurs sauvetages dans la mer du Nord, et il a remorqué des bateaux dans la région de la France jusqu'à la Norvege. Le 1er Septembre 1977 il a été transféré à une société soeur, appelée 'Nieuwe Vlissinge Sleepdienst' qui est située à Vlissingen.

Là il a été rebaptisé à 'Banckert'.

Spécifications:

Longuer	:	32,75m
Maitre-bau	:	7,85m
Tirant d'eau	:	3,40m
Machine	:	1800 HP

BANCKERT



De kustsleepboot 'Maasbank' is in 1965 gebouwd door de N.V. Scheepswerven v/h H.H. Bodewes te Millingen a/d Rijn Holland in opdracht van L. Smit en Co.'s International Sleepdienst Rotterdam t.b.v. de Nieuwe Rotterdamse Sleepdienst. De 'Maasbank' heeft ruim twaalf jaar, naast de assistenties in het 'Europoort' gebied vele malen haar kwaliteiten als haven en kustsleepboot kunnen tonen. Zij heeft een aandeel gehad in bergingen in binnen en buitenland, was betrokken bij vele hulpverleningen op zee en nam deel aan vele sleepreizen in een gebied van Frankrijk tot Noorwegen.

Op 1. september 1977 is de 'Maasbank' overgedragen aan de zuster maatschappij 'Nieuwe Vlissingse Sleepdienst' te Vlissingen en vaart nu onder de naam 'Banckert'.

Hoofdametingen:

Lengte	:	32,75m
Breedte	:	7,85m
Diepgang op CWL	:	3,40m
Mashine	:	1800 PK

BANCKERT



Il potente rimorchiatore, che portava inizialmente il nome "Maasbank"; venne costruito nel 1965 sui cantieri navali N.V. Scheepswerven v/h H.H. Bodewes di Millingen a/d Rijn in Olanda, su commissione della società L. Smit & Co.'s International Sleepdienst con sede a Rotterdam. Per 12 anni la "Maasbank" era in servizio nell'ovest di Olanda, principalmente in una zona chiamata "Europoort". Oltre ad essere stata protagonista in numerose azioni di salvataggio nel Mare di Nord, rimorchiava tantissime imbarcazioni in tutta l'area estesa tra la Norvegia e la Francia. Il 1 settembre 1977 la "Maasbank" venne consegnata alla società affiliata "Nieuwe Vlissingen Sleepdienst" con sede nella cittadina di Vlissingen. In quella circostanza venne ribattezzata ed ottenne infine il nome "Banckert".

Dati tecnici:

Lunghezza	:	32,75 m
Larghezza ponte	:	7,85 m
Immersione	:	3,4 m
Motore	:	1.800 HP

BANCKERT



El remolcador 'Maasbank' fue construido en 1965 por N.V. Scheepswerven de la empresa H.H. Bodewes en Millingen a/d Rijn en los Países Bajos por pedido de L. Smit & Co.'s International Sleepdiensten en Rotterdam.

Durante 12 años 'Maasbank' prestó sus servicios en la parte oeste de Holanda, también llamado 'Europoort'.

También tomó parte en varias acciones de salvamento en el Mar del Norte y funcionó como remolcador en la zona desde Francia hacia Noruega. El 1 de septiembre de 1977 fue transferido a la compañía afiliada 'Nieuwe Vlissingse Sleepdienst' domiciliada en Vlissingen.

Aquí fue rebautizada a 'Banckert'.

Especificaciones:

Eslora	:	32,75 m
Ancho de la cubierta	:	7,85 m
Calado	:	3,40 m
Moto	:	1800 CV

BANCKERT



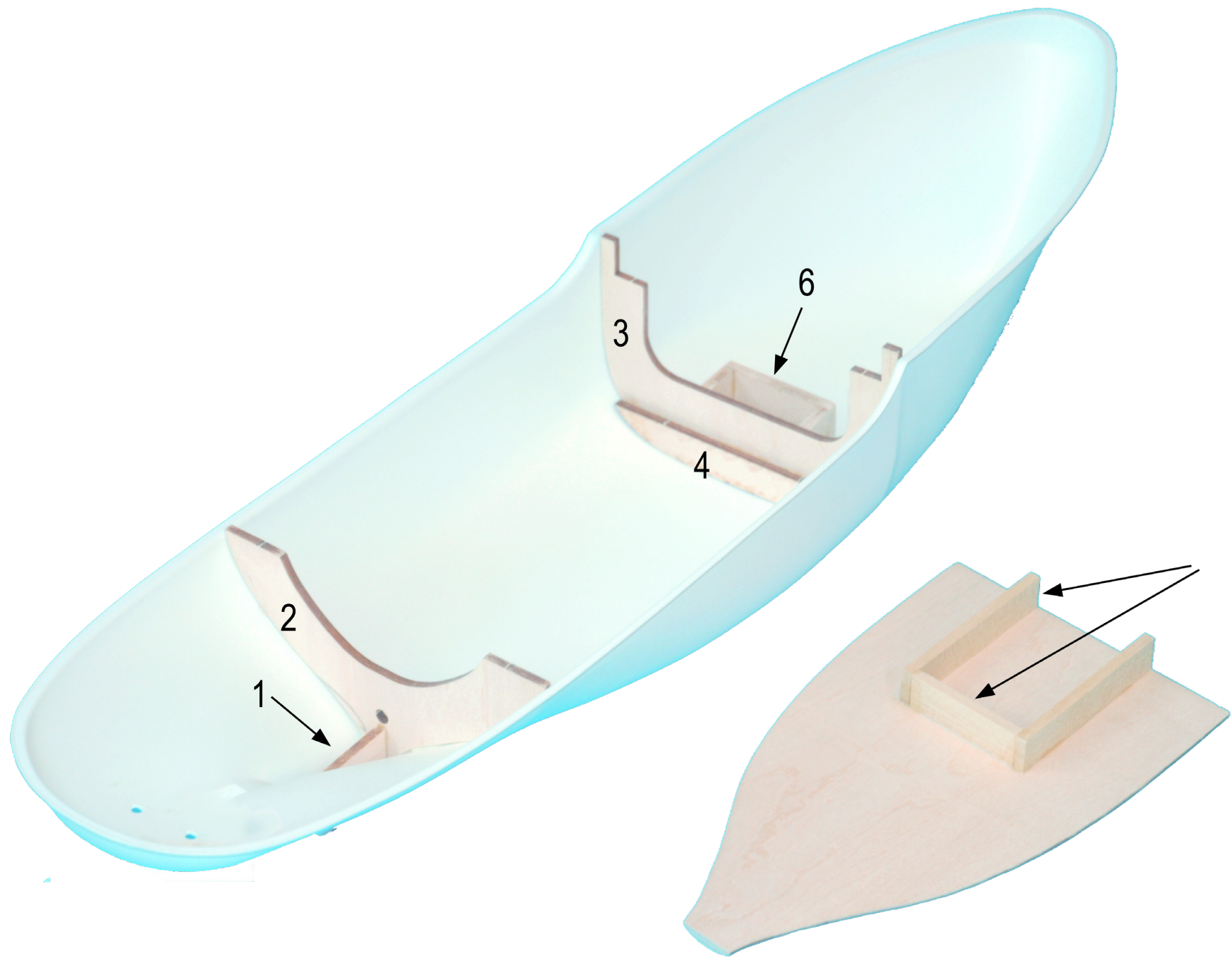
O barco rebocador "Maasbank" foi construído em 1965 por N.V. Scheepswerven v/h H.H. Bodewes, em Millingen a/d Rijn, Holanda, segundo encomenda feita por L.Smit & Co.'s International Sleepdiensten, em Roterdã. O "Maasbank" prestou serviços durante 12 anos, na parte ocidental da Holanda, a chamada "Europoort". Participou, também, de diversas ações de resgate no Mar do Norte, rebocando navios dessa área, da França até a Noruega. Em 1º de setembro de 1977, foi transferido a uma empresa irmã chamada "Nieuwe Vlissingse Sleepdienst", situada em Vlissingen. Ali, foi rebatizado com o nome "Banckert".

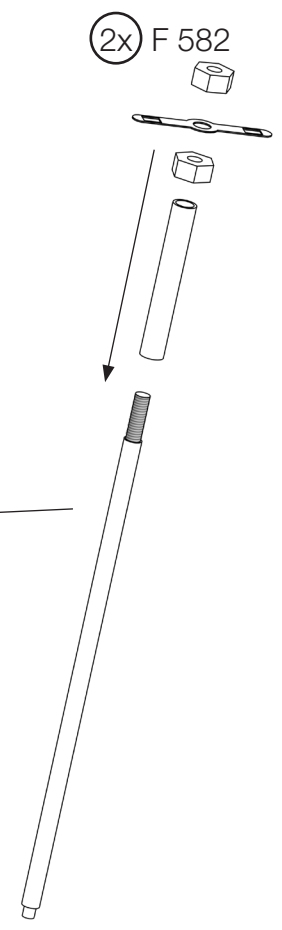
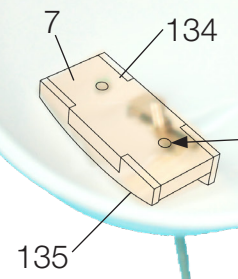
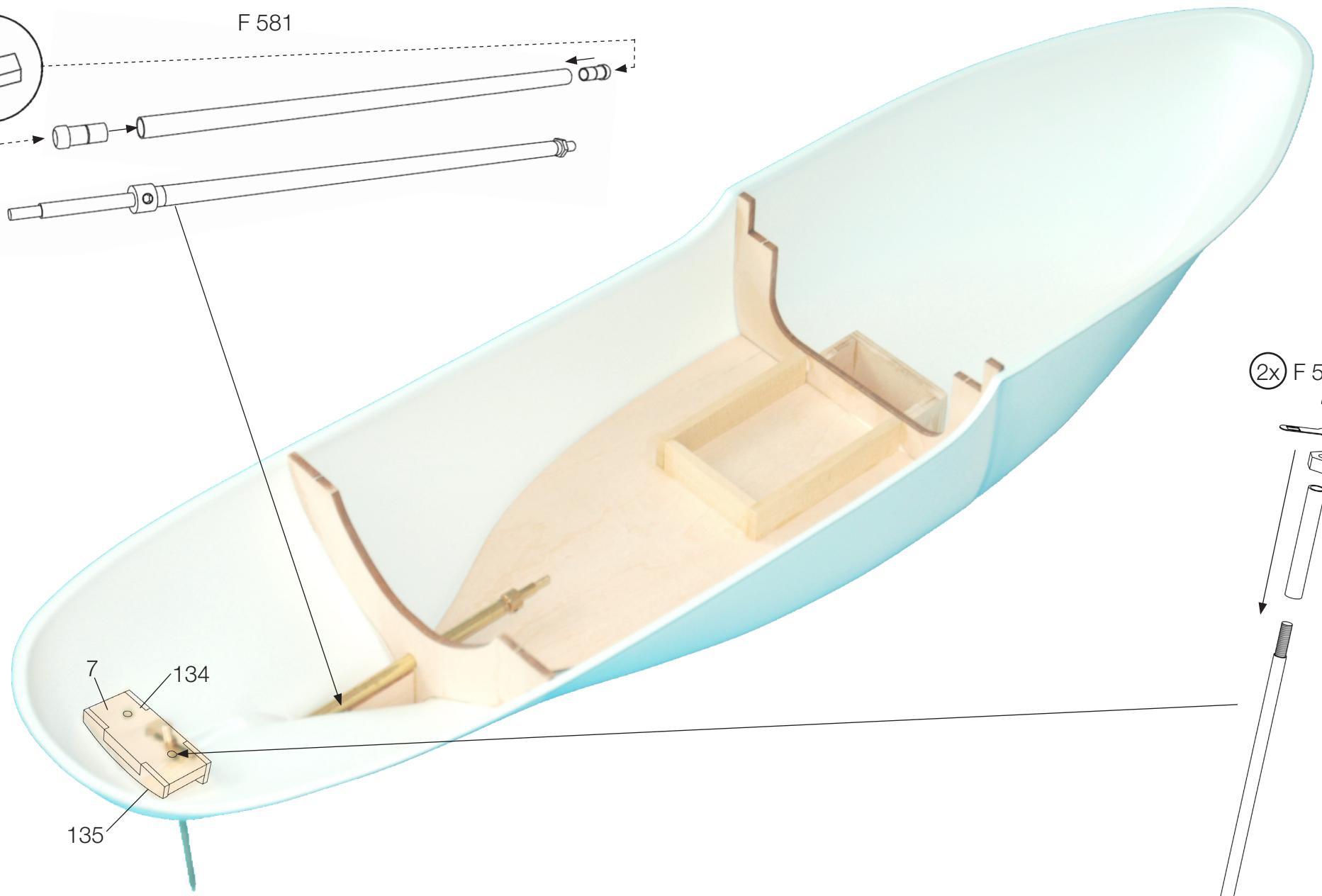
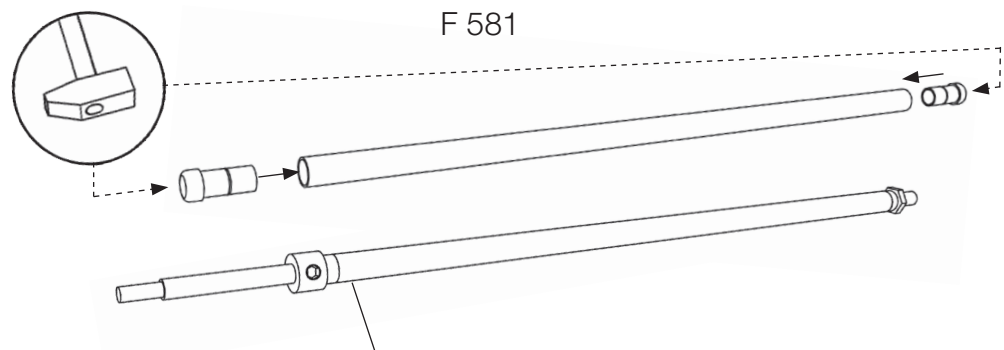
Especificações:

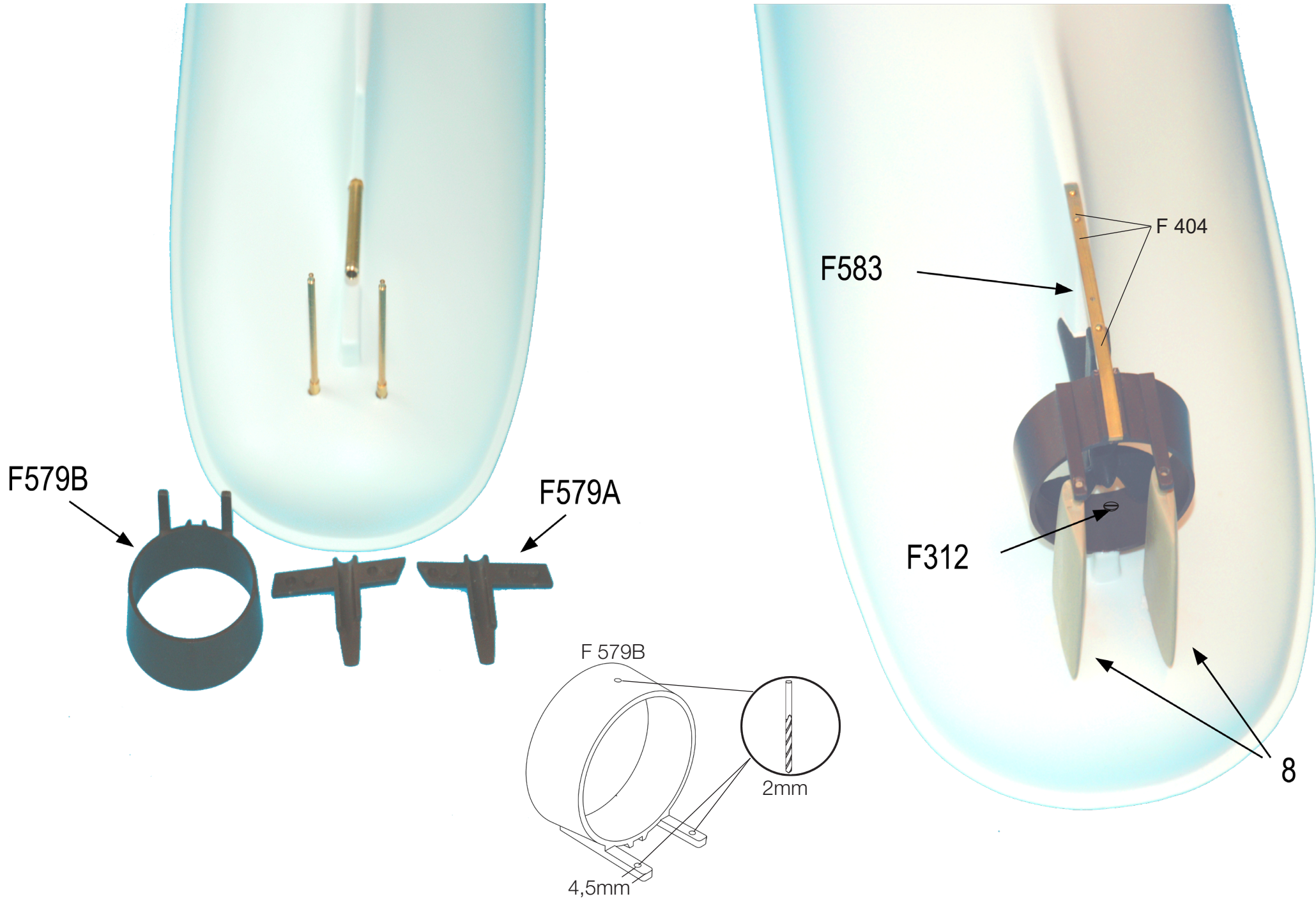
Comprimento	:	32,75 m
Largura no deck	:	7,85 m
Calado em CWL	:	3,40 m
Máquina	:	1800 HP

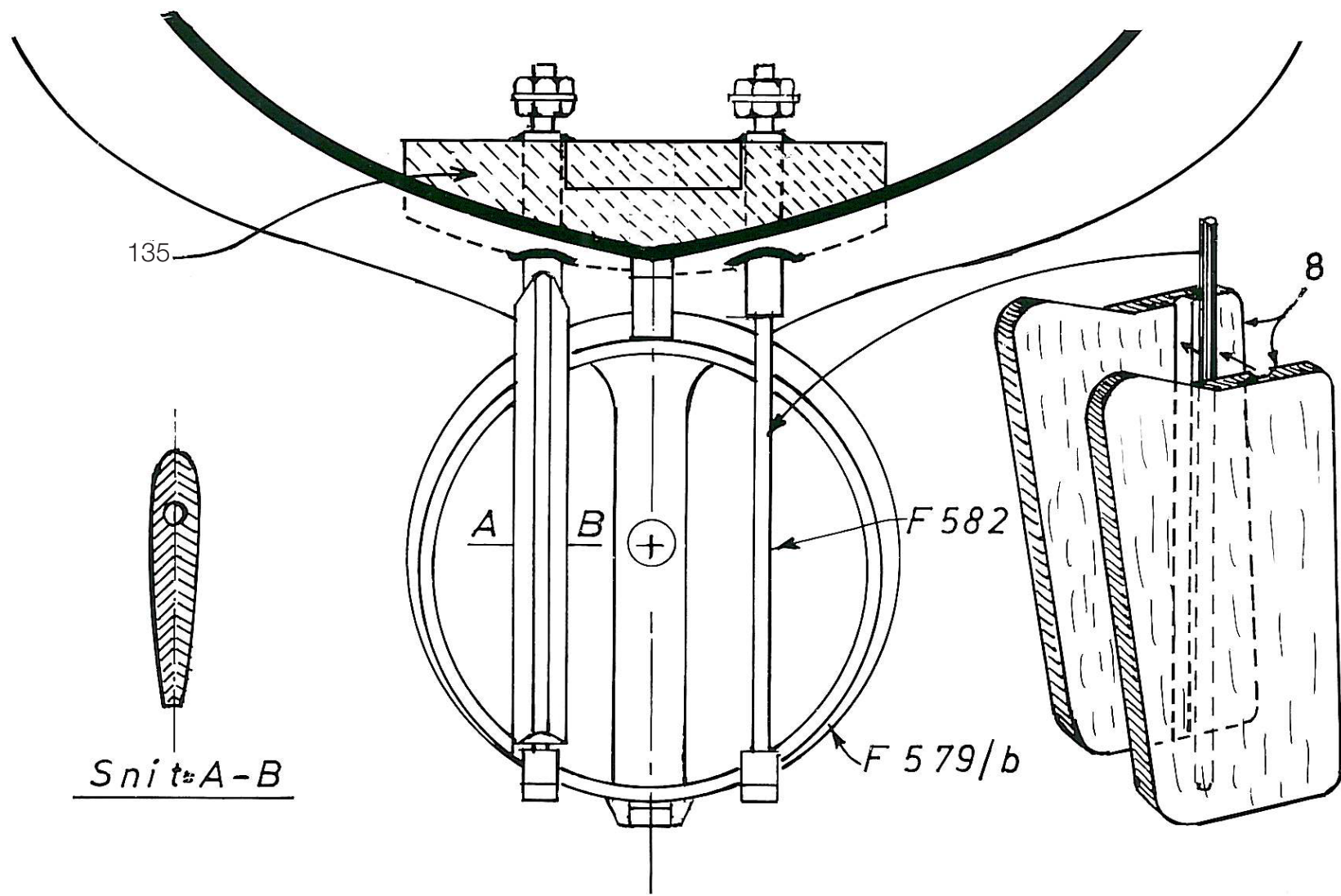


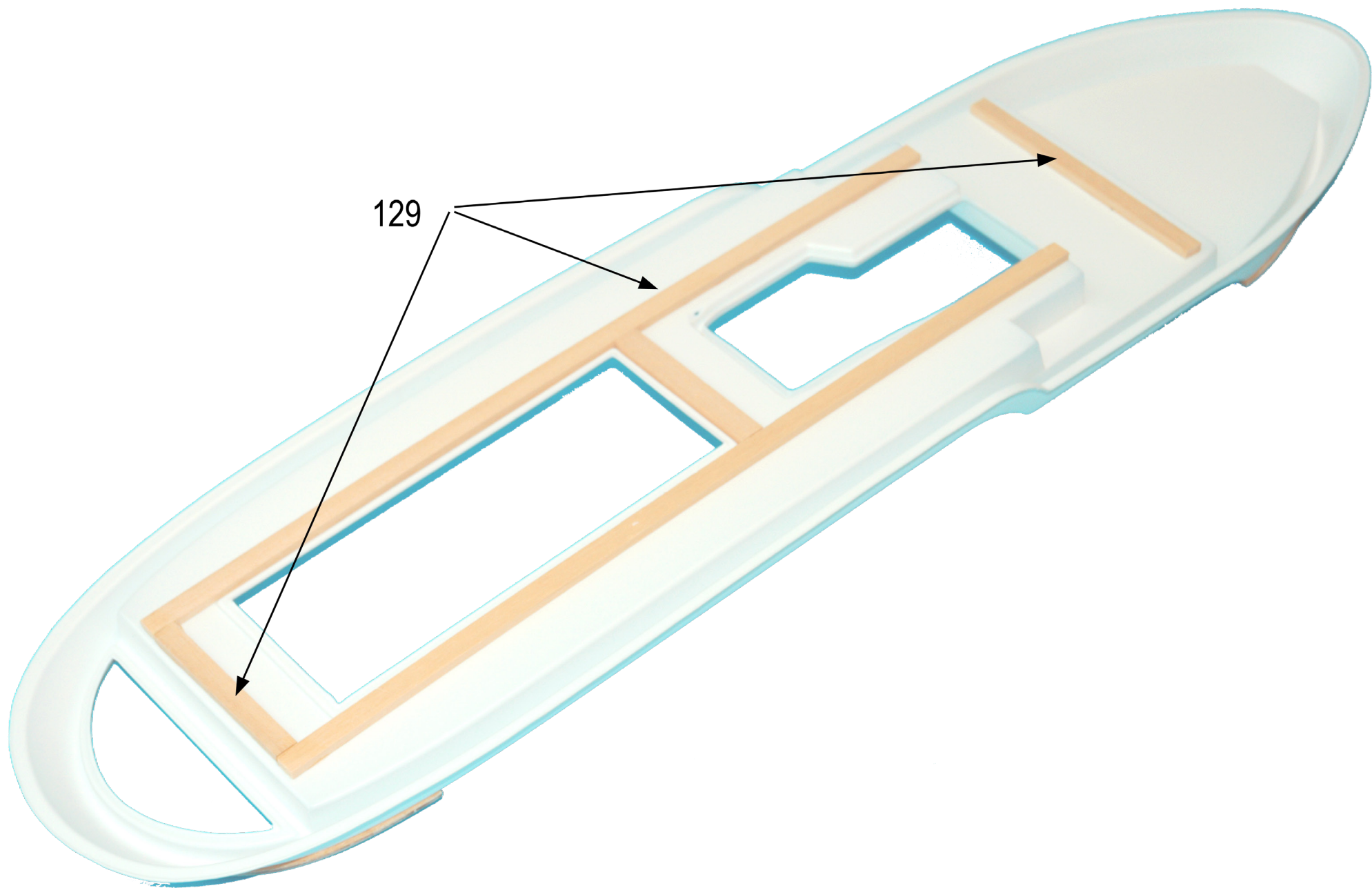


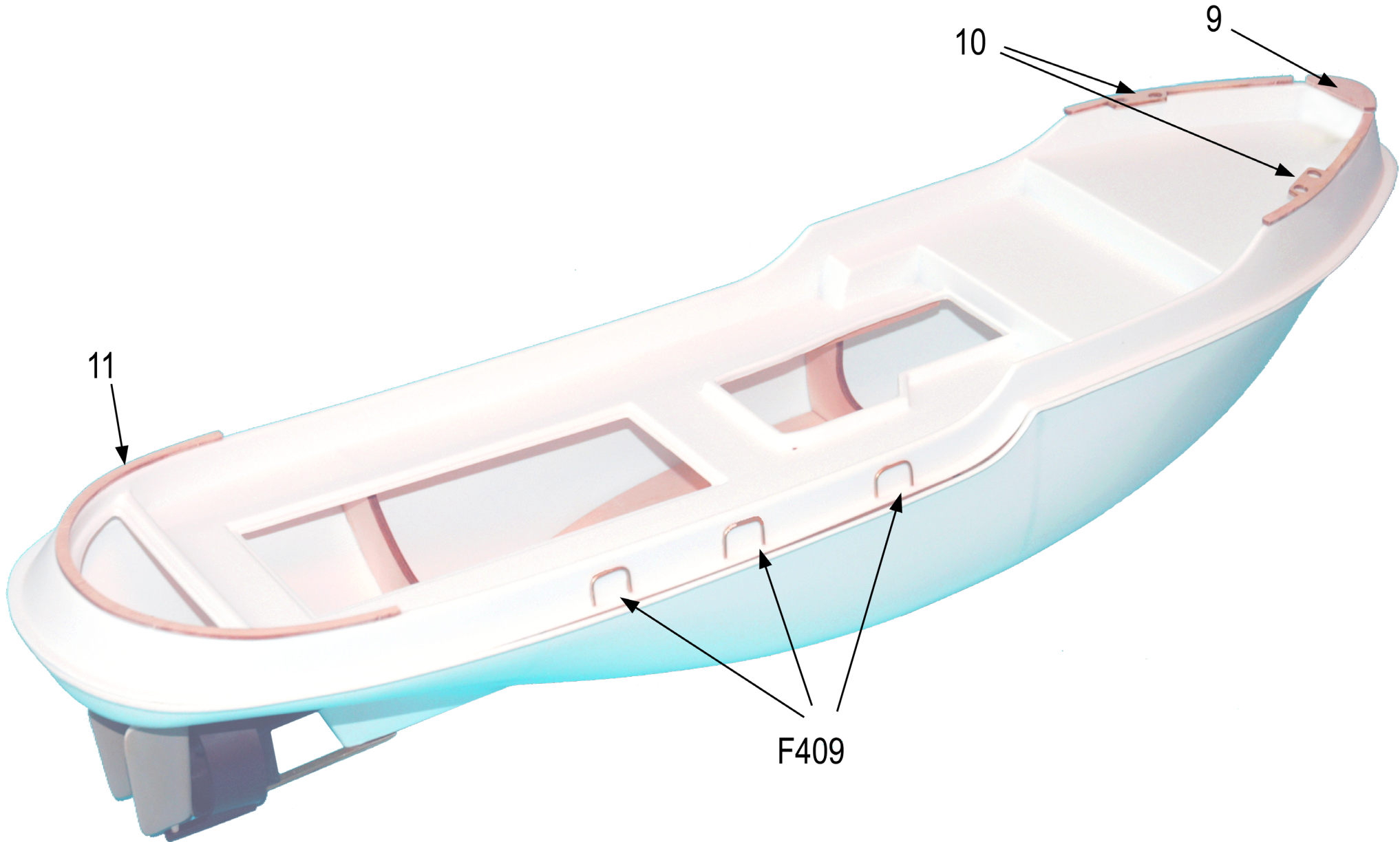


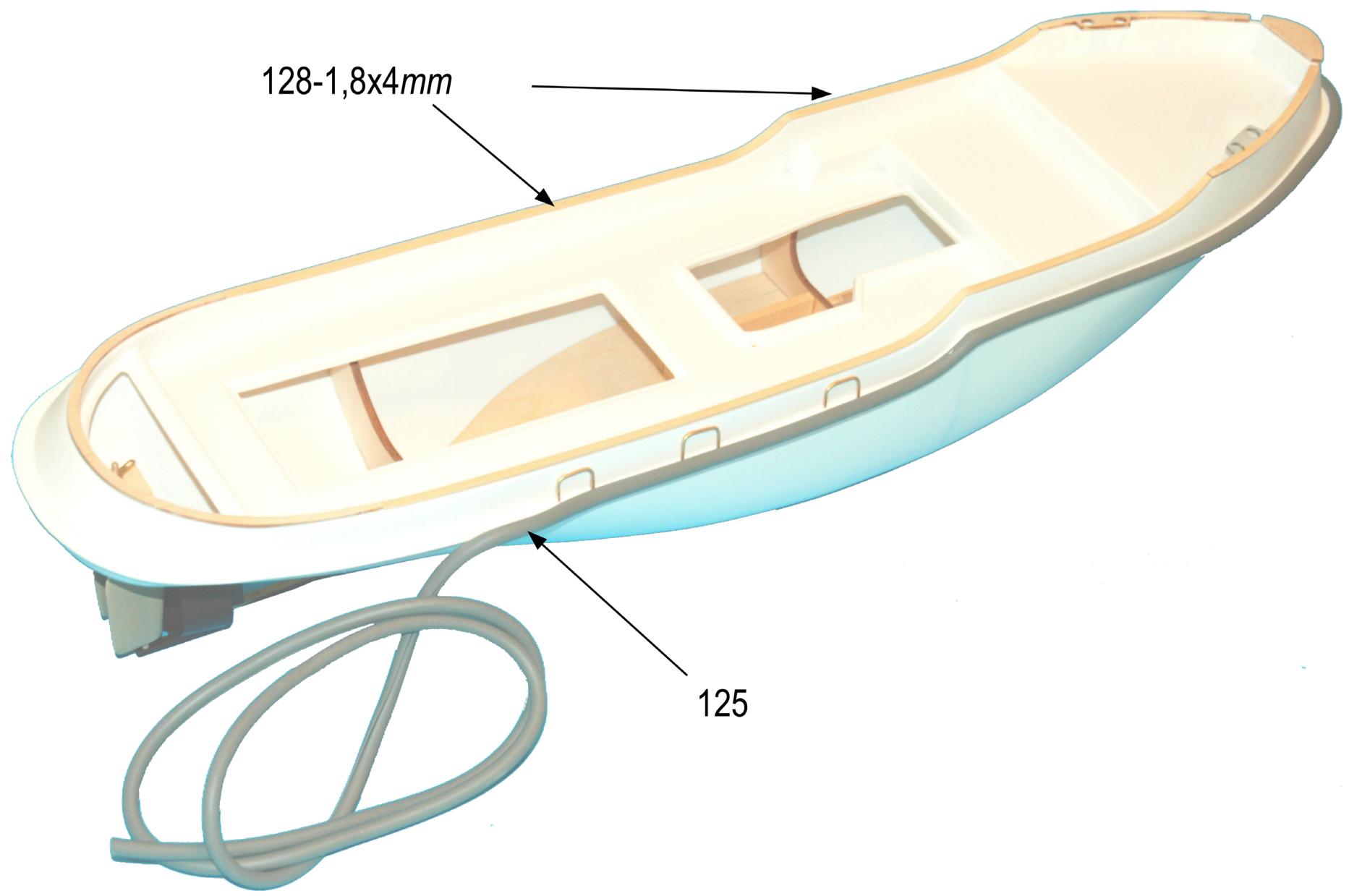






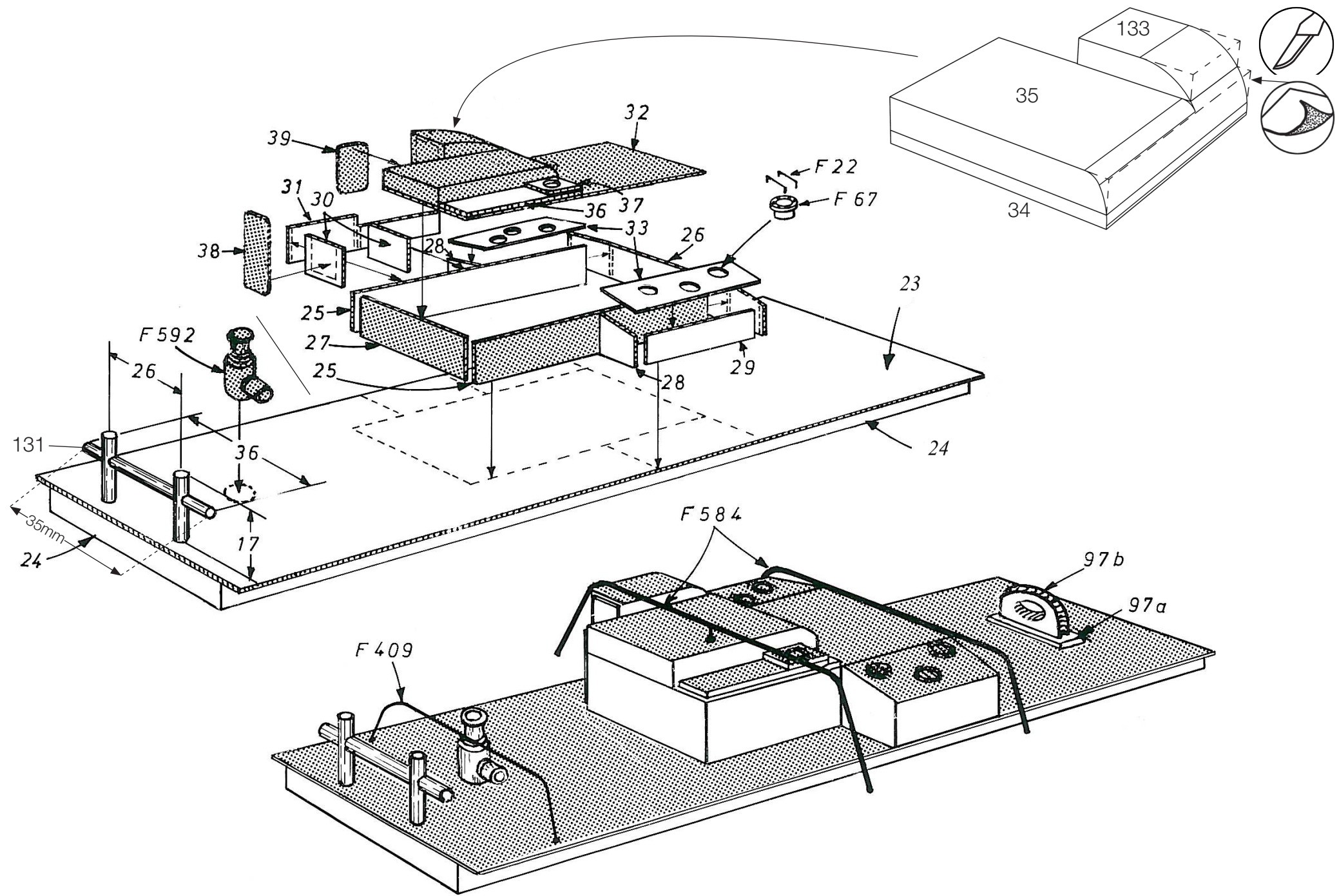


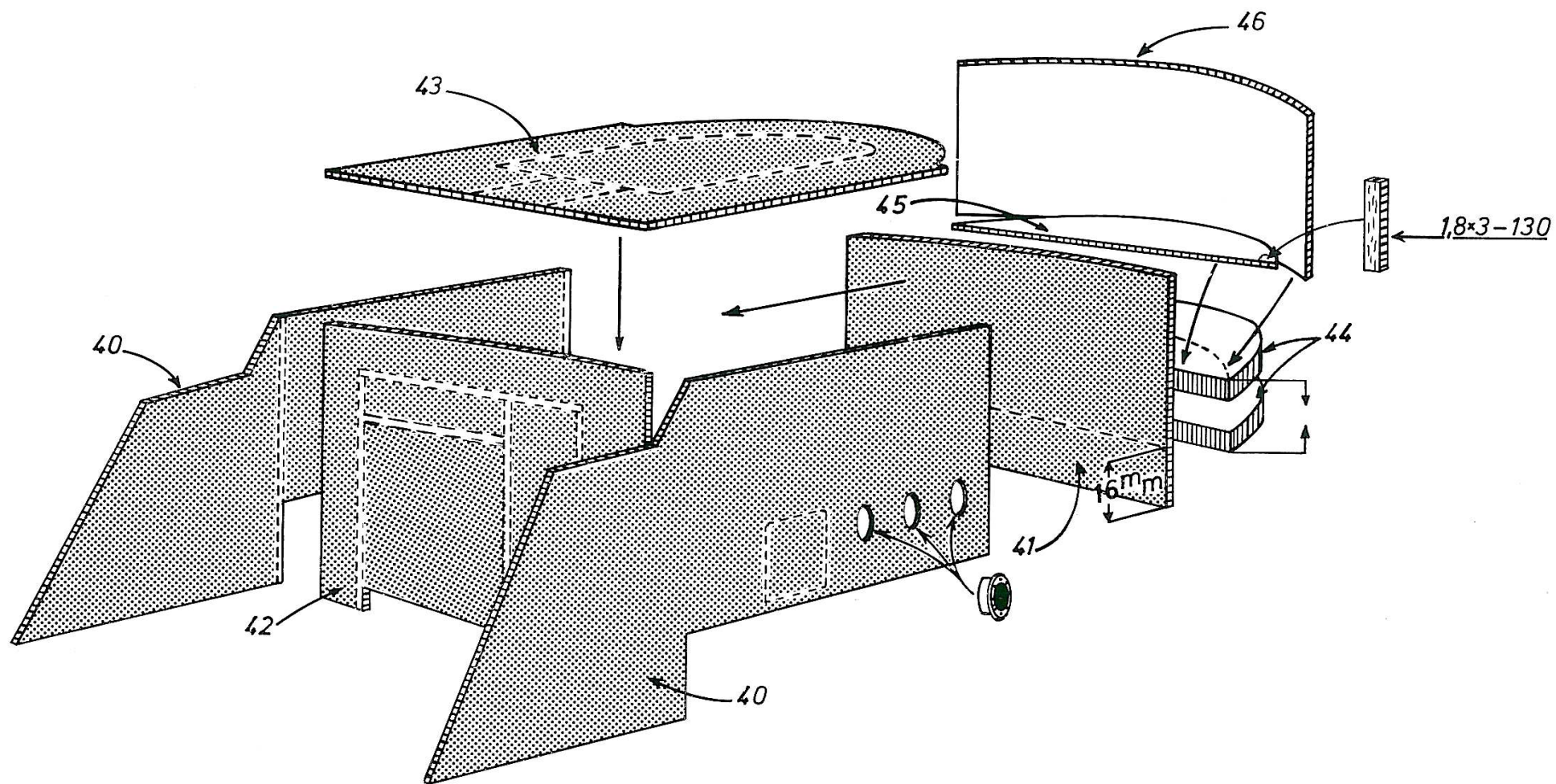


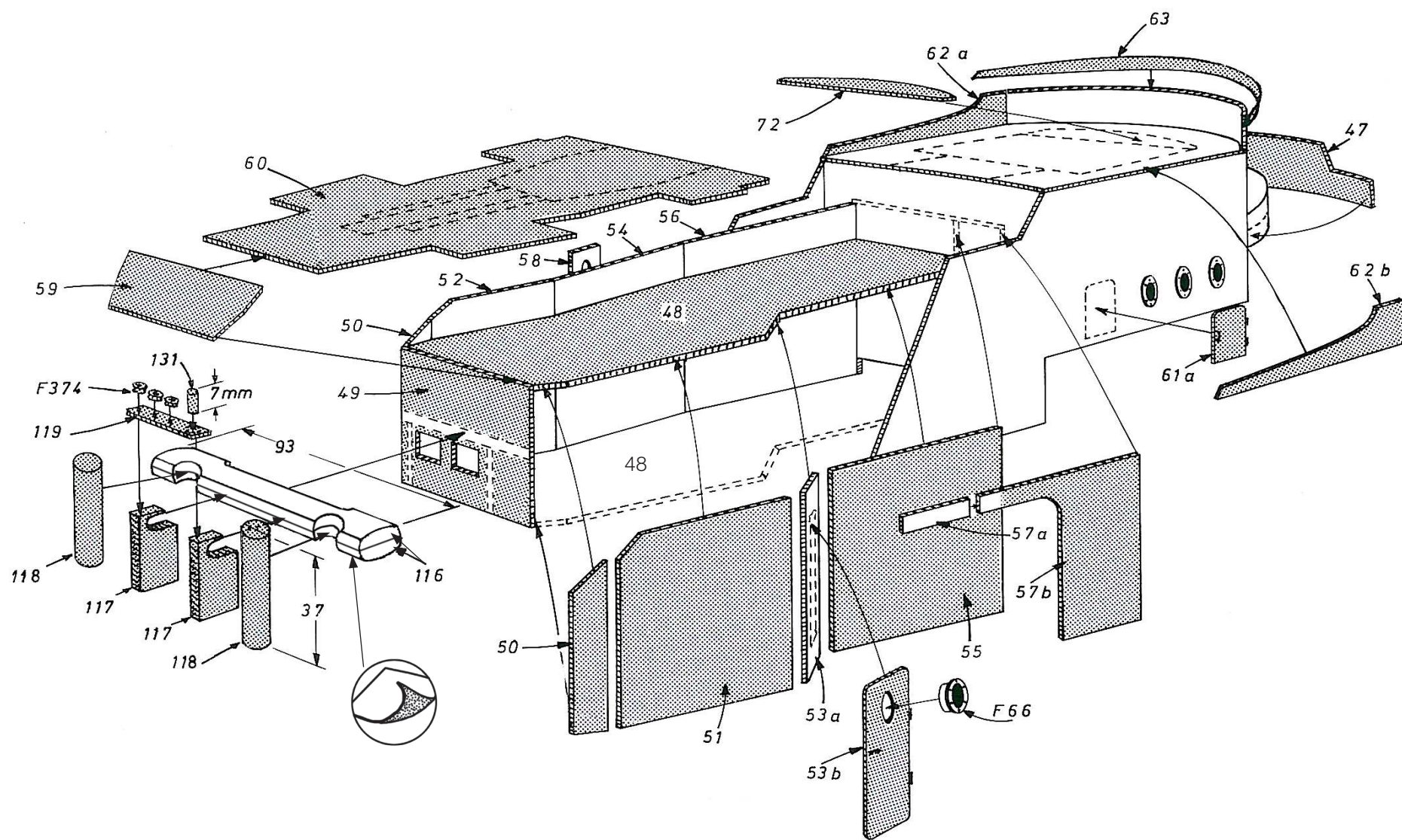


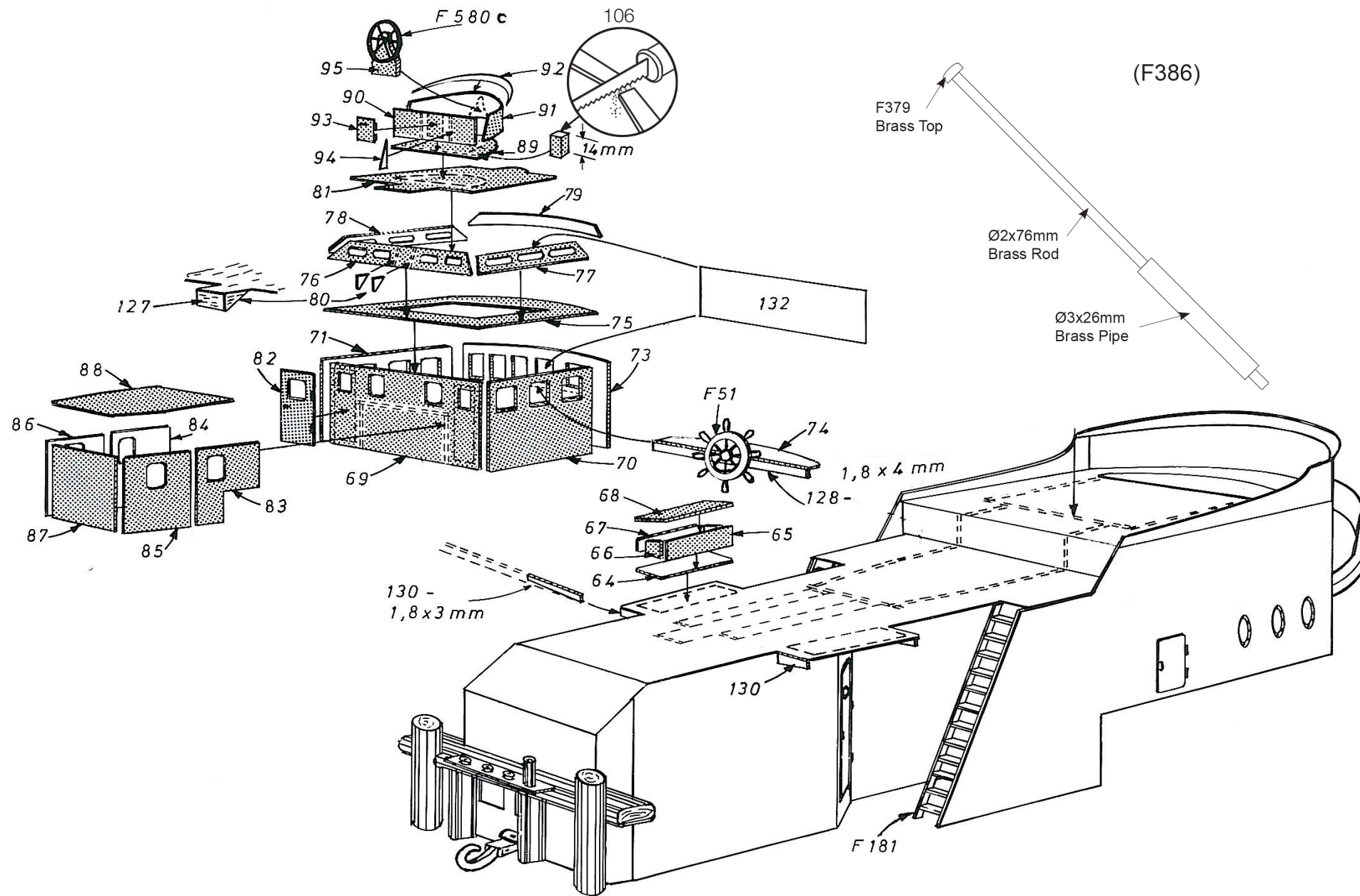
128-1,8x4mm

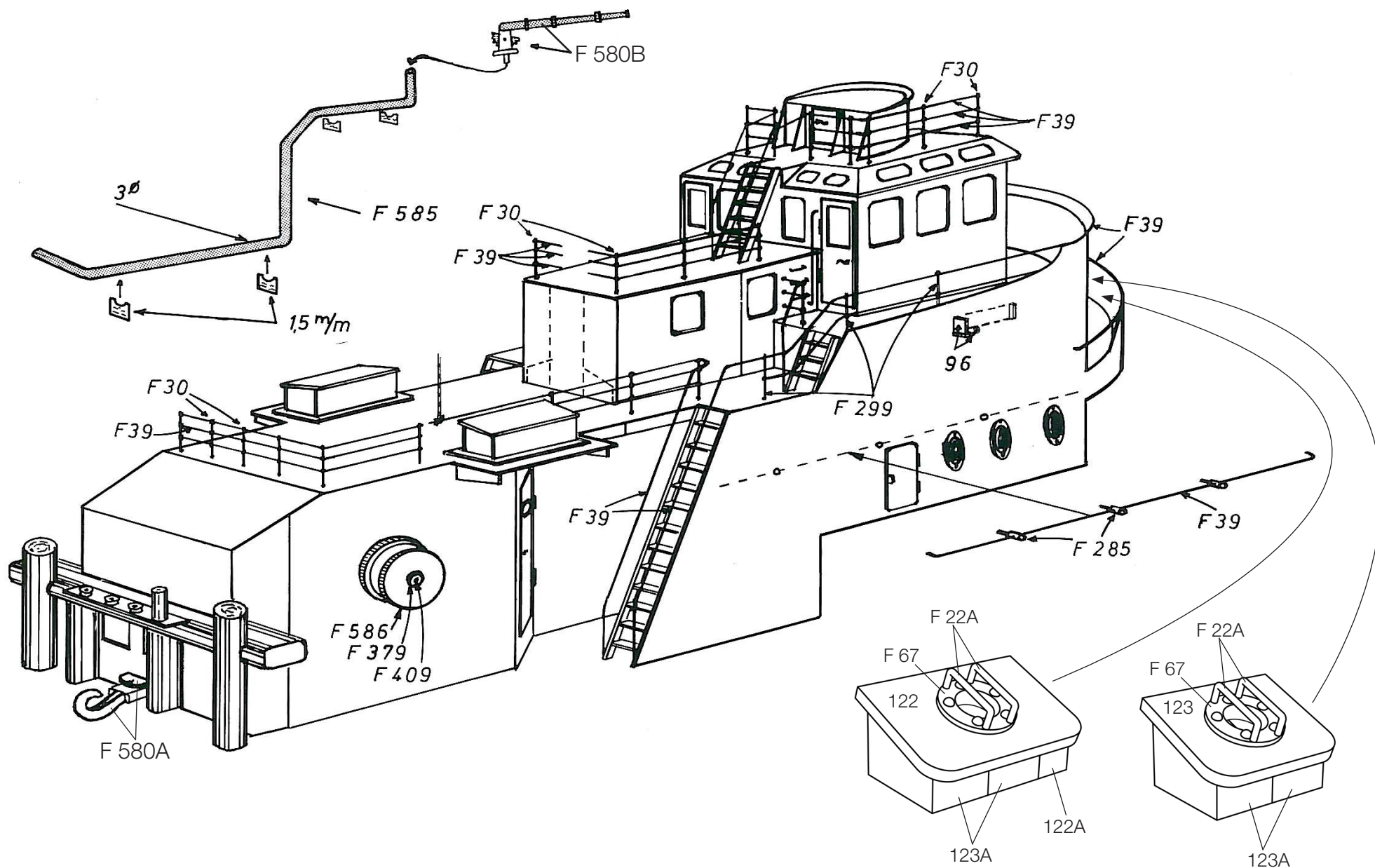
125

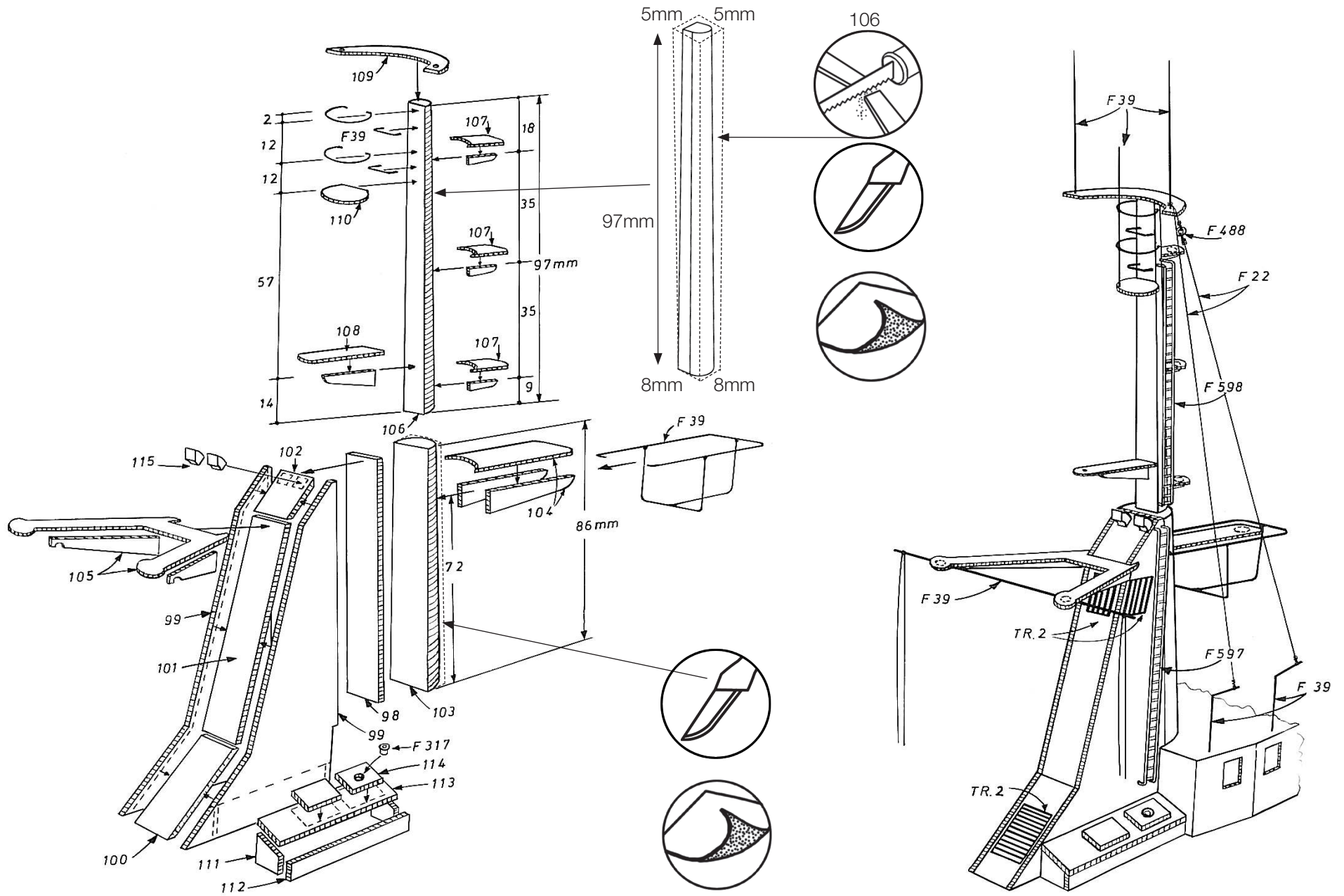


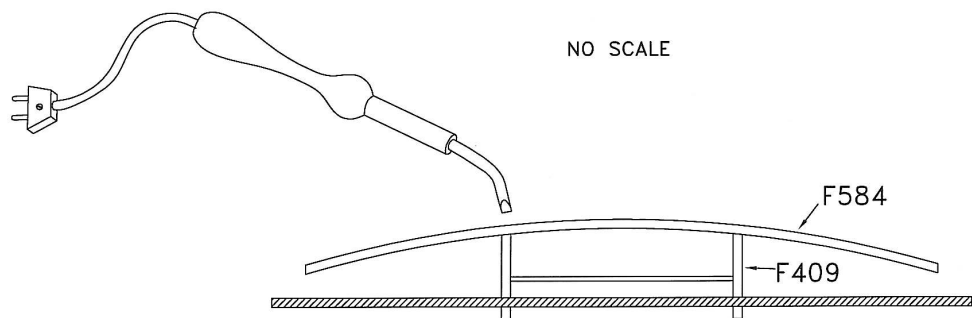
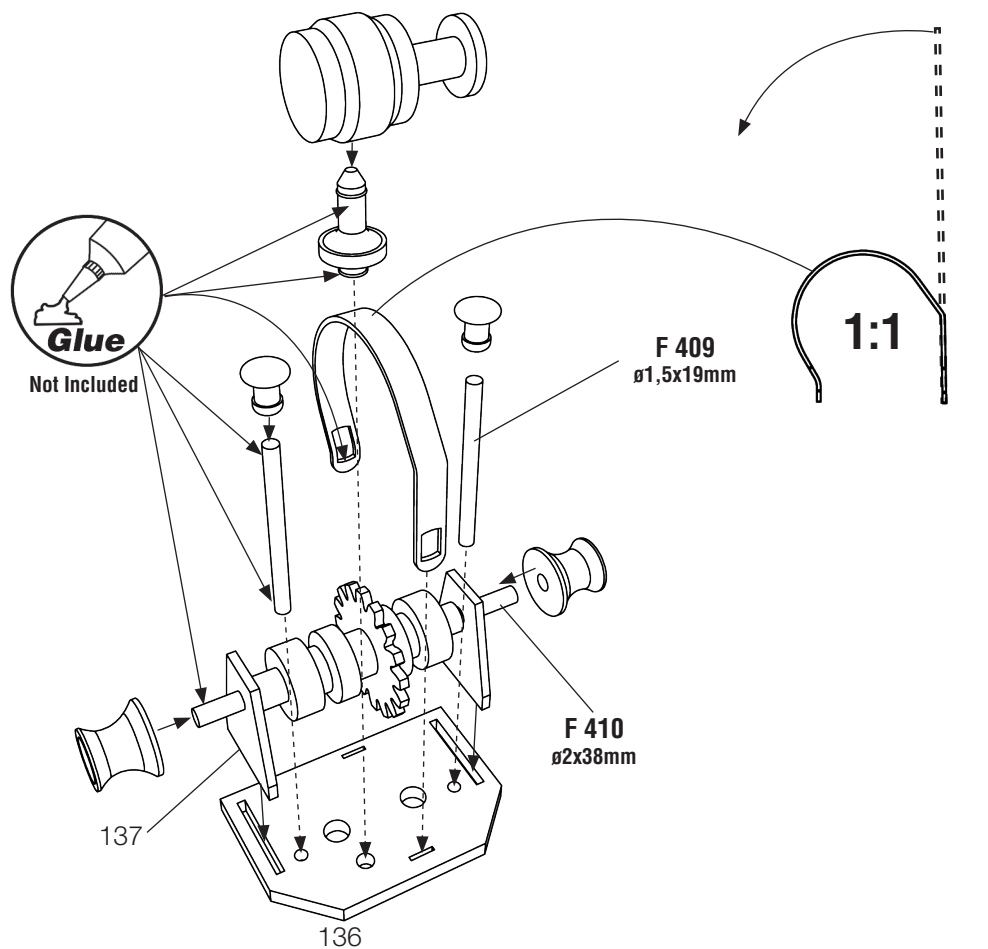




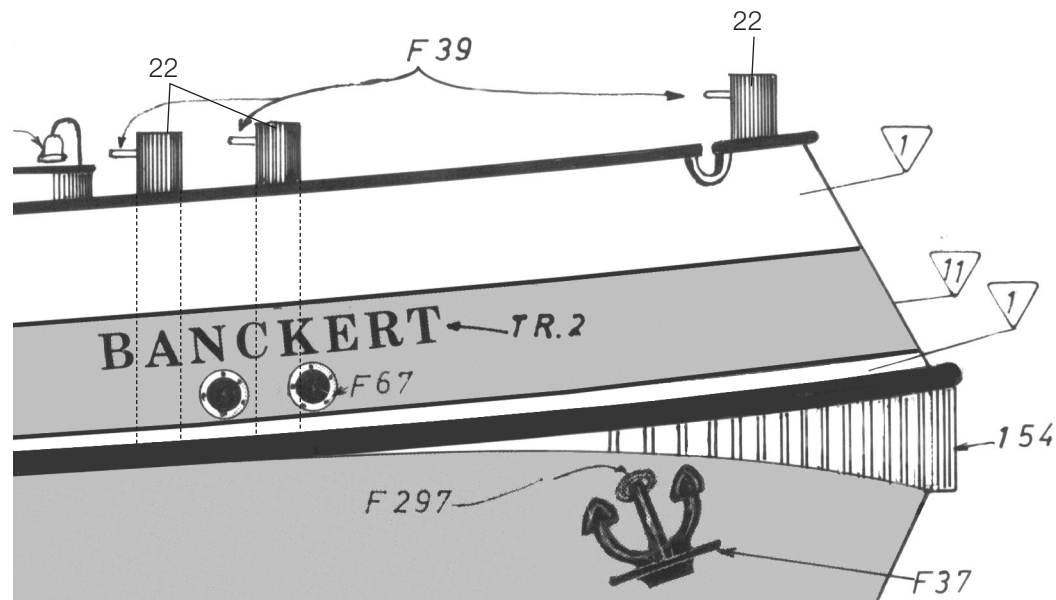
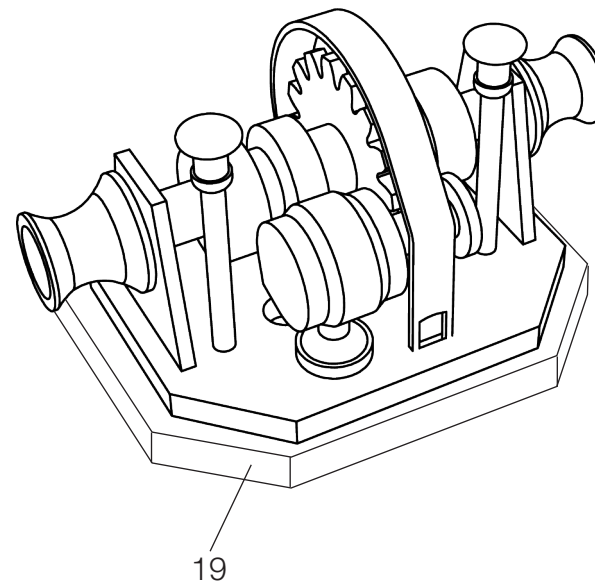


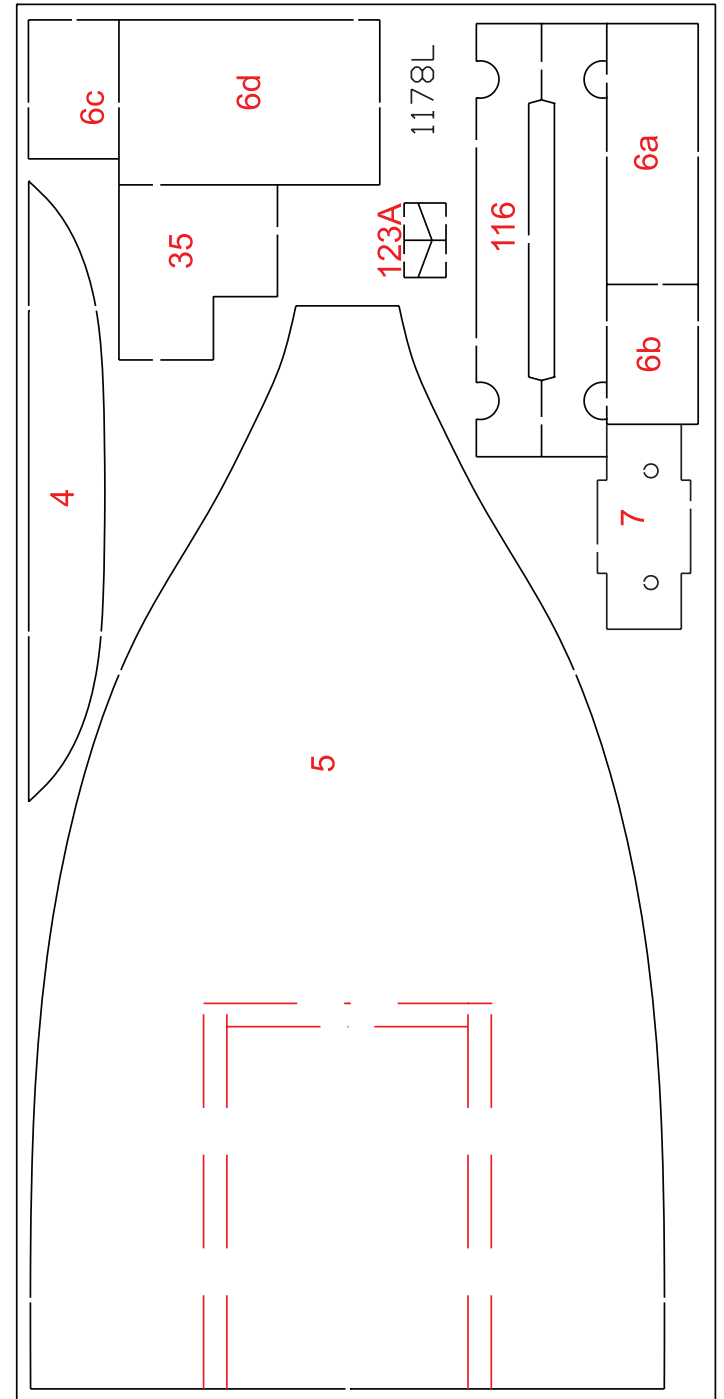
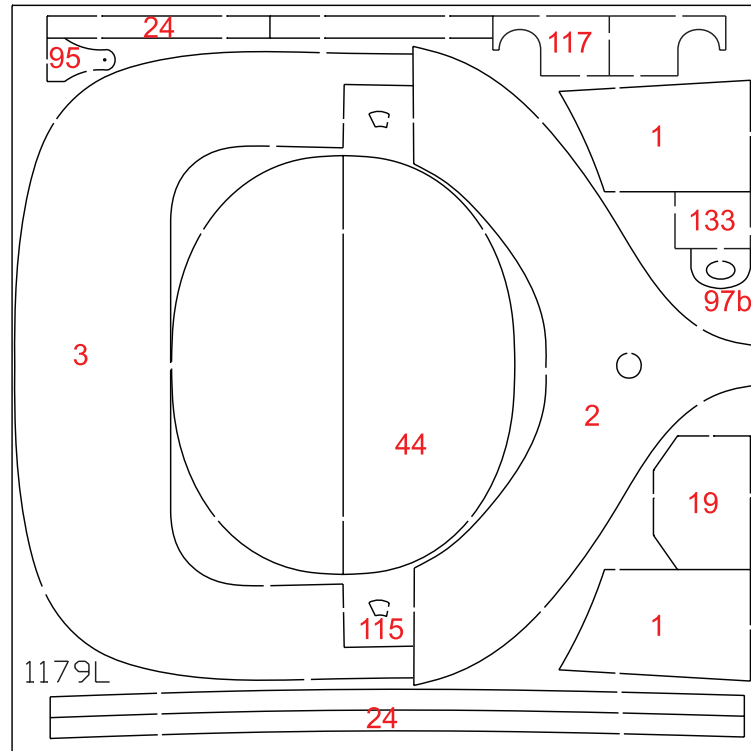
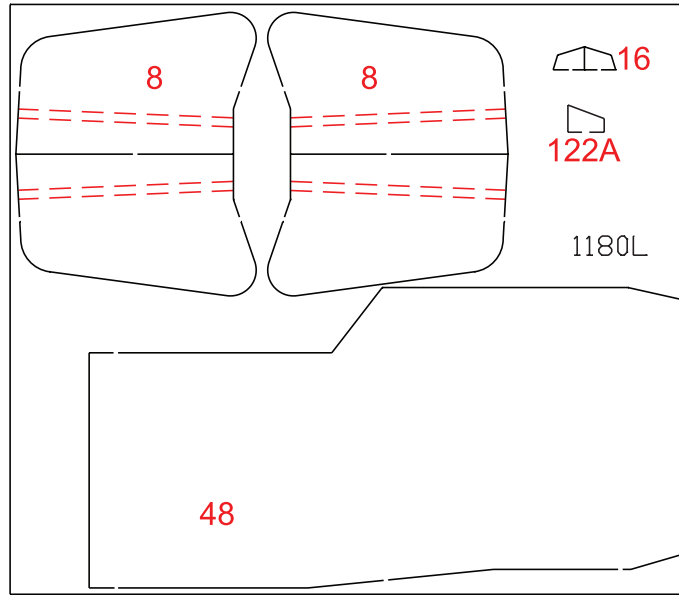
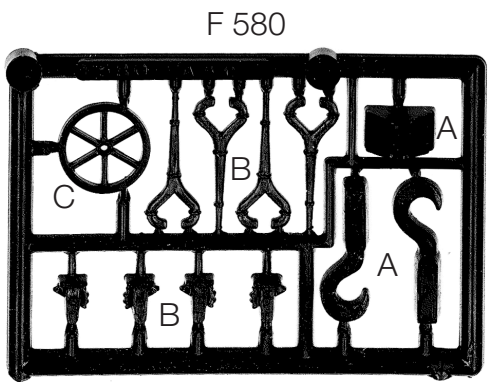


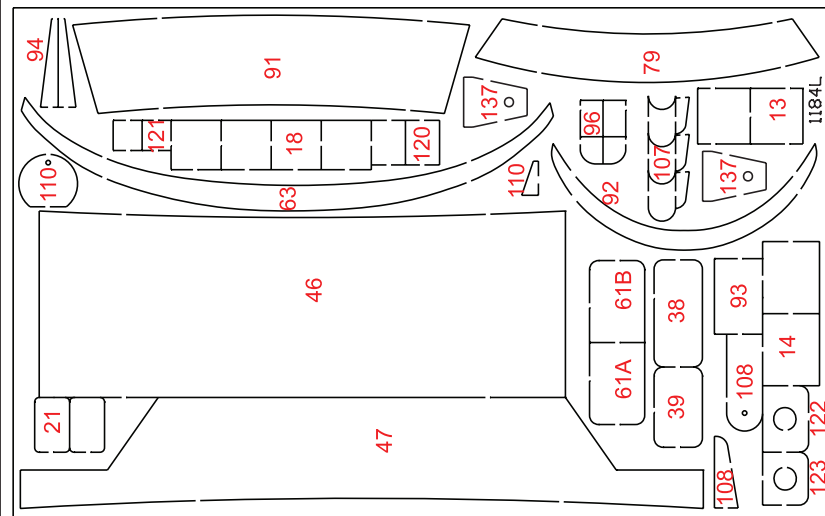
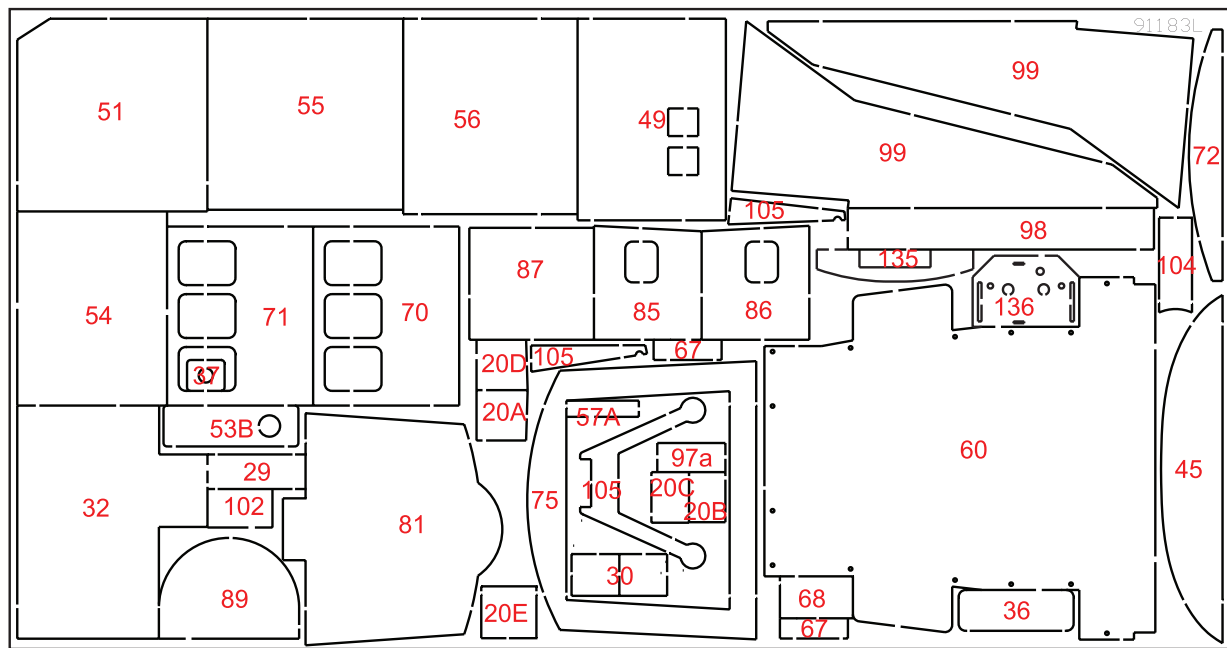
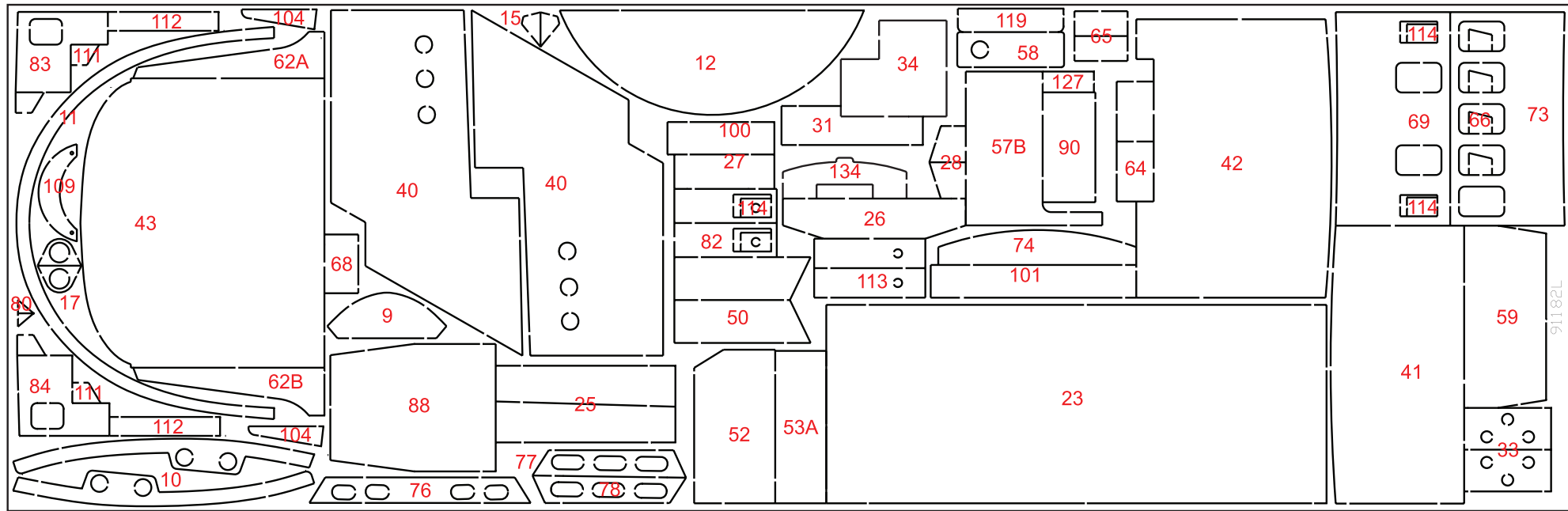


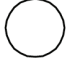




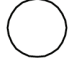


F 146


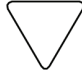



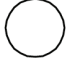




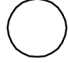





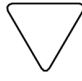

Symboler		=	Rigningsnummer
		=	Farvenummer
		=	Bejdse

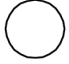

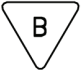
Symbols		=	Rigging No.
		=	Colour No.
		=	Stain

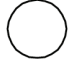

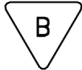
Zeichen		=	Takel Nr.
		=	Farben Nr.
		=	Beize

Symboles		=	Greement no.
		=	Couleur no.
		=	Mordant

Symbolen		=	Tuigage Nr.
		=	Kleur Nr.
		=	Beits

Símbolo		=	Oparejo Nr.
		=	Color Nr.
		=	Mordiente

Segno		=	Attrezzatura N°
		=	Colore N°
		=	Inchiostro tint.

Simbolos		=	Cordame n°
		=	Cõr n°
		=	Tintura

Til denne model er mahogni bejdse og farver med følgende numre nødvendige:

For this model is mahogany stain and colours with the following numbers should be used:

Für dieses Modell sind Mahagoni Beize und Farben mit den folgenden Nummern notwendig:

Pour ce modèle, le mordant et les couleurs avec les numéros suivants doivent être employées:

Voor dit model zijn kleuren met de volgende nummers nodig:

Para est modelo se necesitan mordiente et colores con los siguientes números:

Per questo modello occorrono inchiostro tingeggiatore "mogano" e colori con questi numeri:

Pinte o modelo com tintura cõr Mogno e as cõres sugeridas da Billing Boats:

Billing 1

Billing 4

Billing 10

Billing 11

Billing 12

Billing 16

Billing 18

Billing 21

Billing 35

Billing 36

Table contents for "Banckert" Art. No. 516

Pcs.	No.	Dimension	Material	DK	GB	D	F
1			PS	Skrog	Hull	Rumpf	Coque
1			PS	Dæk	Deck	Deck	Pont
2	1	4mm x-veneér	1179L	Fundament	Base	Fundament	Fondement
1	2	4mm x-veneér	1179L	Spant	Frame	Spant	Couples
1	3	4mm x-veneér	1179L	Spant	Frame	Spant	Couples
1	4	5mm x-veneér	1178L	Hjælpeestykke	Auxiliary piece	Hilfsstück	Pièce annexes
1	5	5mm x-veneér	1178L	Bundplade	Sole-plate	Bodenplatte	Trolé borde des fonds
1	5A	5x15x275mm	Obechi	Liste	Strip	Leiste	Baguette
1	6A	5mm x-veneér	1178L	Modtagerkasse	Receiver chassis	Empfängergehäuse	Châssis du récepteur
1	6B	5mm x-veneér	1178L	Modtagerkasse	Receiver chassis	Empfängergehäuse	Châssis du récepteur
1	6C	5mm x-veneér	1178L	Modtagerkasse	Receiver chassis	Empfängergehäuse	Châssis du récepteur
1	6D	5mm x-veneér	1178L	Modtagerkasse	Receiver chassis	Empfängergehäuse	Châssis du récepteur
1	7	5mm x-veneér	1178L	Konsol/ror	Bracket/rudder	Konsol/ruder	Console/Gouvernail
4	8	3mm x-veneér	1180L	Ror	Rudder	Ruder	Gouvernail
1	9	2mm x-veneér	91182L	Ræling	Rail	Reling	Bastingage
2	10	2mm x-veneér	91182L	Ræling	Rail	Reling	Bastingage
1	11	2mm x-veneér	91182L	Ræling	Rail	Reling	Bastingage
1	12	2mm x-veneér	91182L	Agterdæk	Quaterdeck	Achterdeck	Dunette arrière
2	13	1mm x-veneér	1184L	Luge	Hatch	Luke	Ecoutille
2	14	1mm x-veneér	1184L	Luge	Hatch	Luke	Ecoutille
2	15	2mm x-veneér	91182L	Ræling	Rail	Reling	Bastingage
2	16	3mm x-veneér	1180L	Hjælpeestykke	Auxiliary piece	Hilfsstück	Pièce annexes
2	17	2mm x-veneér	91182L	Pullert	Bollard	Poller	Bitte
4	18	1mm x-veneér	1184L	Luge	Hatch	Luke	Ecoutille
1	19	4mm x-veneér	1179L	Fundament	Base	Fundament	Fondement
1	20A	2mm x-veneér	91183L	Kasse på dæk	Box on deck	Kasten auf Deck	Caisse sur la pont
1	20B	2mm x-veneér	91183L	Kasse på dæk	Box on deck	Kasten auf Deck	Caisse sur la pont
1	20C	2mm x-veneér	91183L	Kasse på dæk	Box on deck	Kasten auf Deck	Caisse sur la pont
1	20D	2mm x-veneér	91183L	Kasse på dæk	Box on deck	Kasten auf Deck	Caisse sur la pont
1	20E	2mm x-veneér	91183L	Kasse på dæk	Box on deck	Kasten auf Deck	Caisse sur la pont
2	21	1mm x-veneér	1184L	Luge	Hatch	Luke	Ecoutille
1	22	ø6x250mm	Basswood	Rundstok	Round stick	Rundstab	Baguette ronde
1	23	2mm x-veneér	91182L	Agterdæk	Quarterdeck	Achterdeck	Dunette arrière
4	24	4mm x-veneér	1179L	Bjælkebugt	Former	Balkbögen	Traverses

2	25	2mm x-veneér	91182L	Kahyt-Agterdæk	Cabinquarterdeck	Kajüteachterdeck	Cabinedunett arriére
1	26	2mm x-veneér	91182L	Kahyt-Agterdæk	Cabinquarterdeck	Kajüteachterdeck	Cabinedunett arriére
1	27	2mm x-veneér	91182L	Kahyt-Agterdæk	Cabinquarterdeck	Kajüteachterdeck	Cabinedunett arriére
2	28	2mm x-veneér	91182L	Kahyt-Agterdæk	Cabinquarterdeck	Kajüteachterdeck	Cabinedunett arriére
1	29	2mm x-veneér	91183L	Kahyt-Agterdæk	Cabinquarterdeck	Kajüteachterdeck	Cabinedunett arriére
2	30	2mm x-veneér	91183L	Kahyt-Agterdæk	Cabinquarterdeck	Kajüteachterdeck	Cabinedunett arriére
1	31	2mm x-veneér	91182L	Kahyt-Agterdæk	Cabinquarterdeck	Kajüteachterdeck	Cabinedunett arriére
1	32	2mm x-veneér	91183L	Kahyttag	Cabinroof	Kajütendach	Cabine-toit
2	33	2mm x-veneér	91182L	Skylight	Skylight	Oberlicht	Claire voie
1	34	2mm x-veneér	91182L	Kahyt-Agterdæk	Cabinquarterdeck	Kajüteachterdeck	Cabinedunett arriére
1	35	5mm x-veneér	1178L	Kahyt-Agterdæk	Cabinquarterdeck	Kajüteachterdeck	Cabinedunett arriére
1	36	2mm x-veneér	91183L	Kahyt-Agterdæk	Cabinquarterdeck	Kajüteachterdeck	Cabinedunett arriére
1	37	2mm x-veneér	91183L	Kahyt-Agterdæk	Cabinquarterdeck	Kajüteachterdeck	Cabinedunett arriére
1	38	1mm x-veneér	1184L	Dør	Door	Tür	Portes
1	39	1mm x-veneér	1184L	Dør	Door	Tür	Portes
2	40	2mm x-veneér	91182L	Kahyt	Cabin	Kajüte	Cabine
1	41	2mm x-veneér	91182L	Skot-kahyt	Bulkhead-cabin	Scott-Kajüte	Cloison-cabine
1	42	2mm x-veneér	91182L	Skot-kahyt	Bulkhead-cabin	Scott-Kajüte	Cloison-cabine
1	43	2mm x-veneér	91182L	Kahyttag	Cabinroof	Kajütendach	Cabine-toit
2	44	4mm x-veneér	1179L	Hjælpeestykke	Auxiliary piece	Hilfsstück	Pièce annexes
1	45	2mm x-veneér	91183L	Hjælpeestykke	Auxiliary piece	Hilfsstück	Pièce annexes
1	46	1mm x-veneér	1184L	Kahytstykke	Cabin piece	Kajütenstücke	Pièce-cabine
1	47	1mm x-veneér	1184L	Kahytstykke	Cabin piece	Kajütenstücke	Pièce-cabine
1	48	3mm x-veneér	1180L	Hjælpeestykke	Auxiliary piece	Hilfsstück	Pièce annexes
1	49	2mm x-veneér	91183L	Kahyt	Cabin	Kajüte	Cabine
2	50	2mm x-veneér	91182L	Kahytside	Cabin side	Kajütenseiten	Coté de cabine
1	51	2mm x-veneér	91183L	Kahytside	Cabin side	Kajütenseiten	Coté de cabine
1	52	2mm x-veneér	91182L	Kahytside	Cabin side	Kajütenseiten	Coté de cabine
1	53A	2mm x-veneér	91182L	Kahytside	Cabin side	Kajütenseiten	Coté de cabine
1	53B	2mm x-veneér	91183L	Dør	Door	Tür	Portes
1	54	2mm x-veneér	91183L	Kahytside	Cabin side	Kajütenseiten	Coté de cabine
1	55	2mm x-veneér	91183L	Kahytside	Cabin side	Kajütenseiten	Coté de cabine
1	56	2mm x-veneér	91183L	Kahytside	Cabin side	Kajütenseiten	Coté de cabine
1	57A	2mm x-veneér	91183L	Karm-kahyt	Coaming-cabin	Rahmen-Kajüte	Chambranle-cabine
1	57B	2mm x-veneér	91182L	Kahyt	Cabin	Kajüte	Cabine

1	58	2mm x-veneér	91182L	Dør/kahyt	Door-cabin	Tür-Kajüte	Portes-cabine
1	59	2mm x-veneér	91182L	Kahyt	Cabin	Kajüte	Cabine
1	60	2mm x-veneér	91183L	Dæk/kahyt	Deck/cabin	Deck/Kajüte	Pont/cabine
1	61A	1mm x-veneér	1184L	Dør/kahyt	Door-cabin	Tür-Kajüte	Portes-cabine
1	61B	1mm x-veneér	1184L	Dør/kahyt	Door-cabin	Tür-Kajüte	Portes-cabine
1	62A	2mm x-veneér	91182L	Sidestykke-dæk	Side piece-deck	Seitenstück-Deck	Pièce latéral-pont
1	62B	2mm x-veneér	91182L	Sidestykke-dæk	Side piece-deck	Seitenstück-Deck	Pièce latéral-pont
1	63	1mm x-veneér	1184L	Beklædning	Plankingstrips	Bepankung	Baguettes de bordé
2	64	2mm x-veneér	91182L	Kasse på dæk	Box on deck	Kasten auf Deck	Caisse sur la pont
2	65	2mm x-veneér	91182L	Kasse på dæk	Box on deck	Kasten auf Deck	Caisse sur la pont
4	66	2mm x-veneér	91182L	Kasse på dæk	Box on deck	Kasten auf Deck	Caisse sur la pont
2	67	2mm x-veneér	91183L	Kasse på dæk	Box on deck	Kasten auf Deck	Caisse sur la pont
1	68	2mm x-veneér	91182L	Kasse på dæk	Box on deck	Kasten auf Deck	Caisse sur la pont
1	68	2mm x-veneér	91183L	Kasse på dæk	Box on deck	Kasten auf Deck	Caisse sur la pont
1	69	2mm x-veneér	91182L	Styrehus	Cabin	Steuerhaus	Cabine
1	70	2mm x-veneér	91183L	Styrehus	Cabin	Steuerhaus	Cabine
1	71	2mm x-veneér	91183L	Styrehus	Cabin	Steuerhaus	Cabine
1	72	2mm x-veneér	91183L	Faconstykke	Formed piece	Formteil	Pièce prefabriquée
1	73	2mm x-veneér	91182L	Styrehus	Cabin	Steuerhaus	Cabine
1	74	2mm x-veneér	91182L	Kontrolbord	Control panel	Kontrolttisch	Table de contrôle
1	75	2mm x-veneér	91183L	Tag/styrehus	Roof/cabin	Dach/Steuerhaus	Toit/cabine
1	76	2mm x-veneér	91182L	Tag/styrehus	Roof/cabin	Dach/Steuerhaus	Toit/cabine
1	77	2mm x-veneér	91182L	Tag/styrehus	Roof/cabin	Dach/Steuerhaus	Toit/cabine
1	78	2mm x-veneér	91182L	Tag/styrehus	Roof/cabin	Dach/Steuerhaus	Toit/cabine
1	79	1mm x-veneér	1184L	Tag/styrehus	Roof/cabin	Dach/Steuerhaus	Toit/cabine
2	80	2mm x-veneér	91182L	Styrehus	Cabin	Steuerhaus	Cabine
1	81	2mm x-veneér	91183L	Tag/styrehus	Roof/cabin	Dach/Steuerhaus	Toit/cabine
2	82	2mm x-veneér	91182L	Dør-styrehus	Door-cabin	Tür-Steuerhaus	Portes-cabine
1	83	2mm x-veneér	91182L	Kahyt	Cabin	Kajüte	Cabine
1	84	2mm x-veneér	91182L	Kahyt	Cabin	Kajüte	Cabine
1	85	2mm x-veneér	91183L	Kahyt	Cabin	Kajüte	Cabine
1	86	2mm x-veneér	91183L	Kahyt	Cabin	Kajüte	Cabine
1	87	2mm x-veneér	91183L	Kahyt	Cabin	Kajüte	Cabine
1	88	2mm x-veneér	91182L	Tag/kahyt	Roof/cabin	Dach/Kajüte	Toit/cabine
1	89	2mm x-veneér	91183L	Dæk/Flying Bridge	Deck/Flying Bridge	Deck/Flying Bridge	Pont/Flying Bridge
1	90	2mm x-veneér	91182L	Skot	Bulkhead	Schott	Cloison

1	91	1mm x-veneér	1184L	Beklædning	Plankingstrips	Beklægung	Baguettes de bordé
1	92	1mm x-veneér	1184L	Tag/styrehus	Roof/cabin	Dach/Steuerhaus	Toit/cabine
1	93	1mm x-veneér	1184L	Flying Bridge	Flying Bridge	Flying Bridge	Flying Bridge
2	94	1mm x-veneér	1184L	Flying Bridge	Flying Bridge	Flying Bridge	Flying Bridge
1	95	4mm x-veneér	1179L	Ratsøjle	Wheel of column	Radsäule	Tube direction
4	96	1mm x-veneér	1184L	Dør	Door	Tür	Portes
1	97A	2mm x-veneér	91183L	Klyds	Hawse pipe	Klüsen	Ecubiers
1	97B	4mm x-veneér	1179L	Klyds	Hawse pipe	Klüsen	Ecubiers
1	98	2mm x-veneér	91183L	Skorsten	Funnel	Schornstein	Cheminée
2	99	2mm x-veneér	91183L	Skorsten	Funnel	Schornstein	Cheminée
1	100	2mm x-veneér	91182L	Skorsten	Funnel	Schornstein	Cheminée
1	101	2mm x-veneér	91182L	Skorsten	Funnel	Schornstein	Cheminée
1	102	2mm x-veneér	91183L	Skorsten	Funnel	Schornstein	Cheminée
1	103	8x15x86mm	Obechi	Klods/skorsten	Block/funnel	Block/Schornstein	Poulie/cheminée
1	104	2mm x-veneér	91183L	Konsol	Bracket	Konsol	Console
2	104	2mm x-veneér	91182L	Konsol	Bracket	Konsol	Console
3	105	2mm x-veneér	91183L	Konsol	Bracket	Konsol	Console
1	106	8x8x160mm	Obechi	Klods/mast	Block/mast	Block/Mast	Poulie/mât
6	107	1mm x-veneér	1184L	Flying Bridge	Flying Bridge	Flying Bridge	Flying Bridge
2	108	1mm x-veneér	1184L	For lanterne	For light	Für Lanternen	Pour feux de navigation
1	109	2mm x-veneér	91182L	Salling	Cross tree	Salling	Barre de hune
2	110	1mm x-veneér	1184L	Konsol	Bracket	Konsole	Console
4	111	2mm x-veneér	91182L	Skylight	Skylight	Oberlicht	Claire voie
2	112	2mm x-veneér	91182L	Skylight	Skylight	Oberlicht	Claire voie
2	113	2mm x-veneér	91182L	Skylight	Skylight	Oberlicht	Claire voie
4	114	2mm x-veneér	91182L	Skylight	Skylight	Oberlicht	Claire voie
2	115	4mm x-veneér	1179L	Skorstensrør	Flue	Schornsteinspitze	Tuyan de cheminée
2	116	5mm x-veneér	1178L	Liste	Strip	Leiste	Baguette
2	117	4mm x-veneér	1179L	Pullertok	Bollard	Poller	Bitte
1	118	ø8x100mm	Basswood	Rundstok	Round stick	Rundstab	Baguette ronde
1	119	2mm x-veneér	91182L	Plade/ruller	Plate/rolls	Platte/Rollen	Plaque/poulies
2	120	1mm x-veneér	1184L	Luge	Hatch	Luke	Ecoutille
2	121	1mm x-veneér	1184L	Luge	Hatch	Luke	Ecoutille
1	122	1mm x-veneér	1184L	Skylight	Skylight	Oberlicht	Claire voie
1	122A	3mm x-veneér	1180L	Skylight	Skylight	Oberlicht	Claire voie
1	123	1mm x-veneér	1184L	Skylight	Skylight	Oberlicht	Claire voie

4	123A	5mm x-veneér	1178L	Skylight	Skylight	Oberlicht	Claire voie
1	124	15x120mm	Rubber	Fenderliste	Rubbing strakes	Scheuerleiste	Pré-ceinte
1	125	1,5m	Rubber	Fenderliste	Rubbing strakes	Scheuerleiste	Pré-ceinte
1	127	2mm x-veneér	91182L	Kahytstykke	Cabin piece	Kajütenstücke	Pièce-cabine
2	128	1,8x4x550mm	Obechi	Liste	Strip	Leiste	Baguette
2	129	4x8x550mm	Obechi	Liste	Strip	Leiste	Baguette
1	130	1,8x3x70mm	Obechi	Liste	Strip	Leiste	Baguette
1	131	ø4x80mm	Basswood	Rundstok	Round stick	Rundstab	Baguette ronde
1	132	50x120mm		Acetat	Acetate	Azetat	Rhoidid
1	133	4mm x-veneér	1179L	Kahyt-Agterdæk	Cabinquarterdeck	Kajüteachterdeck	Cabinedunett arrière
1	134	2mm x-veneér	91182L	Konsol/ror	Bracket/rudder	Konsol/ruder	Console/Gouvernail
1	135	2mm x-veneér	91183L	Konsol/ror	Bracket/rudder	Konsol/ruder	Console/Gouvernail
1	136	2mm x-veneér	91183L	Ankerspil	Anchorwindless	Ankerspill	Guindeau
2	137	1mm x-veneér	1184L	Ankerspil	Anchorwindless	Ankerspill	Guindeau
1		A4		Byggevejledning	Building instr.	Bauanleitung	Instruction de mont.
1			50-50015	Tegning	Plans	Pläne	Plans
1			TR2	Transfer	Transfer	Abziehbild	Décalcomanies
1			FL2	Flag	Flag	Flagge	Drapeau
6	F9	15mm		Redningsbælter	Lifebelts	Rettungsringe	Bouée
1	F22	ø0,3mm		Kobbertråd	Copperthread	Kupferdraht	Fils de cuivre
33	F30	20mm		Gelænderstøtter	Railstanchion	Relingstützen	Chandeliers
2	F37	30mm		Anker	Anchor	Anker	Ancre
16	F39	ø1x250mm		Messingtråd	Brass wire	Messingdraht	Fils de laiton
2	F49	11mm		Tågehorn	Foghorn	Nebelhorn	Siréne
1	F51	ø15mm		Rat	Wheel	Steuerrad	Roue
1	F56	ø5mm		Klokke	Bell	Glocke	Cloche
1	F59	20mm		Kompas	Compass	Kompass	Compass
8	F66	ø6mm		Køjer	Portlights	Bullaugen	Hublot
17	F67	ø5mm		Køjer	Portlights	Bullaugen	Hublot
1	F68	13mm		Maskintelegraf	Engine room	Maschinentelegraph	Commande de machine telegraph
1	F74	3m		Tov	Ropes	Tau	Cordage
1	F76	120mm		Ankerkæde	Chain	Ankerketten	Chaîne d'ancre
5	F100	ø4mm		Lanterner	Lights	Lanternen	Feux de navigation
3	F121	ø6mm		Lanterner	Lights	Lanternen	Feux de navigation
1	F146			Spil	Winch	Winde	Treuil

1	F149	26mm		Radar	Radar receiver	Radar	Radar
5	F181	60mm		Lejder	Ladder	Leiter	Echelle
3	F330	ø1x10mm		Søm	Pin	Nägel	Clous
6	F285	5,5mm		Øjebolte	Eye bolts	Augenbolzen	Pitons
4	F297	ø7,5mm		Køjer	Lights	Bullaugen	Hublot
6	F299	23mm		Gelænderstøtter	Railstanchion	Relingsstützen	Chandeliers
1	F312	M2x15mm		Messingskrue	Brass screw	Messingschraube	Vis en laiton
2	F317	ø4mm		Køjer	Portlights	Bullaugen	Hublot
1	F141	20mm		Projektør	Searchlight	Schinwerfer	Projecteur
3	F374	ø4mm		Ruller	Pulley	Rollen	Poulies
2	F379	ø5mm		Mastknop	Mast Knop	Masttop	Pommes de mat
1	F386	76mm		Flagstang	Flagstaff	Fahnenstange	Hampe
1	F393R	ø40mm		Propel	Propeller	Propeller	Hélice
3	F404	ø1mm		Stifte	Pins	Stifte	Clous
1	F409	ø1,5x250mm		Messingtråd	Brass wire	Messingdraht	Fil de laiton
4	F462	ø6mm		Projektør	Searchlight	Scheinwerfer	Projecteur
6	F488	ø3mm		Kugler	Balls	Kugeln	Boules
1	F579a	53x42mm		Stævnrorholder	Holder bowrudder	Stevenrohrhalter	Support de gouvernail
1	F579b	ø45mm		Dyse	Nozzle	Düse	Turbine
1	F580a	25mm		Slæbekrog	Towing hook	Schlepphaken	Croc de remorque
2	F580b	23mm		Vandkanon	Water cannons	Wasserkanonen	Canon à eau
1	F580c	ø15mm		Rat	Wheel	Steuerrad	Roue
1	F581	135mm		Skru aksel	Propeller shaft	Stevenrollen	Arbre porte hélice
2	F582	83mm		Rorstamme	Rudder stock	Ruderstamm	Arbre étambot de gouvernail
1	F583	87mm		Dyseholder	Nozzels console	Stütze für Düsen	Turbine d'hélice
3	F584	ø3x250mm		Messingtråd	Brass wire	Messingdraht	Fil de laiton
2	F585	ø3x150mm		Kobberrør	Copper pipe	Kupferrohr	Tube de cuivre
2	F586	ø24mm		For spil	For winch	Für Winde	Pour treuil
1	F592	19mm		Spil	Winch	Winde	Treuil
4	F593	ø8mm		Dækbeslag	Deck fitting	Deckbeschlag	Garniture de pont
1	F597	100mm		Lejder	Ladder	Leiter	Echelle
1	F598	75mm		Lejder	Ladder	Leiter	Echelle
1	F599	30mm		Pejleantenne	Loop	Peilrahmen	Anneau

Table contents for "Banckert" Art. No. 516

Pcs.	No.	Dimension	Material	NL	E	I	P
1			PS	Romp	Casco de plástico	Chiglia	Casco de plástico
1			PS	Dek	Casco de cubierta	Ponte	Convés de plástico
2	1	4mm x-veneér	1179L	Fundament	Fondmenta	Fondamenta	Base
1	2	4mm x-veneér	1179L	Spant	Cuaderna	Ordinata	Armação
1	3	4mm x-veneér	1179L	Spant	Cuaderna	Ordinata	Armação
1	4	5mm x-veneér	1178L	Hulpstukken	Cuaderna de soporto	Pezzo ausiliario	Suporte do fundo
1	5	5mm x-veneér	1178L	Boden-plaat	Placa de fondo	Base per bitta	Caixa da bateria
1	5A	5x15x275mm	Obechi	Strip	Listón	Listello	Tira
1	6A	5mm x-veneér	1178L	Ontvangerchassis	Caja de receptor	Cassa ricevitore	Caixa do receptor
1	6B	5mm x-veneér	1178L	Ontvangerchassis	Caja de receptor	Cassa ricevitore	Caixa do receptor
1	6C	5mm x-veneér	1178L	Ontvangerchassis	Caja de receptor	Cassa ricevitore	Caixa do receptor
1	6D	5mm x-veneér	1178L	Ontvangerchassis	Caja de receptor	Cassa ricevitore	Caixa do receptor
1	7	5mm x-veneér	1178L	Konsole/roer	Consola/Timón	Consolle/Timone	Suporte/leme
4	8	3mm x-veneér	1180L	Roer	Timón	Timone	Leme
1	9	2mm x-veneér	91182L	Reling	Borda	Parapetto di murata	Amurada da proa
2	10	2mm x-veneér	91182L	Reling	Borda	Parapetto di murata	Amurada lateral da proa
1	11	2mm x-veneér	91182L	Reling	Borda	Parapetto di murata	Amurada da popa
1	12	2mm x-veneér	91182L	Achterdek	Cubierta de popa	Ponte	Convés da popa
2	13	1mm x-veneér	1184L	Luik	Escotilla	Boccaporto	Escotilha
2	14	1mm x-veneér	1184L	Luik	Escotilla	Boccaporto	Escotilha
2	15	2mm x-veneér	91182L	Reling	Borda	Parapetto di murata	Amurada interna da popa
2	16	3mm x-veneér	1180L	Hulpstukken	Cuaderna de soporto	Pezzo ausiliario	Suporte da amurada
2	17	2mm x-veneér	91182L	Bolder	Bitones	Bitta	Suporte-trava
4	18	1mm x-veneér	1184L	Luik	Escotilla	Boccaporto	Escotilha
1	19	4mm x-veneér	1179L	Fundament	Fondmenta	Fondamenta	Base do guincho
1	20A	2mm x-veneér	91183L	Kist voor dek	Caja de cubierta	Cassa sul ponte	Caixa do guincho
1	20B	2mm x-veneér	91183L	Kist voor dek	Caja de cubierta	Cassa sul ponte	Caixa do guincho
1	20C	2mm x-veneér	91183L	Kist voor dek	Caja de cubierta	Cassa sul ponte	Caixa do guincho
1	20D	2mm x-veneér	91183L	Kist voor dek	Caja de cubierta	Cassa sul ponte	Caixa do guincho
1	20E	2mm x-veneér	91183L	Kist voor dek	Caja de cubierta	Cassa sul ponte	Caixa do guincho
2	21	1mm x-veneér	1184L	Luik	Escotilla	Boccaporto	Escotilha
1	22	ø6x250mm	Basswood	Rondhout	Barra reronda	Tondino (listello)	Cabrestante
1	23	2mm x-veneér	91182L	Achterdek	Cubierta de popa	Ponte	Deck da popa

4	24	4mm x-veneér	1179L	Spantdelen	Traversas	Trave superiore	Viga superior
2	25	2mm x-veneér	91182L	Kajuitachterdek	Camarote-sop. cuaderna	Cabina-Ponte	Cabine do deck
1	26	2mm x-veneér	91182L	Kajuitachterdek	Camarote-sop. cuaderna	Cabina-Ponte	Cabine do deck
1	27	2mm x-veneér	91182L	Kajuitachterdek	Camarote-sop. cuaderna	Cabina-Ponte	Cabine do deck
2	28	2mm x-veneér	91182L	Kajuitachterdek	Camarote-sop. cuaderna	Cabina-Ponte	Cabine do deck
1	29	2mm x-veneér	91183L	Kajuitachterdek	Camarote-sop. cuaderna	Cabina-Ponte	Cabine do deck
2	30	2mm x-veneér	91183L	Kajuitachterdek	Camarote-sop. cuaderna	Cabina-Ponte	Cabine do deck
1	31	2mm x-veneér	91182L	Kajuitachterdek	Camarote-sop. cuaderna	Cabina-Ponte	Cabine do deck
1	32	2mm x-veneér	91183L	Hutdak	Teco de camarote	Tettuccio cabina	Teto da cabine
2	33	2mm x-veneér	91182L	Bovenlicht	Lumbrera	Osteriggio	Clarabóia
1	34	2mm x-veneér	91182L	Kajuitachterdek	Camarote-sop. cuaderna	Cabina-Ponte	Cabine do deck
1	35	5mm x-veneér	1178L	Kajuitachterdek	Camarote-sop. cuaderna	Cabina-Ponte	Cabine do deck
1	36	2mm x-veneér	91183L	Kajuitachterdek	Camarote-sop. cuaderna	Cabina-Ponte	Cabine do deck
1	37	2mm x-veneér	91183L	Kajuitachterdek	Camarote-sop. cuaderna	Cabina-Ponte	Cabine do deck
1	38	1mm x-veneér	1184L	Deur	Puerta	Portelli	Porta
1	39	1mm x-veneér	1184L	Deur	Puerta	Portelli	Porta
2	40	2mm x-veneér	91182L	Kajuit	Camarote	Cabina	Cabine intermediária
1	41	2mm x-veneér	91182L	Schot-kajuit	Camarote de mamparo	Paratia-cabina	Cabine intermediária
1	42	2mm x-veneér	91182L	Schot-kajuit	Camarote de mamparo	Paratia-cabina	Cabine intermediária
1	43	2mm x-veneér	91182L	Hutdak	Teco de camarote	Tettuccio cabina	Teto da cabine intermediária
2	44	4mm x-veneér	1179L	Hulpstukken	Cuaderna de soporto	Pezzo ausiliario	Frente da cabine intermediária
1	45	2mm x-veneér	91183L	Hulpstukken	Cuaderna de soporto	Pezzo ausiliario	Frente da cabine intermediária
1	46	1mm x-veneér	1184L	Kajuitstukken	Piezas de camarote	Componenti cabina	Peça da cabine
1	47	1mm x-veneér	1184L	Kajuitstukken	Piezas de camarote	Componenti cabina	Peça da cabine
1	48	3mm x-veneér	1180L	Hulpstukken	Cuaderna de soporto	Pezzo ausiliario	Peça auxiliar
1	49	2mm x-veneér	91183L	Kajuit	Camarote	Cabina	Cabine
2	50	2mm x-veneér	91182L	Zijkanten kajuit	Lados de camarote	Fiancate cabina	Lateral da cabine
1	51	2mm x-veneér	91183L	Zijkanten kajuit	Lados de camarote	Fiancate cabina	Lateral da cabine
1	52	2mm x-veneér	91182L	Zijkanten kajuit	Lados de camarote	Fiancate cabina	Lateral da cabine
1	53A	2mm x-veneér	91182L	Zijkanten kajuit	Lados de camarote	Fiancate cabina	Lateral da cabine
1	53B	2mm x-veneér	91183L	Deur	Puerta	Portelli	Porta
1	54	2mm x-veneér	91183L	Zijkanten kajuit	Lados de camarote	Fiancate cabina	Lateral da cabine
1	55	2mm x-veneér	91183L	Zijkanten kajuit	Lados de camarote	Fiancate cabina	Lateral da cabine
1	56	2mm x-veneér	91183L	Zijkanten kajuit	Lados de camarote	Fiancate cabina	Lateral da cabine
1	57A	2mm x-veneér	91183L	Beurlijst-kajuit	Masco/camarote	Telaio cabina	Complemento da cabine

1	57B	2mm x-veneér	91182L	Kajuit	Camarote	Cabina	Cabine
1	58	2mm x-veneér	91182L	Deur-kajuit	Puerta - camarote	Portelli/cabina	Porta da cabine
1	59	2mm x-veneér	91182L	Kajuit	Camarote	Cabina	Cabine
1	60	2mm x-veneér	91183L	Dek/kajuit	Cubierta/camarote	Ponte/cabina	Cabine do convés
1	61A	1mm x-veneér	1184L	Deur-kajuit	Puerta - camarote	Portelli/cabina	Porta/cabine
1	61B	1mm x-veneér	1184L	Deur-kajuit	Puerta - camarote	Portelli/cabina	Porta/cabine
1	62A	2mm x-veneér	91182L	Zijstukken-dek	Pieza lado-cubierta	Elemento laterale ponte	Peça lateral do convés
1	62B	2mm x-veneér	91182L	Zijstukken-dek	Pieza lado-cubierta	Elemento laterale ponte	Peça lateral do convés
1	63	1mm x-veneér	1184L	Bekledingsstrips	Listones de forro	Listelli fasciame	Revestimento
2	64	2mm x-veneér	91182L	Kist voor dek	Caja de cubierta	Cassa sul ponte	Caixa sobre o deck superior
2	65	2mm x-veneér	91182L	Kist voor dek	Caja de cubierta	Cassa sul ponte	Caixa sobre o deck superior
4	66	2mm x-veneér	91182L	Kist voor dek	Caja de cubierta	Cassa sul ponte	Caixa sobre o deck superior
2	67	2mm x-veneér	91183L	Kist voor dek	Caja de cubierta	Cassa sul ponte	Caixa sobre o deck superior
1	68	2mm x-veneér	91182L	Kist voor dek	Caja de cubierta	Cassa sul ponte	Caixa sobre o deck superior
1	68	2mm x-veneér	91183L	Kist voor dek	Caja de cubierta	Cassa sul ponte	Caixa sobre o deck superior
1	69	2mm x-veneér	91182L	Stuurhuis	Garita del timonel	Cabina di pilotaggio	Cabine de comando
1	70	2mm x-veneér	91183L	Stuurhuis	Garita del timonel	Cabina di pilotaggio	Cabine de comando
1	71	2mm x-veneér	91183L	Stuurhuis	Garita del timonel	Cabina di pilotaggio	Cabine de comando
1	72	2mm x-veneér	91183L	Gevormd deel	Plantilla	Pezzo prefabbricato	Deck da ponte
1	73	2mm x-veneér	91182L	Stuurhuis	Garita del timonel	Cabina di pilotaggio	Cabine de comando
1	74	2mm x-veneér	91182L	Kontroletafel	Mesa de controlro	Quadro di comando	Painel de controle
1	75	2mm x-veneér	91183L	Dak/stuurhuis	Teco/Garita del timonel	Tetto/cabina di pilotaggio	Teto/cabine de comando
1	76	2mm x-veneér	91182L	Dak/stuurhuis	Teco/Garita del timonel	Tetto/cabina di pilotaggio	Teto/cabine de comando
1	77	2mm x-veneér	91182L	Dak/stuurhuis	Teco/Garita del timonel	Tetto/cabina di pilotaggio	Teto/cabine de comando
1	78	2mm x-veneér	91182L	Dak/stuurhuis	Teco/Garita del timonel	Tetto/cabina di pilotaggio	Teto/cabine de comando
1	79	1mm x-veneér	1184L	Dak/stuurhuis	Teco/Garita del timonel	Tetto/cabina di pilotaggio	Teto/cabine de comando
2	80	2mm x-veneér	91182L	Stuurhuis	Camarote	Cabina di pilotaggio	Cabine de comando
1	81	2mm x-veneér	91183L	Dak/stuurhuis	Teco/Garita del timonel	Tetto/cabina di pilotaggio	Teto/cabine de comando
2	82	2mm x-veneér	91182L	Deur-stuurhuis	Puerta-Garita del timonel	Portelli-cabina di pilotaggio	Porta/cabine de comando
1	83	2mm x-veneér	91182L	Kajuit	Camarote	Cabina	Cabine
1	84	2mm x-veneér	91182L	Kajuit	Camarote	Cabina	Cabine
1	85	2mm x-veneér	91183L	Kajuit	Camarote	Cabina	Cabine
1	86	2mm x-veneér	91183L	Kajuit	Camarote	Cabina	Cabine
1	87	2mm x-veneér	91183L	Kajuit	Camarote	Cabina	Cabine
1	88	2mm x-veneér	91182L	Dak/Kajuit	Teco-camarote	Tetto/cabina	Teto/cabine
1	89	2mm x-veneér	91183L	Dek/Flying Bridge	Cubierta/Flying Bridge	Ponte/Flying Bridge	Deck/ponte volante

1	90	2mm x-veneér	91182L	Schot	Proa	Paratia	Amurada do deck do timão
1	91	1mm x-veneér	1184L	Bekledingsstrips	Listones de forro	Listelli fasciame	Revestimento
1	92	1mm x-veneér	1184L	Dak/stuurhuis	Techo/Garita del timonel	Tetto/cabina di pilotaggio	Teto/cabine de comando
1	93	1mm x-veneér	1184L	Flying Bridge	Flying Bridge	Flying Bridge	Ponte volante
2	94	1mm x-veneér	1184L	Flying Bridge	Flying Bridge	Flying Bridge	Ponte volante
1	95	4mm x-veneér	1179L	Radsäule	Volante	Supporto ruota	Coluna do timão
4	96	1mm x-veneér	1184L	Deur	Puerta	Portelli	Porta
1	97A	2mm x-veneér	91183L	Verhaalklampen	Bocina	Rinforzo	Base do escovém
1	97B	4mm x-veneér	1179L	Verhaalklampen	Bocina	Rinforzo	Escovém
1	98	2mm x-veneér	91183L	Schoorsteen	Chimenea	Camino	Chaminé
2	99	2mm x-veneér	91183L	Schoorsteen	Chimenea	Camino	Chaminé
1	100	2mm x-veneér	91182L	Schoorsteen	Chimenea	Camino	Chaminé
1	101	2mm x-veneér	91182L	Schoorsteen	Chimenea	Camino	Chaminé
1	102	2mm x-veneér	91183L	Schoorsteen	Chimenea	Camino	Chaminé
1	103	8x15x86mm	Obechi	Blok/schoorsteen	Taco/Chimenea	Blocco/camino	Bloco/chaminé
1	104	2mm x-veneér	91183L	Konsole	Consola	Consolle	Suporte
2	104	2mm x-veneér	91182L	Konsole	Consola	Consolle	Suporte
3	105	2mm x-veneér	91183L	Konsole	Consola	Consolle	Suporte
1	106	8x8x160mm	Obechi	Blok/mast	Taco/Palo	Blocco/albero	Bloco/mastro
6	107	1mm x-veneér	1184L	Flying Bridge	Flying Bridge	Flying Bridge	Ponte volante
2	108	1mm x-veneér	1184L	Voor Boordlichten	Para linterna	Per lanterna	Lanterna anterior
1	109	2mm x-veneér	91182L	Bramzaling	Cruceta	Crocetta	Topo do mastro
2	110	1mm x-veneér	1184L	Konsole	Consola	Consolle	Suporte
4	111	2mm x-veneér	91182L	Bovenlicht	Lumbrera	Osteriggio	Clarabóia
2	112	2mm x-veneér	91182L	Bovenlicht	Lumbrera	Osteriggio	Clarabóia
2	113	2mm x-veneér	91182L	Bovenlicht	Lumbrera	Osteriggio	Clarabóia
4	114	2mm x-veneér	91182L	Bovenlicht	Lumbrera	Osteriggio	Clarabóia
2	115	4mm x-veneér	1179L	Schoorsteenpitze	Chimenea de tubos	Punta canna fumaria	Respiro da chaminé
2	116	5mm x-veneér	1178L	Strip	Listón	Listello	Tira
2	117	4mm x-veneér	1179L	Bolder	Bitones	Bitta	Poste de amarração
1	118	ø8x100mm	Basswood	Rondhout	Barra reronda	Tondino (listello)	Cabrestante
1	119	2mm x-veneér	91182L	Plaat/rollen	Base/Rodillos	Piastra/rulli	Suporte das polias
2	120	1mm x-veneér	1184L	Luik	Escotilla	Boccaporto	Escotilha
2	121	1mm x-veneér	1184L	Luik	Escotilla	Boccaporto	Escotilha
1	122	1mm x-veneér	1184L	Bovenlicht	Lumbrera	Osteriggio	Clarabóia

1	122A	3mm x-veneér	1180L	Bovenlicht	Lumbrera	Osteriggio	Clarabóia
1	123	1mm x-veneér	1184L	Bovenlicht	Lumbrera	Osteriggio	Clarabóia
4	123A	5mm x-veneér	1178L	Bovenlicht	Lumbrera	Osteriggio	Clarabóia
1	124	15x120mm	Rubber	Berghouten	Como de cojin	Listello parabordo	Defensa
1	125	1,5m	Rubber	Berghouten	Como de cojin	Listello parabordo	Defensa
1	127	2mm x-veneér	91182L	Kajuitstukken	Piezas de camarote	Componenti cabina	Peça da cabine
2	128	1,8x4x550mm	Obechi	Strip	Listón	Listello	Tira
2	129	4x8x550mm	Obechi	Strip	Listón	Listello	Tira
1	130	1,8x3x70mm	Obechi	Strip	Listón	Listello	Tira
1	131	ø4x80mm	Basswood	Rondhout	Barra reronda	Tondino (listello)	Cabrestante
1	132	50x120mm		Acetaat	Acetata	Acetato	Vidros
1	133	4mm x-veneér	1179L	Kajuitachterdek	Camarote-sop. cuaderna	Cabina-Ponte	Cabine do deck
1	134	2mm x-veneér	91182L	Konsole/roer	Consola/Timón	Consolle/Timone	Suporte/leme
1	135	2mm x-veneér	91183L	Konsole/roer	Consola/Timón	Consolle/Timone	Suporte/leme
1	136	2mm x-veneér	91183L	Ankerwinch	Chigre de ancla	Argano dell'ancora	guincho da âncora
2	137	1mm x-veneér	1184L	Ankerwinch	Chigre de ancla	Argano dell'ancora	guincho da âncora
1		A4		Bouwbeschrijving	Instr. de constru.	Istruzioni di montaggio	Instruções de montagem
1			50-50015	Tekeningen	Ilustración	Piani di costruzione	Planta principal
1			TR2	Transfers	Transfer	Decalcomanie	Decalcomanias
1			FL2	Vlag	Bandera	Bandiere	Bandeira
6	F9	15mm		Reddingsboei	Cinturones salvavida	Cintura di salvataggio	Cintos salva-vidas
1	F22	ø0,3mm		Koperdraad	Alambre de cabre	Filo in rame	Fio de cobre
33	F30	20mm		Railingpalen	Soporte de pasamanos	Supporti per corrimano	Pontaletes da amurada
2	F37	30mm		Anker	Ancla	Ancora	Âncora
16	F39	ø1x250mm		Messingdraad	Hilo de latón	Filo in ottone	Fio de latão
2	F49	11mm		Misthorn	Sirena de niebla	Sirena da nebbia	Sirene
1	F51	ø15mm		Stuurwiel	Volante	Ruota del timone	Volante
1	F56	ø5mm		Scheepbel	Campanilla	Campana	Sino
1	F59	20mm		Kompas	Brujula	Bussola	Bússola
8	F66	ø6mm		Patrijspoot	Potillas	Oblò	Clarabóias
17	F67	ø5mm		Patrijspoot	Potillas	Oblò	Clarabóias
1	F68	13mm		Machinekametelegraf	Telegrafo de las maquinas	Impianto telegrafico	Sala do telégrafo
1	F74	3m		Touw	Cuerda	Cima	Corda
1	F76	120mm		Ankerketting	Cadena de ancla	Catena ancora	Corrente
5	F100	ø4mm		Boordlichten	Linterna	Lanterna di bordo	Lanterna

3	F121	ø6mm		Boordlichten	Linterna	Lanterna di bordo	Lanterna
1	F146			Winch	Chigre	Verricello	Guincho
1	F149	26mm		Radar	Radar	Radar	Radar
5	F181	60mm		Ladder	Escotilla	Scaletta	Escada
3	F330	ø1x10mm		Spijkertjes	Clavo	Chiodi	Pregos
6	F285	5,5mm		Oogbauten	Pernos de canamo	Bullone ad occhio	Ferrolhos
4	F297	ø7,5mm		Patrijspoot	Potillas	Oblò	Clarabóias
6	F299	23mm		Railingpalen	Soporte de pasamanos	Supporti per corrimano	Pontaletes da amurada
1	F312	M2x15mm		Messingspanners	Discos de latón	Vite in ottone	Porca de latão
2	F317	ø4mm		Patrijspoot	Potillas	Oblò	Clarabóias
1	F141	20mm		Schijnwerper	Foco	Proiettore	Holofote
3	F374	ø4mm		Rollen	Rodillos	Pulegge	Polia
2	F379	ø5mm		Mastkloot	Superior de palo	Estremità superiore dell'albero	Topo do mastro
1	F386	76mm		Vlassestok	Asta de bandera	Asta portabandiera	Suporte da bandeira
1	F393R	ø40mm		Propeller	Hélice	Elica	Hélice
3	F404	ø1mm		Spijkertjes	Clavijas	Chiodini	Pinos
1	F409	ø1,5x250mm		Messingdraad	Hilo de latón	Filo in ottone	Fio de latão
4	F462	ø6mm		Schijnwerper	Clavijas	Proiettore	Holofote
6	F488	ø3mm		Ankerbal	Balas	Sfere	Esferas
1	F579a	53x42mm		Stevenrohrhalter	Soporto de timón	Supporto dritto/ruota	Suporte do leme
1	F579b	ø45mm		Straalbuizen	Boquillas	Ugello	Turbina
1	F580a	25mm		Sleephaak	Cancho de remolque	Gancio da rimorchio	Gancho de reboque
2	F580b	23mm		Waterkanon	Cañon de agua	Cannoni	Canhão de água
1	F580c	ø15mm		Stuurwiel	Volante	Ruota del timone	Volante
1	F581	135mm		Schroefas	Hélice	Albero porta-elica	Eixo da hélice
2	F582	83mm		Roerkoning	Tronco del timón	Tronco del timone	Suporte do leme
1	F583	87mm		Straalbuizen steun	Soporto de boquillas	Supporto per ugello	Suporte da turbina
3	F584	ø3x250mm		Messingdraad	Hilo de latón	Filo in ottone	Fio de latão
2	F585	ø3x150mm		Koperbeslag	Hilo de latón	Tubo in rame	Tubo de cobre
2	F586	ø24mm		Voor winch	Para Chigre	Per verricello	Peça do guincho
1	F592	19mm		Winch	Chigre	Verricello	Guincho
4	F593	ø8mm		Dekbeslag	Herrajes de cubierta	Rifinitura ponte	Acoplador do convés
1	F597	100mm		Ladder	Escala	Scaletta	Escada
1	F598	75mm		Ladder	Escala	Scaletta	Escada
1	F599	30mm		Peilraam	Espira	Antenna a quadro	Quadro



