

BLUENOSE II “600”



BUILDING INSTRUCTION

This model is Copyright protected.
All Copyrights to the designs of this version of
the Bluenose II belongs to
Billing Boats Denmark Aps.



www.billingboats.com

BLUENOSE II

DK

I søfartens og sejlsportens historie indtager skonnerten Bluenose en exceptionel særstilling. Hun blev søsat i Nova Scotia i 1921, bygget til fiskeri på de barske fiskepladser ved New Foundland, men viste sig snart at være så hurtig, at hun i de kommende år vandt hver eneste af de store klassiske sejladsere ved USA's østkyst. En fiskebåd, som blev sin tids hurtigste yacht - blev så berømt, at hun blev præget på mønter og trykt på frimærker.

Hun endte sin ærværdige karriere på et rev nær Haiti i 1946, men mindet om hende levede videre. Så stærkt, at der i 1964 kunne samles midler til - fra samme værft, som byggede Bluenose, at søsætte en tro kopi, Bluenose II som siden da har været et levende fuldgyldigt symbol på en nu svunden epoke.

BLUENOSE II

GB

In shipping and yachting history you will find the Schooner Bluenose is mentioned several times. She was launched in Nova Scotia in 1921, and was built as a fishingboat to operate in the rough waters off the coast of Newfoundland. Very soon her speed became apparent and she won all the great classic sailing races on the American east Coast. Just imagine a fishing boat which became the fastest yacht. Her fame was widespread and she was stamped on coins and printed on stamps. Her glorious career was finished in 1946 on a reef near Haiti, but the memory about her is still going strong. So much so, that enough money was raised to launch an exact copy, viz: the Bluenose II in 1964. Since then this boat has been a vivid and very fine symbol of bygone days.

BLUENOSE II

D

In der Geschichte und Seefahrt und des Segelsports nimmt der Schoner Bluenose eine aussergewöhnliche Sonderstellung ein. Er lief im Jahre 1921 in Nova Scotia vom Stapel und wurde zum fischen auf den rauhen fangplätzen in der Nähe von Neufundland eingesetzt. bald erwies es sich jedoch, dass er so schnell war, dass er in den darauffolgenden Jahren jede der grossen klassischen Segelregatten an der USA-Ostküste gewann. Ein Fischerboot, die schnellste Yacht ihrer Zeit, wurde so berühmt, dass sie auf Münzen geprägt und auf Briefmarken gedruckt wurde. Ihre glorreiche Karriere beendete sie auf einem Riff in der Nähe von Haiti im Jahre 1946, aber die Erinnerung lebte weiter, sodass mittel gesammelt werden konnten, und im Jahre 1964 von der gleichen Werft eine genaue Nachbildung zu bauen, die Bluenose II, seitdem ein lebendiges Symbol einer vergangenen Epoche.

BLUENOSE II

F

Il a souvent été question du Bluenose dans l'histoire de la marine marchande et de la marine à voile. Il fut lancé en Nouvelle Ecosse en 1921. Il était initialement prévu comme bateau de pêche devant poérer au large de Terre Neuve. mais ses qualités de vitesse se manifestèrent rapidement, et il gagna toutes les courses classiques de la côte Est des Etats-Unis. Le bateau de pêche devint le plus rapide des yachts. Sa réputation fut telle qu'il fut gravé en effigie sur la monnaie, et on en fit même un timbre.

Sa glorieuse carrière se termina en 1946 sur un récif proche de Haiti. Sa popularité toujours croissante permit de rassembler suffisamment de fonds pour une copie exacte en 1964, le Bluenose II. Depuis ce bateau représente le symbole de beaux jours anciens.

BLUENOSE II

NL

In der geschiedenis van de scheepvaart wordt de schoner Bluenose verschillende malen vermeld. Het schip werd in 1921 te Nova Scotia gebouwd om in de ruwe wateren langs de kust van New Foundland als vissersboot dienst te doen. Al gauw werd duidelijk dat het schip erg snel was en ze won dan ook alle klassieke zeilwedstrijden die aan de Amerikaanse Oostkust gehouden werden. Dit was zeer uitzonderlijk - een vissersboot die als zeiljachten te snel af was. Het schip werd beroemd en men gebruikte het silhouet vele malen om op menten en postzegels af te beelden. De carrière van de Bluenose eindigde in 1946 op een rif bij Haiti. Later werd er geld ingezameld om een copie te bouwen, de Bluenose II, die in 1964 te water gelaten werd.

BLUENOSE II

E

En la historia de la navegación y el balandrismo la goleta Bluenose ocupa una posición excepcional. Fue lanzada en Nueva Escocia en 1921, construida para la pesca en los hoscos lugares de pesca de Terranova, pero de inmediato resultó ser un barco tan rápido que en los años siguientes ganó cada una de las grandes competencias náuticas clásicas que se llevan a cabo a lo largo de la costa este de los Estados Unidos. Este barco pesquero, que resultó ser el yate más rápido de su tiempo, se hizo tan famoso que su imagen fue acuñada en monedas e impresa en sellos. Terminó su gloriosa carrera en un arrecife cerca de Haití en 1946, pero su memoria sigue viva. Tanto es así que en 1964 se logró recolectar tanto dinero que fue posible construir y lanzar una copia exacta, que es la Bluenose II que desde entonces ha sido un símbolo de una época desaparecida.

BLUENOSE II

I

Nella storia della navigazione ovvero della vela da competizione allo schooner Bluenose spetta una posizione particolare. La Bluenose viene varata nel 1921 a Nova Scotia, per essere impiegata per la pesca d'alto mare nelle poco accoglienti acque di Terranova. Ben presto l'equipaggio si rende conto della straordinaria velocità della barca, che negli anni seguenti riporterà vittorie in tutte le importanti regate della costa orientale americana. Un fatto davvero curioso: una nave che in realtà è un peschereccio diventa lo yacht più veloce dei suoi tempi! La fama della Bluenose è tale che troviamo la sua raffigurazione stampata su monete e francobolli. La gloriosa carriera della celebre imbarcazione finisce bruscamente nel 1946, anno in cui la Bluenose s'incaglia su una scogliera. La nave rimane distrutta, ma i ricordi perdureranno, tant'è vero che si procederà ad una raccolta di fondi per poter costruire nel 1964 negli stessi cantieri una fedelissima riproduzione, battezzata con il nome di Bluenose II, da quel momento simbolo vivente di un'epoca tramontata.

BLUENOSE II

P

Na História da navegação e do iatismo, a escuna Bluenose detém uma posição de destaque. Foi lançada ao mar em Nova Scotia, em 1921, construída para pesca nas rudes zonas de pesca da Terra Nova, mas logo provou ser tão rápida que, nos anos após a primeira viagem, ganhou todas as corridas clássicas da costa oriental dos EUA. Uma escuna pesqueira que veio a ser o iate mais rápido de seu tempo - ficou tão famosa que foi cunhada em moedas e saiu em selos. Ela terminou a sua gloriosa carreira num arrecife perto de Haiti, em 1946, mas a sua memória continua viva. Tanto é assim que, em 1964, foram angariados meios para que o estaleiro que construiu a Bluenose lançasse uma cópia fidedigna, Bluenose II, que desde então tem sido um símbolo de mão cheia de uma gloriosa época já finda.

FIG. 1: BEDDING, KØL, SPANTER OG DÆK.

Inden bygningen af modellen påbegyndes, fastgøres beddingen A på et fast underlag. Kølen placeres på beddingen A som vist. Spanterne anbringes derefter vinkelret på kølen. Dækkenen monteres.

FIG. 1: SLIP, KEEL, FRAMES AND DECK

Before you begin to build the model, fasten the slip A on a solid foundation. Position the keel on slip A as shown. Assemble the frames at right angles to the keel. Mount the decks.

FIG. 1: BAUBRETT, KIEL, SPANTEN UND DECK

Man sollte vor dem Baubeginn das Baubrett A auf einer ebenen Unterlage befestigen. Der Kiel wird wie abgebildet auf dem Baubrett A befestigt. Die Halbspannten werden im rechten Winkel, innerhalb der gestrichelten Linien angebracht. Danach die beiden Halbdecks anbringen.

FIG. 1: BÂTI, QUILLE, COUPLES ET PONT.

Avant de commencer la construction du modèle, fixer le bâti de montage A sur une base stable. Positionner la quille sur le bâti comme indiqué. Assembler les couples d'équerre avec la quille. Monter le pont.

FIG. 1: BOUWPLANK, KIEL, SPANTEN EN DEK

Zet de voerplaat A, waar het model op gebouwd wordt, stevig vast op een solide ondergrond. plaats de kiel op de plank zoals aangegeven en de spannten haaks op de kiel. Breng het dek aan.

FIG. 1: BASADA, QUILLA, CUADERNAS Y CUBIERTA

Antes de empezar la construcción del modelo debe colocar la basada A en un soporte fijo. Colocar la quilla en la basada A tal como se muestra. Luego coloque las cuadernas perpendicularmente en la quilla. Entonces puede montar las cubiertas.

FIG. 1: ASSE DA MONTAGGIO, CHIGLIA, ORDINATE E PONTE

Prima di iniziare il montaggio è opportuno fissare l'asse da montaggio A su una superficie piana. La chiglia quindi viene fissata sull'asse da montaggio seguendo le istruzioni del disegno. Le mezze ordinate si incollano ad angolo retto all'interno delle linee tratteggiate. Successivamente si possono montare i due mezzi ponti.

FIG. 1: PÉ DO SUPORTE DE CASCO, QUILHA, PEÇAS DE ARMAÇÃO E CONVÉS

Antes de iniciar a construção do modelo, o pé do suporte de casco A deve ser fixado numa base sólida. A quilha é colocada no pé do suporte de casco A como mostrado. Depois, as peças de armação são colocadas formando um ângulo reto em relação à quilha. São montados os conveses.

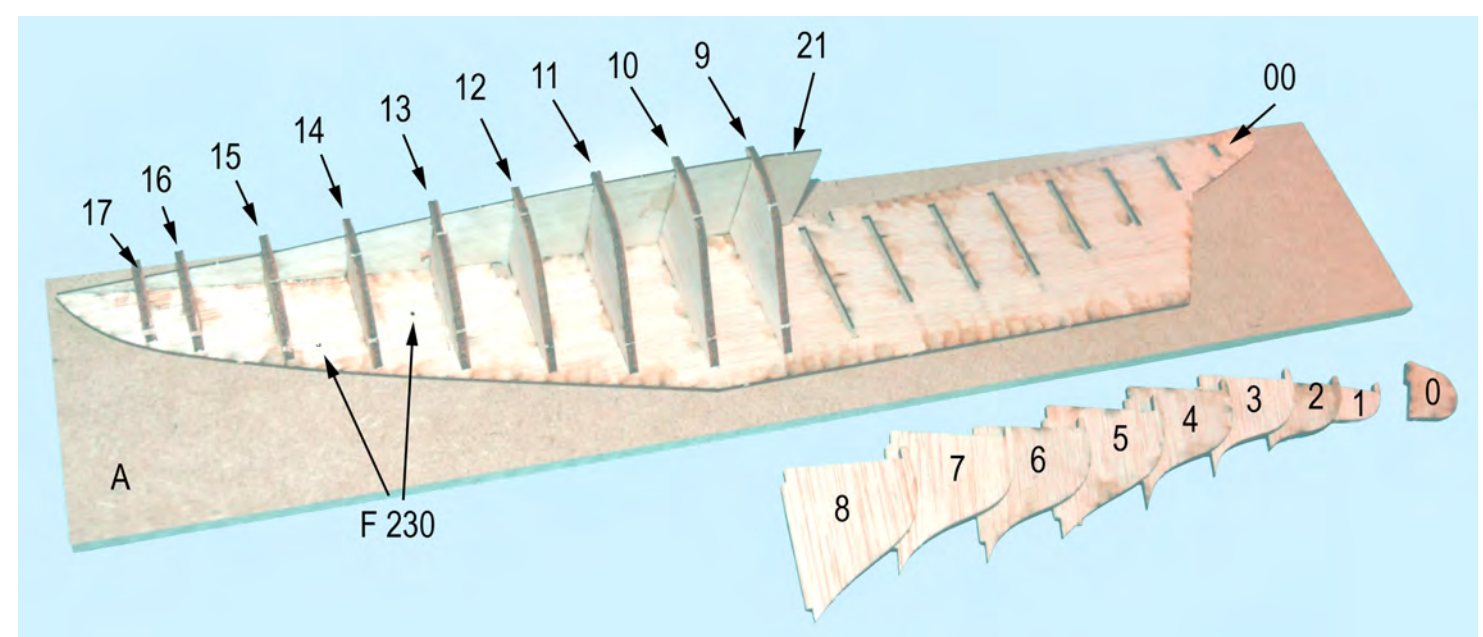
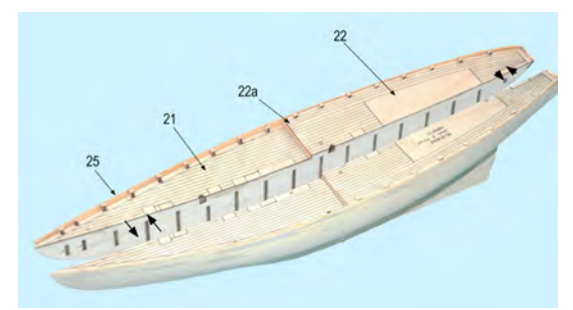
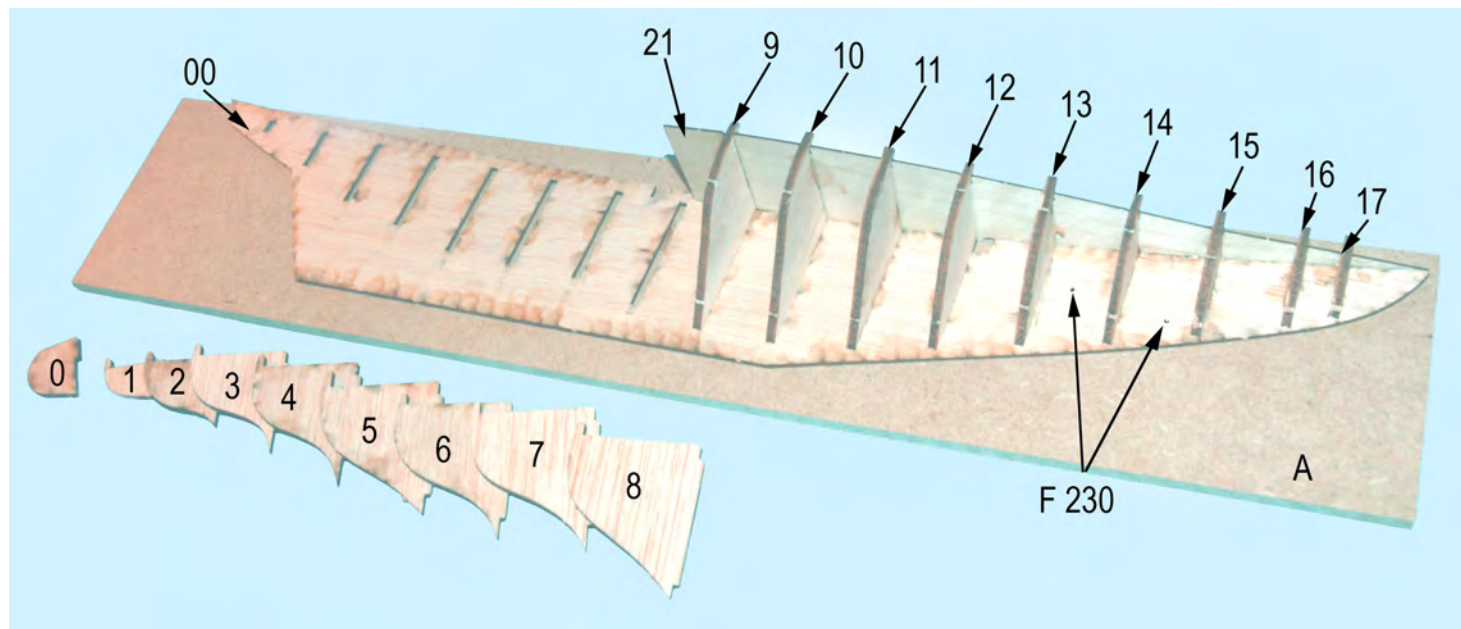


FIG. 1

IG. 2, 2A OG 2B: BEKLÆDNING

Alle spanter pudses i smig efter skrogets form. Beklædningslisterne slibes koniske for og agter. Disse fastholdes med knappenåle. Til limning benyttes hvidlim

FIG. 2, 2A, 2B: PLANKING

Sand and bevel the frames to fit the shape of the hull. Sand the planking strips to taper fore and aft. Hold the strips in place with pins and glue with white cement.

FIG. 2, 2A, 2B: BEPLANKUNG

Die Spanten an Bug und Heck der endgültigen Form des Rumpfes entsprechend anschrägen. Alle Leisten vor dem anbringen konisch schleifen. Die Leisten mit Stecknadeln auf den Spanten befestigen. Zum kleben verwendet man Weissleim.

FIG. 2, 2A, 2B: COFFRAGE

Poncer et ajuster les couples à la forme exacte de la coque. Poncer les baguettes de coffrage pour qu'elles s'ajustent parfaitement. Maintenir les baguettes en place avec des épingles, et les coller avec de la colle blanche

FIG. 2, 2A, 2B: BEKLEDNING

Schuur de spanten schuin af zodat de strips over de gehele spandikte aanliggen. Bekledningsstrips voor en achter afschuinen, met spelden op de spanten vastzetten en vastlijmen.

FIG. 2, 2A, 2B: FORRO

Debe achaflanar todas las cuadernas para darlas la forma del casco. Esmerile los listones de forro en forma cónica en la proa y en la popa. Sujételos con alfileres. Debe utilizar cola blanca para el montaje final.

FIG. 2, 2A, 2B: FASCIAME

Le ordinate vanno smussate sia dalle parte della poppa che della prua in funzione della sagoma definitiva dello scafo. Tutti i listelli devono essere levigati in forma conica prima di metterli in opera. Si consiglia di fissare i listelli con piccoli aghi sulle ordinate, finché la colla (da usarsi sempre colla bianca) non sia perfettamente asciugata.

FIG. 2, 2A E 2B: REVESTIMENTO

Todas as peças de armação são chanfradas segundo a forma do casco. As tiras para a amurada lateral intermediária são lixadas de forma cônica na proa e na popa. São fixadas com alfinetes. Para colar, utiliza-se cola branca.



FIG. 2

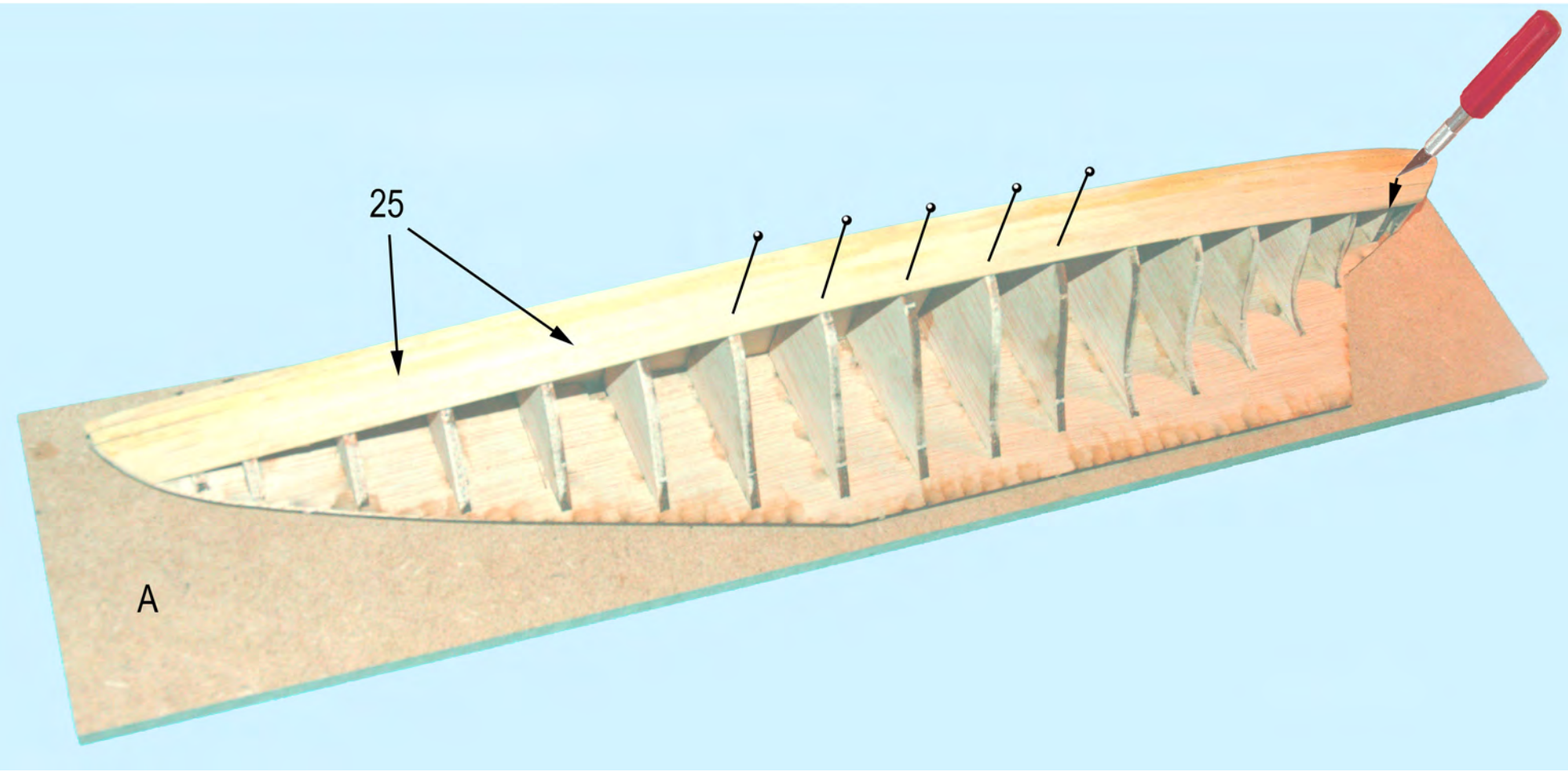


FIG. 2A



FIG. 2B

FIG. 3: DE TO HALVMODELLER

Når de to skrogdele er bygget færdig og pudset, limes de sammen. Anvend PVC-lim. Skrogdelene holdes sammen med tape, gummibånd, klemmer eller skruetvinger, indtil limen er tør. Efter et par timer når limen er hærdet, kan man slibe og spartle skroget færdigt. Gentag denne proces indtil det ønskede resultat er opnået.

FIG. 3: THE TWO HALVES

The two hull halves, once assembled and sanded, are to be glued together. PVC cement is recommended. The two parts can be held together with tape, elastics, clips or a screw clamp until the glue is dry. After a few hours, the hull is ready for the final filling and sanding. Repeat this process until the desired result has been achieved.

FIG. 3: RUMPF HALBMODELLE

Nachdem die beiden Rumpfhälften fertig gebaut und vorgeschliffen sind, werden diese zusammen geleimt. Zum leimen sollte man den alt bewährten Weiss oder Kaltleim verwenden. Die beiden Rumpfhälften werden bis zum trocknen des Leimes mit Klebeband, Gummiringen, Klammern oder Schraub zwingen usw. zusammen gehalten. Nach dem aushärten des Klebers (mindenstens ein paar stunden) den Rumpf fertig schleifen und spachteln. Diesen Vorgang mehrere male wiederholen, bis das gewünschte Resultat erreicht ist.

FIG. 3: LES 2 DEMI-COQUES

Après avoir été poncées et assemblées, les 2 demi-coques seront collées ensemble. L'utilisation de colle PVC est recommandée. Les 2 parties seront maintenues ensemble avec du ruban adhésif, des élastiques ou des serre-joints, jusqu'à séchage complet de la colle. Après quelques heures, la coque est prête pour le ponçage final qui sera aussi précis que possible.

FIG. 3: ROMPHELFTEN

Nadat di beide romphelften afgebouwd en geschuurd zijn, kunnen zu tegen elkaar gelijmd worden met witte houtlijm. Tijdens het drogen dienen de beide helften met plakband, elasteek of lijmklemmen tegen elkaar gehouden te worden. Als de lijm goed droog is, kan de romp geplamuurd en geschruurd worden tot het gewenste resultaat bereikt is.

FIG. 3: LAS DOS MITADES DEL MODELO

Una vez terminados la construcción y el esmerilado de las dos mitades del casco, puede unir las mediante cola. Mantenga las dos partes del casco unidas mediante cinta adhesiva, fajas de goma, pinzas o una prensa de tornillo hasta que haya secado la cola. Después de un par de horas, cuando ha secado la cola, puede proceder al esmerilado y enmasillado final del casco. Repita este proceso hasta obtener el resultado deseado.

FIG. 3: LE METÀ DELLO SCAGO

Una volta montate le due metà dello scafo esse possono essere sottoposte a una prima levigatura. Ora è il momento di unirle; per l'operazione di incollaggio si consiglia l'impiego della collaudatissima colla bianca oppure in alternativa di colla fredda. Finché la colla non sarà perfettamente indurita, le metà dello scafo andrebbero opportunamente fermate, impiegando del nastro adesivo, elastici, pinze o mollette. Soltanto quando siete sicuri che la colla è perfettamente asciutta (ci vorranno diverse ore!) lo scafo può essere levigato e ove necessario stuccato. Questa operazione può essere ripetuta finché il risultato desiderato sarà raggiunto.

FIG. 3: AS DUAS METADES DO MODELO

Depois de terminada a construção das duas metades do casco, as mesmas são coladas. Utilize cola de PVC. As partes do casco são mantidas no lugar com fita adesiva, elásticos, prendedores ou grampos, até a cola secar. Após algumas horas, quando a cola estiver seca, pode se acabar a lixação e o enchimento do casco. Repita este processo até obter o resultado desejado.

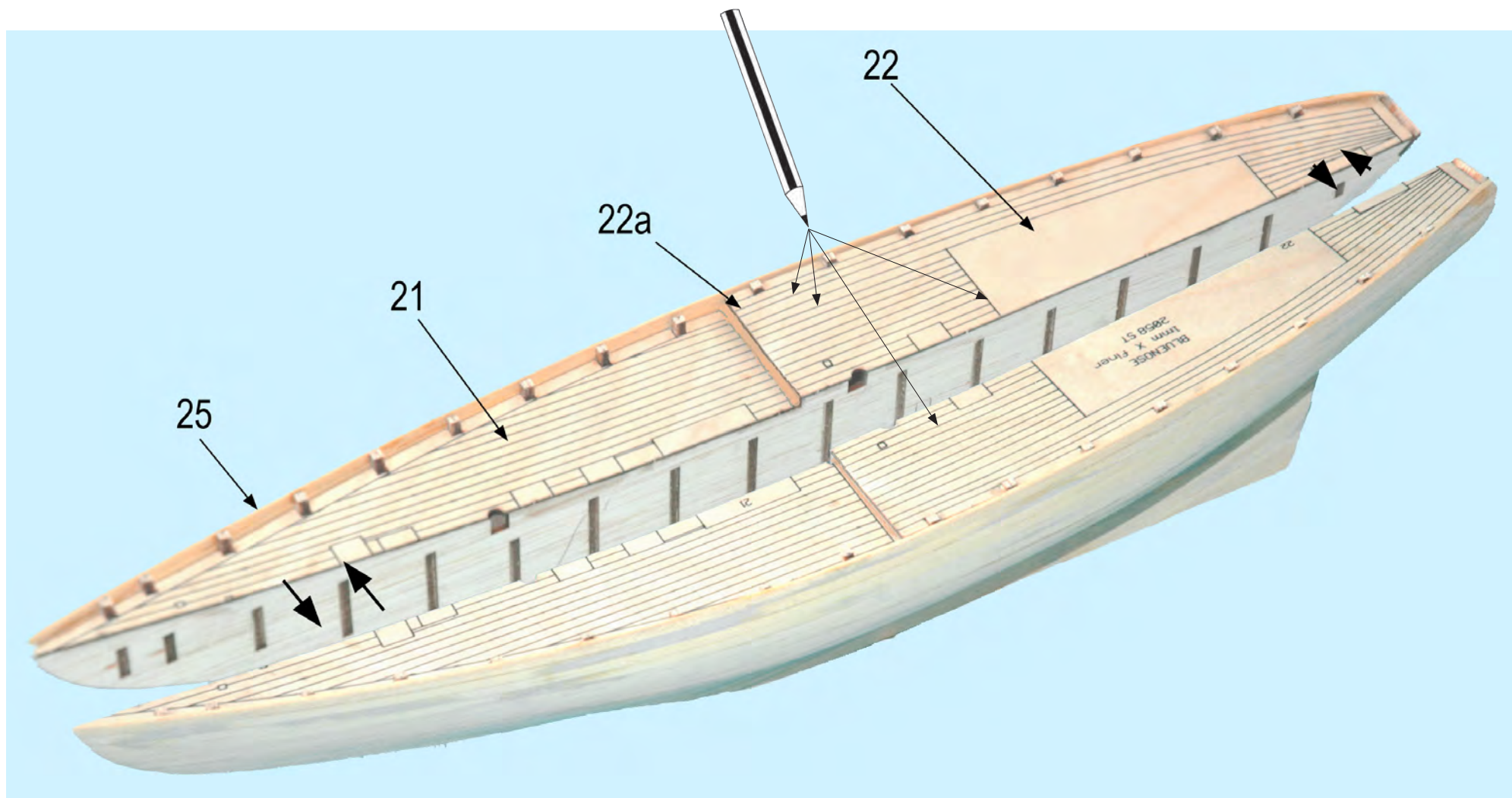


FIG. 3

FIG. 4: RÆLING

Som det fremgår af tegningen bygges rælingen på bug ikke på samme måde som rælingen på hæk. Begynd med at anbringe nr. 23 på bug, derefter nr. 27 på hæk. Imellem disse dele tilpasses rælingslister til hæk nr. 26. Lim de 3 rælingslister til hæk nr. 28 sammen og anbring dem på nr. 27, sørg for at endestykkerne på nr. 28 kan slibes til i samme tykkelse som rælingen nr. 25. Derefter anbringes gelænderne nr. 30 og 31 (se tegningen). Holder til ankerdavid (længde 10mm) og naglebænke (længde 40mm) fremstilles af listerne nr. 25. Hovedtegningen angiver den nøjagtige placering af holderen til ankerdavid og naglebænke.

FIG. 4: RAIL

As is evident, the assembly process for the rail differs from bow to stern. Start by positioning no. 23 on the bow, then position no. 27 on the stern. Fit rail strips no. 26 between these parts. Glue the three stern strips no. 28 together, and position them on no. 27, making sure that the end pieces on no. 28 can be sanded to the same thickness as the uppermost rail, no. 25. Next position rails no. 30 and 31 (see drawing). The holder for the anchor lift (10mm in length) are assembled using strips no. 25. The main Drawing indicates the exact positioning of these parts.

FIG. 4: RELING

Wie Sie bereits bemerkt haben besteht die Reling aus verschiedenen Teilen die am Bug und Heck verscheiden sind. Zuerst wird Teil Nr. 23 am Bug angebracht, danach Teil Nr. 27 am Heck. Dazwischen werden die Relingsleisten Nr. 26 eingepasst. Die drei Heckrelingsteile Nr. 28 zusammenleimen und auf Teil Nr. 27 anbringen, dabei ist zubeachten das die Enden des Teiles Nr. 28 auf die Dicke der Finkennetzreling Nr. 25 abzuschleifen ist. darauf wird nun die Handreling Nr. 30 und 31 angebracht (Siehe Zeichnung). Die Ankerdavit-Halterung ist 10mm lang und wird aus der Leiste Nr. 25 hergestellt, das gleiche gilt für die Nagelbänke die ebenfalls aus den Leisten Nr. 25 angeferigt werden und 40mm lang sind. Die genaue Plazierung der Ankerdavit-Halterungen und der beiden Nagelbänke entnehmen Sie der Hauptzeichnung.

FIG. 4: RAMBARDE

La méthode d'assemblage des rambardes diffère suivant qu'il s'agit de la proue ou de la poupe. Commencer par positionner la pièce no. 23 sur la proue, puis placer le no. 27 sur la poupe. Placer les rambardes no. 26 entre ces pièces. Coller ensemble les 3 longerons avant no. 28, et les placer sur la pièce no. 27, en vérifiant que les extrémités pourront être ajustées au même niveau que les pièces no. 25. Placer ensuite les rambardes no. 30 et 31 (voir dessin). Le support du treuil d'ancre (10mm en longueur) et les supports de rambardes (40mm en longueur) no. 25. Le plan principal indique la position exacte de ces pièces.

FIG. 4: RELING

Zoals U op de tekening kunt zien bestaat de reling bij de boeg en achtersteven uit verschillende delen. Eerst wordt no. 23 op de boeg gelijmd en no. 27 op de achtersteven. Daartussen wordt het potdeksel, lat no. 26 aangebracht. De 3 delen no. 28 worden samengelijmd op no. 27 (let er op dat de hooft hiervan even groot is als die van lat de no. 25 die op potdeksel no. 26 staat; eventueel tot gelijke hoogte afschuren). Nu kan het geheel afgedekt worden met latten no. 30 en deel 31. De bevestigingsplaatjes voor de davits zijn 10mm lang en worden ook van lathes no. 25 gemaakt; hetzelfde geldt voor de nagelbanken; deze worden 40mm lang. De juiste plaatsing van deze delen kan men op de hoofdtekening zien.

FIG. 4: BORDA

Tal como se desprende del plano, la borda de la barriga no se construye de la misma manera que la borda de la popa. Debe empezar colocando el n° 23 en la barriga y luego el n° 27 en la popa. Adapte entre estas piezas los listones para la borda n° 26. Una los tres listones para la popa n° 28 mediante cola y colóquelos en el n° 27. Debe asegurarse de que sea posible esmerilar los extremos del n° 28 en el mismo grosor que la borda para las redes de coyas n° 25. Luego coloque las barandillas n° 30 y 31 (ver el plano). Construya los soportes del pescante para el ancla (longitud 10 mm) y de los bancos de cabillas (longitud 40 mm) con los listones n° 25. En el plano principal puede ver la posición exacta de los soportes del pescante para el ancla y de los bancos de cabillas.

FIG. 4: PARAPETTO DI MURATA

Come avrete già notato, il parapetto di murata è composto da diversi elementi che si distinguono rispettivamente dalla parte della prua e della poppa. Prima si incolla il pezzo NKr. 23 dalla parte della prua, poi il pezzo NKr. 27 alla poppa. Nel mezzo di questi due pezzi si mettono adesso in opera i listelli NKr. del parapetto NKr. 26. Unire incollandoli tra di loro i tre pezzi del parapetto di murata della poppa NKr. 28 e fissarli al di sopra del pezzo NKr. 27, avendo cura che le estremità del pezzo NKr. 28 vengano smussate finché lo spessore combaci con quello dell'elemento speciale NKr: 25. Successivamente si possono mettere in opera i corrimano NKr. 30 e 31, seguendo attentamente i consigli del disegno. Il fissaggio per il buttafuori dell'ancora ha una lunghezza di 10 mm; esso si ricava dal listello 25. Dal listello 25 si ricavano anche gli elementi occorrenti per la cavigliera, essi hanno la lunghezza di 40mm. Per il corretto posizionamento dei fissaggi rispettivamente per il buttafuori dell'ancora e delle cavigliere confrontate attentamente le indicazioni riportate sul disegno.

FIG. 4: AMURADA

Como consta da planta, a amurada na proa não é construída da mesma forma que na popa. Comece colocando o n° 23 na proa e, depois, o n° 27 na popa. Entre essas peças, as tiras de amurada são adaptadas à popa n° 28. Colar as 3 tiras de amurada na popa n° 28, colocando-as no n° 27, cuide para que as extremidades do n° 28 possam ser lixadas na mesma espessura que a amurada n° 25. Depois, são colocados os corrimões, n°s 30 e 31 (veja a planta). O suporte para o turco da âncora (comprimento 10 mm) e das mesas de pino (comprimento 40 mm) são produzidos a partir das tiras n° 25. A planta principal indica a localização exata do suporte do turco da âncora e das mesas de pino.

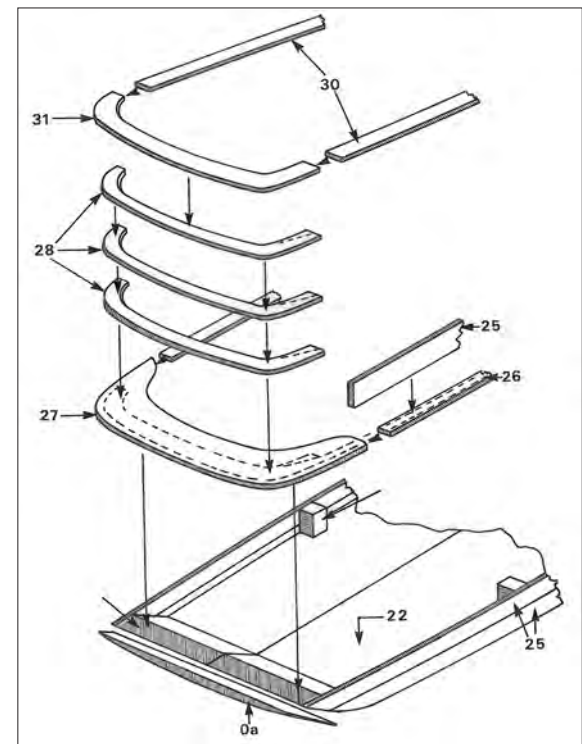
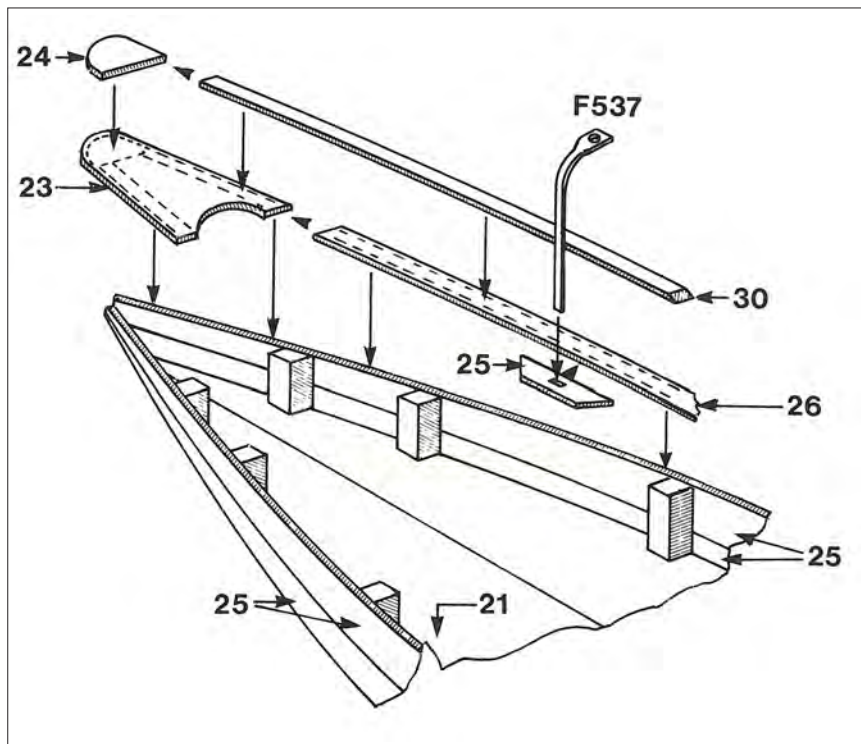
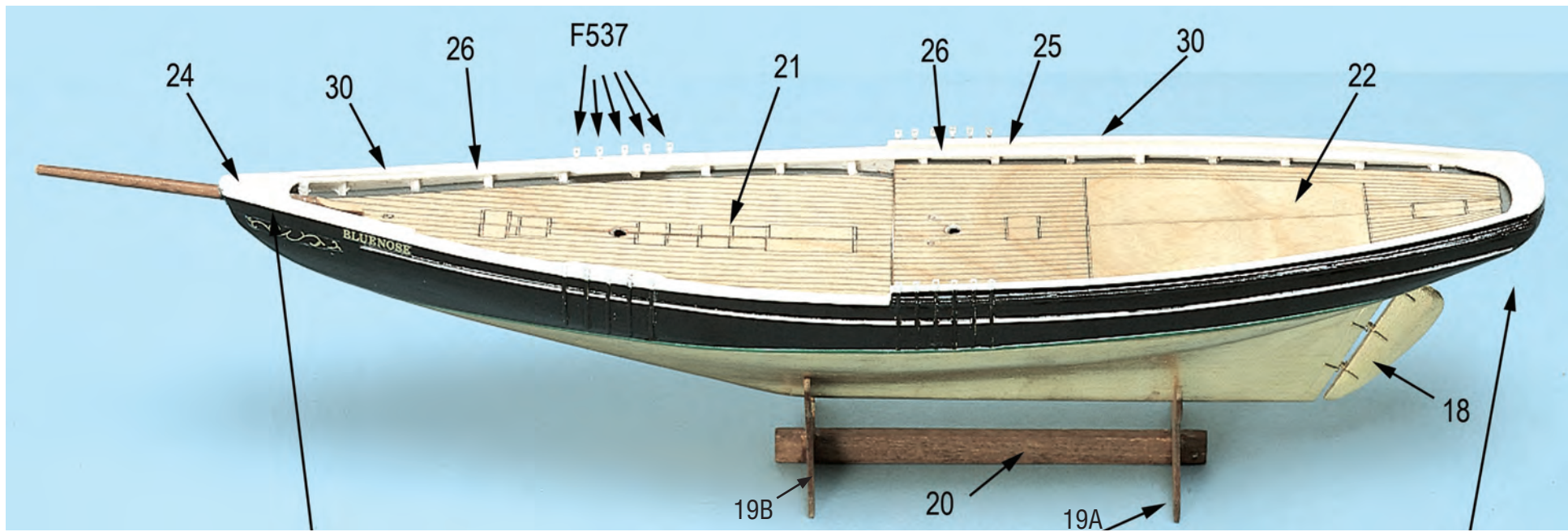


FIG. 4

FIG. 5: ROR

Når agterstævn nr. 00a er limet på skroget, bores huller til rorhængsler, som består af nr. F537. Lim de to ror nr. 18 sammen og slib dem konisk. Derefter bores huller i roret og delene nr. F537 afkortes tilsvarende. Anbring de imiterede rorbeslag, som samles af lister nr. 18a (se hovedtegningen), i højde med rorhængslerne.

FIG. 5: RUDDER

Once the stern no. 00a has been glued to the hull, holes can be drilled for the rudder supports no. F537. Glue the two rudders no. 18 together and sand to a tapered shape. Drill holes in the rudder and shorten parts no. F537 accordingly. Mount the rudder fittings, assembled using strips no. 18a (see main drawing), level with the rudder supports.

FIG. 5: RUDDER

Nachdem das Todtholz Nr. 00a auf den Rumpf aufgeleimt ist werden die Löcher zur Aufnahme der Ruderscharniere die aus den Teilen F537 bestehen, gebohrt. Die beiden Ruder Nr. 18 zusammen leimen und nach hinten konisch schleifen. Nun müssten die Löcher in das Ruder gebohrt werden. Noch zubeachten ist das die Teile Nr. F537 entsprechend gekürzt werden müssen. Dann werden in gleicher Höhe der Ruderscharniere die Blander der imitierten Ruderbesläge die aus der Leisten Nr. 18a bestehen angebracht (siehe auch Hauptzeichnung).

FIG. 5: GOUVERNAIL

Une fois que la poupe no. 00a a été collée sur la coque, les trous pourront être percés pour les supports de gouvernails no. F537. Coller ensemble les 2 gouvernail no. 18, puis les poncer à la forme définitive. Percer les trous dans le gouvernail et raccourcir les supports no. F537. Monter les accessoires de gouvernail, assemblés avec des baquettes 18a (voir plan principal) au niveau des supports de gouvernail.

FIG. 5: ROER

Nadat no. 00a tegen de kiel is gelijmd, worden gaatjes voor de roerscharnieren no. F537 geboord. Roerhelften no. 18 tegen elkaar lijmen en als de lijm droog is de achterzijde rond schuren, daarna gaatjes in de voorkant boren voor de roerscharnieren; de no.'s F537 moeten wél ingekort worden. Zowel op de romp als het roer stukjes strip no. 18a lijmen als simulatie van het roerbeslag (zie hoofdtekening).

FIG. 5: TIMON

Una vez montada la roda trasera nº 00a en el casco, puede taladrar agujeros para las bisagras del timón nº F537. Junte los dos timones nº 18 y esmerílelos en forma cónica. Luego taladre agujeros en el timón y acorte las piezas nº F537 en la forma correspondiente. Coloque los herrajes imitados del timón, que se construyen con los listones nº 18a (ver el plano principal), a la misma altura que las bisagras del timón.

FIG. 5: TIMONE

Una volta montato il tronco del timone 00a sullo scafo, si possono applicare i fori occorrenti per le sedi delle cerniere, che si ricavano dai pezzi NKr. 537. Unire incollandoli tra di loro i due elementi del timone 18 e levigarli dalla parte posteriore in forma conica. Ora bisogna praticare dei fori nel timone. Va osservato che i pezzi NKr. 537 vanno opportunamente accorciati. Alla stessa altezza si possono montare ora i legamenti degli accessori finti facenti parte delle cerniere del timone; essi si ricavano dai listelli 18a. (cfr. anche disegno principale).

FIG. 5: LEME

Quando a popa nº 00a estiver colada no casco, perfurase orifícios para as dobradiças do leme, que consistem do nº F537. Colar os dois lemes nº 18 e lixá-los de forma cônica. Depois, perfurar os orifícios no leme e encurtar correspondentemente as peças nº 18a (veja planta principal), na altura das dobradiças do leme.

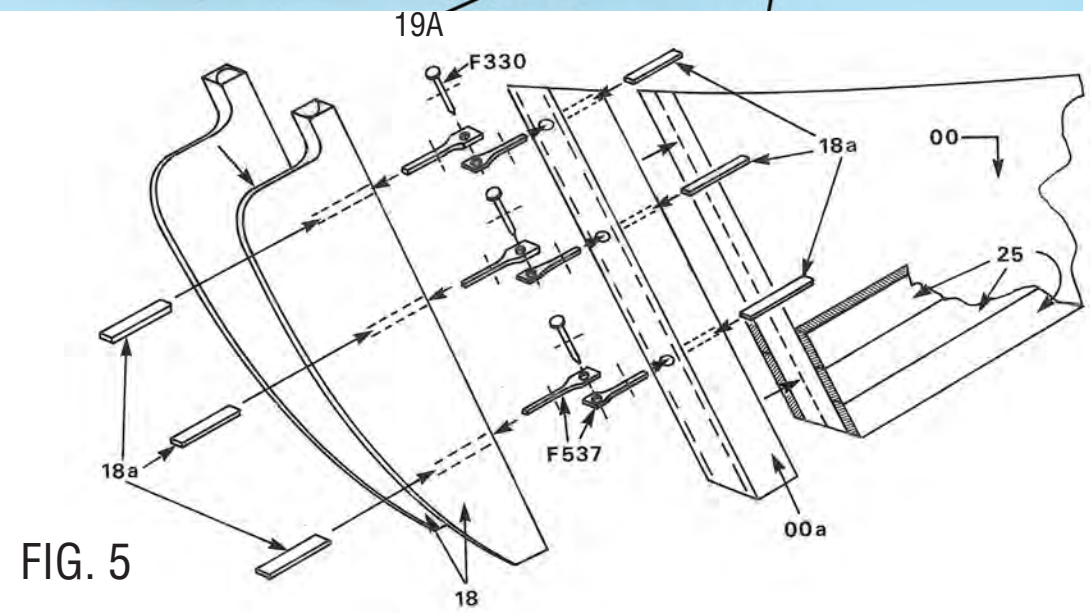
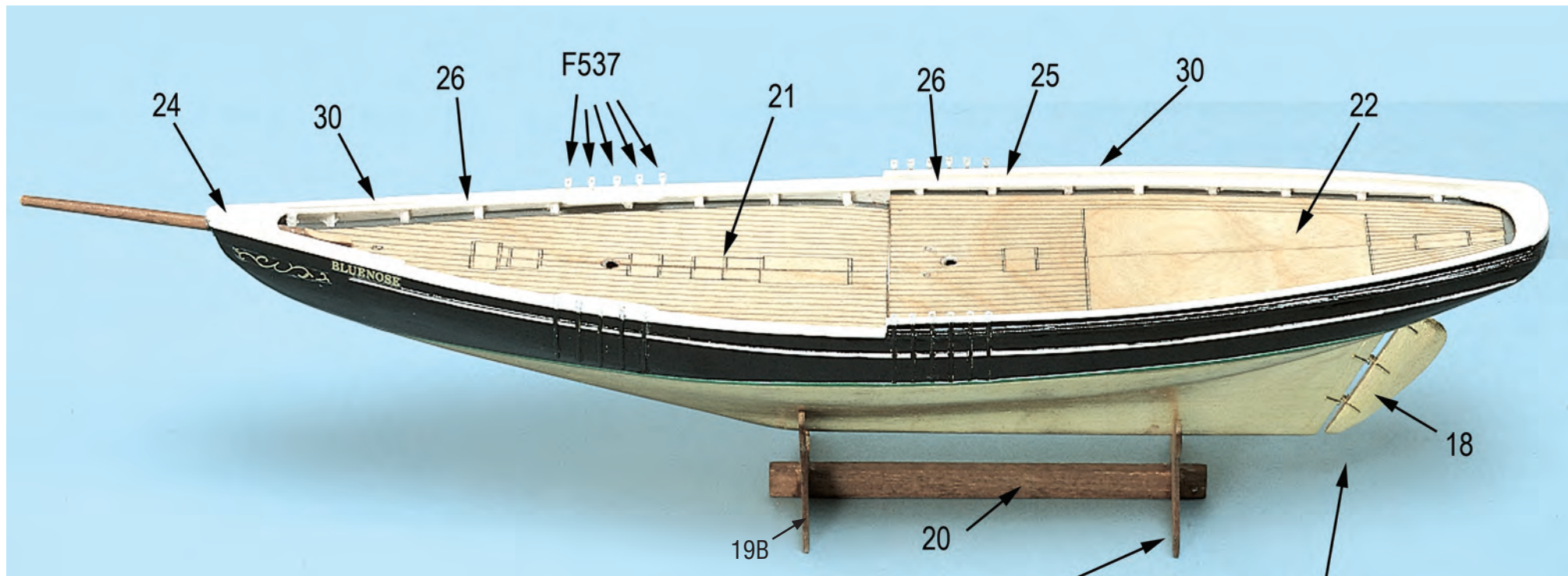


FIG. 5

FIG. 6, 6A OG 6B: OPBYGNINGER OG DÆKUDSTYR

På disse sider vises opbygningerne og dæksudstyret. Bygningen af de enkelte dele er ikke noget stort problem, da hovedparten af dem er klar til montering (klodser, plastikdele osv.). Når man bygger agterkahytten skal man dog arbejde omhyggeligt. Klemmer og tape er en stor hjælp til at fastholde sidestykkerne og taget, indtil limen er tør. Derefter anbringes køjer, gelænder osv. Knægtene er 12mm høje og fremstilles af listerne nr. 40.

FIG. 6, 6A AND 6B: STRUCTURES AND DECK FITTINGS.

The assembly of the various parts is straight forward, and should be clearly shown in these figures. The majority of the parts are ready for mounting (blocks, plastic parts etc.). Work carefully when building the aft cabin. Clips or tape can be used to secure the side pieces and roof until the glue is dry. Portholes, railings etc. can be positioned. The brackets are 12mm in height and are assembled using strips no. 40.

FIG. 6, 6A, 6B: AUFBAUTEN UND DECKSAUSRÜSTUNG.

Auf diesen Seiten sind die einzelnen Aufbauten und Decksaustrüstung gezeigt. Der Bau der einzel Teile wirft keine grossen Probleme auf, da das meiste bereits vorgefertigt ist. (Klötze, Plastik usw.) jedoch sollte beim Bau der achteren Kajüte sorgfältig gearbeitet werden. Hier sind Klammern und Klebeband eine gute Hilfe, um die Seitenteile und das Dach bis zum trocknen des Leimes festzuhalten. Danach werden Bullaugen, Geländer usw. angebracht. Die Knechte die aus den Leisten Nr. 40 angefertigt werden sind alle 12mm hoch.

FIG. 6, 6A ET 6B: STRUCTURE ET ACCASTILLAGE DE PONT.

L'assemblage des différentes pièces sera fait progressivement et suivant les différentes figures. La Majorité des pièces est prête au montage (poulie, pièces plastique etc.) travailler avec précaution lors de l'assemblage de la cabine arrière. Des pinces ou du ruban adhésif doivent être utilisés pour maintenir les côtés et le toit jusqu'à séchage complet. Les autres pièces seront ensuite mises en place. Les supports font 12mm de haut et sont assemblés avec les longerons no. 40.

FIG. 6, 6A EN 6B: DEKOPBOUW.

Deze figuren tonen duidelijk de dekhuisen, trapafgangen, nagelbanken, winch e.d. Alles samenstellen, schuren en aflakken voordat men het op het dek bevestigd. De staanders voor de nagelbanken e.d. worden van latje no. 40 gemaakt en zijn allmaal 12 mm lang.

FIG. 6, 6A, Y 6B: ESTRUCTURA Y EQUIPO DE CUBIERTA

En estas páginas se muestran las estructuras y el equipo de la cubierta. La construcción de las partes individuales no constituye problema alguno, ya que la mayoría de ellas vienen preparadas para su montaje (tacos, piezas de plástico, etc.). Sin embargo, al construir el camarote trasero, debe trabajar con mucho cuidado. Puede utilizar pinzas y cinta adhesiva para sujetar las piezas laterales y el techo hasta que seque la cola. Luego coloque las portillas, la barandilla, etc. Los soportes tienen 12 mm de altura y se construyen con los listones nº 40.

FIG. 6, 6A, 6 B: PONTI E ALLESTIMENTO DEI PONTI

Su queste pagine potete vedere e confrontare il corretto allestimento dei ponti. Solitamente in questa fase il modellista non riscontrerà problemi di sorta, essendo quasi tutti i pezzi occorrenti prefabbricati (blocchetti; plastica ecc.). Particolare cura è indicata quando si tratta di montare la cabina posteriore. Per questa operazione nastro adesivo e pinze rendono un buon servizio, da momento che occorre fissare gli elementi laterali del tettuccio della cabina finché la colla non sarà perfettamente indurita. Ora si possono incollare gli oblò, le ringhiere ecc.. I supporti, alti 12 mm, si ricavano dai listelli nº 40.

FIG. 6, 6A E 6B: CONSTRUÇÕES E EQUIPAMENTOS DO CONVÉS

Nestas páginas mostram-se as construções e os equipamentos do convés. A construção das diferentes partes não constitui qualquer problema, já que a maioria está pronta para a montagem (blocos, peças de plástico, etc.). Porém, ao construir a cabine de popa, deve-se fazer um trabalho cuidadoso. Os grampos e a fita adesiva são uma grande ajuda para segurar as laterais e o teto até a cola secar. Depos, colocar as clarabóias, corrimões, etc. Os suportes têm uma altura de 12 mm e são produzidos a partir das tiras nº 40.

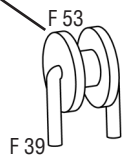
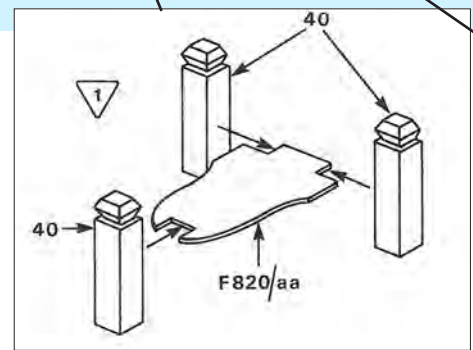
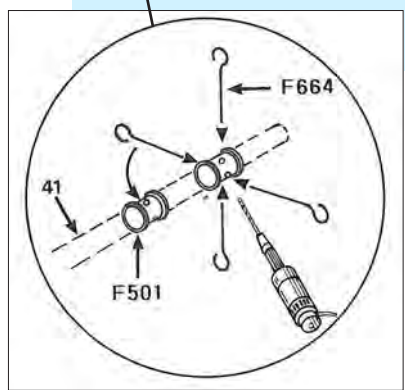
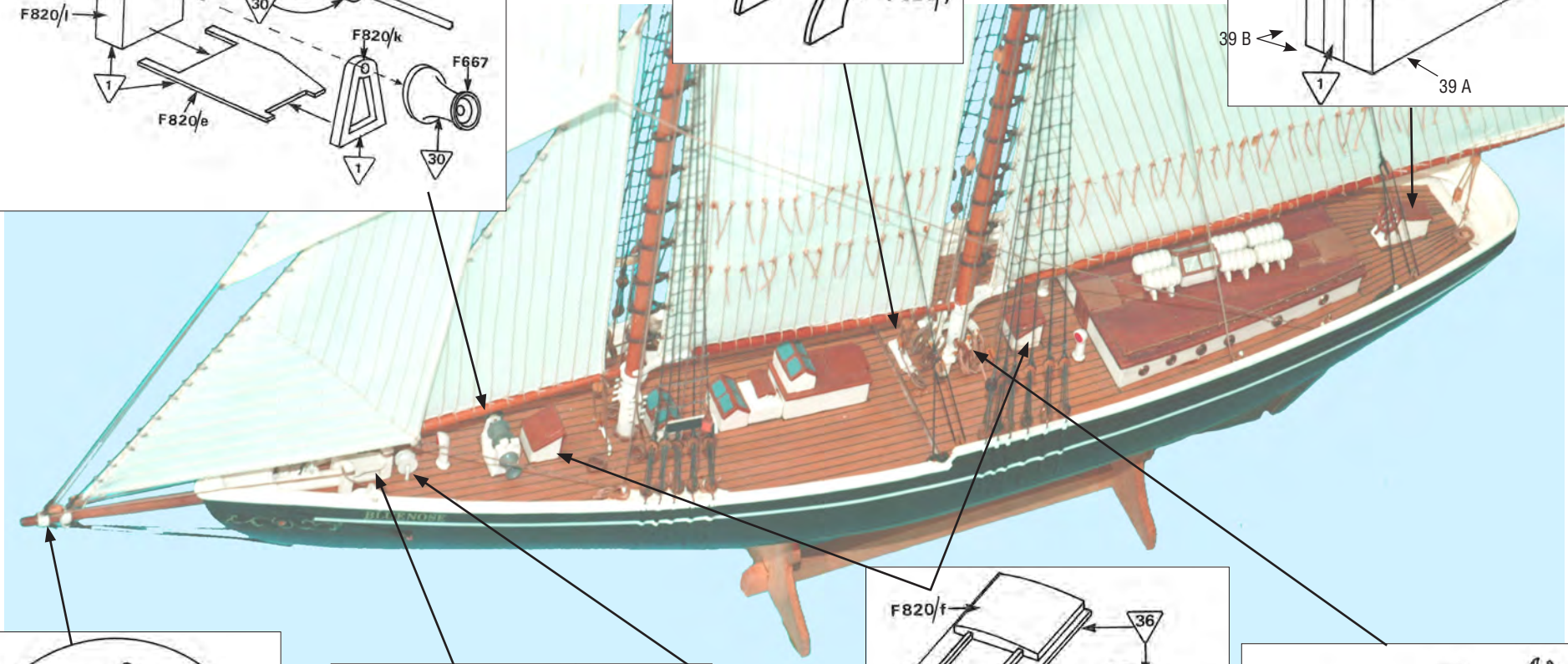
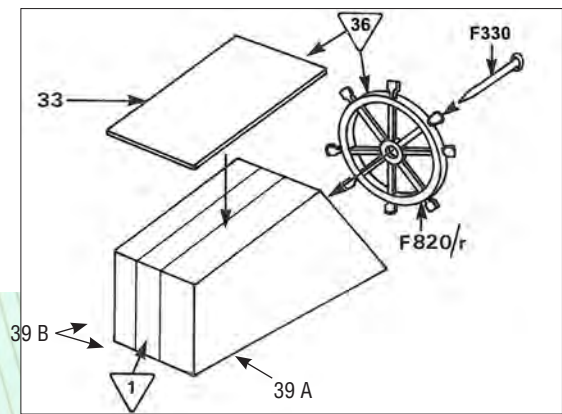
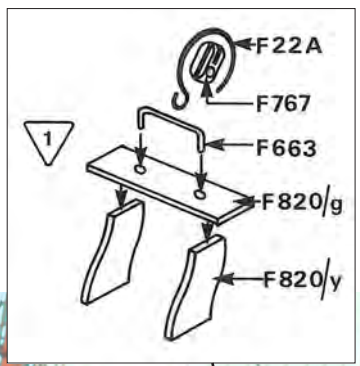
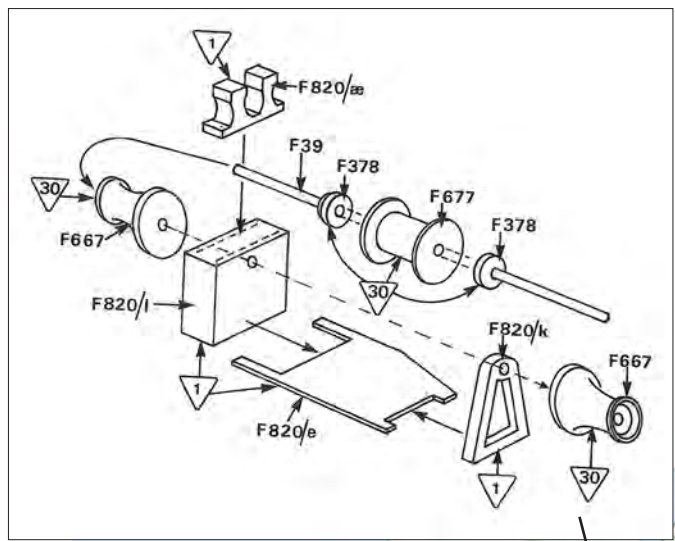
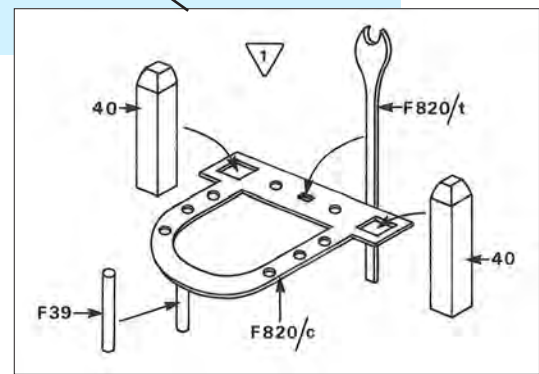
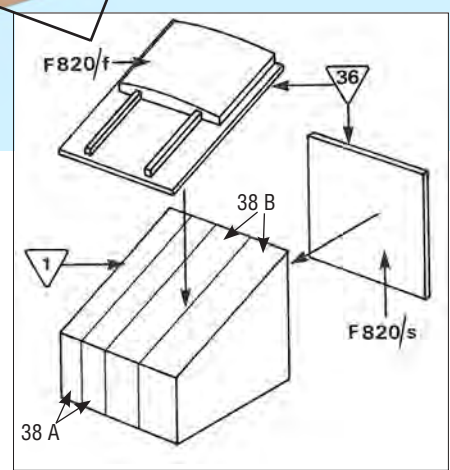


FIG. 6A



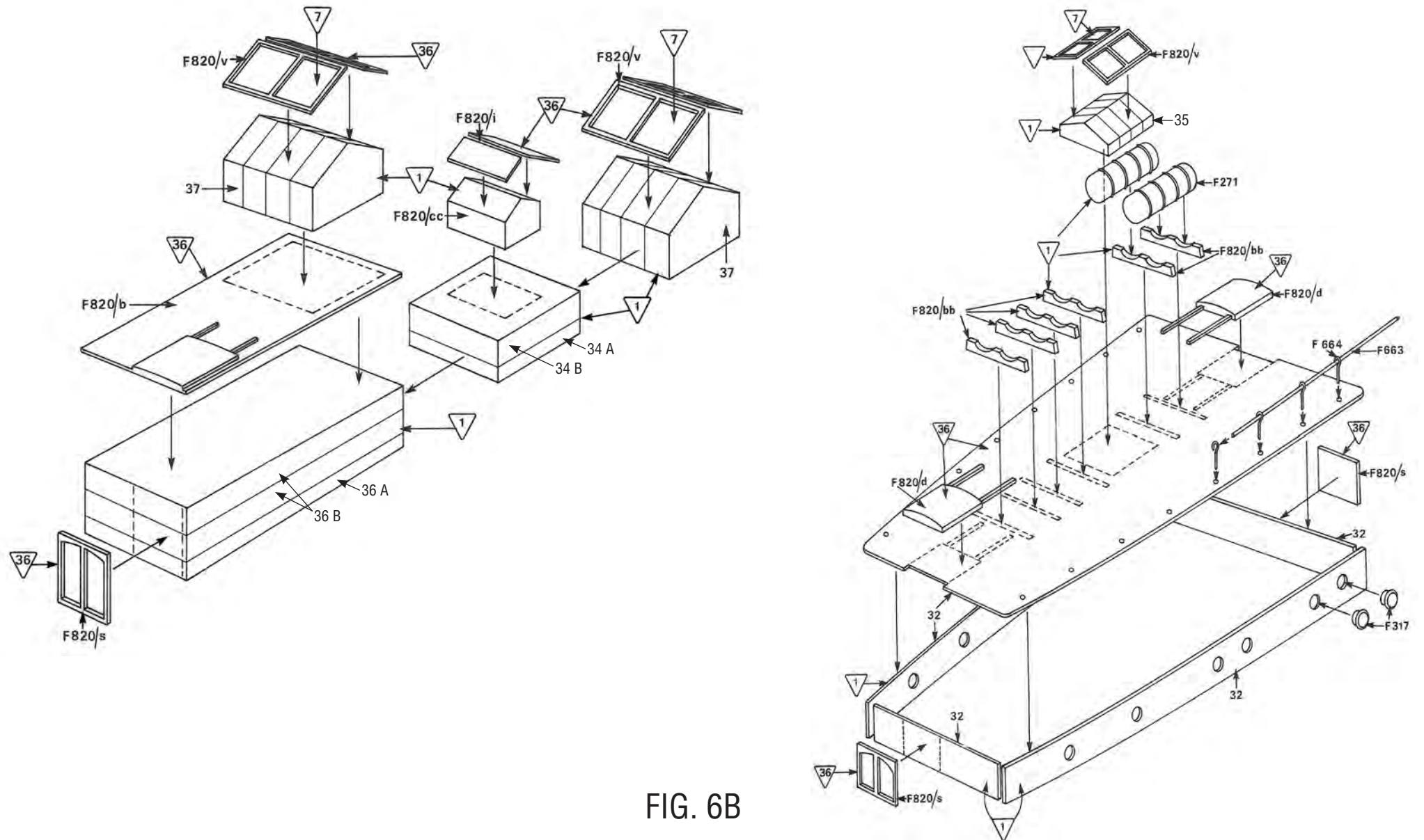
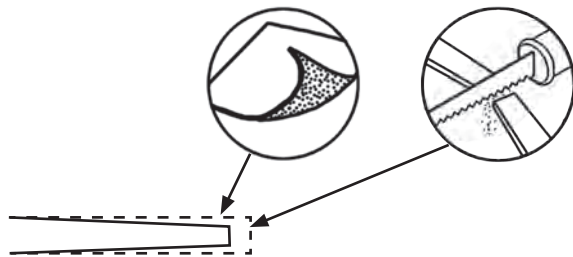
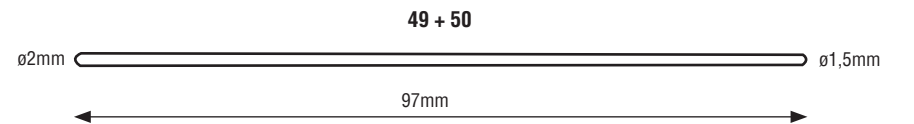
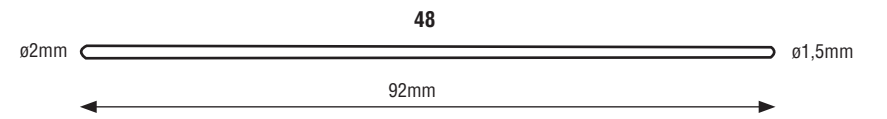
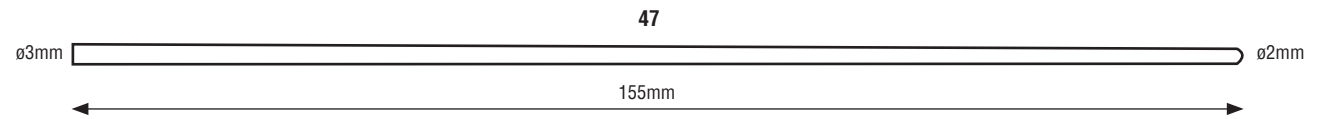
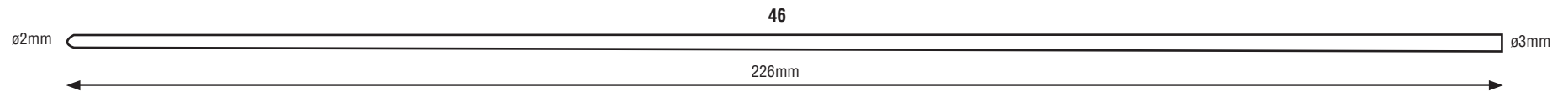
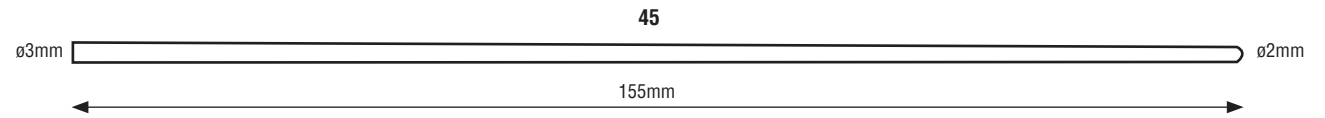
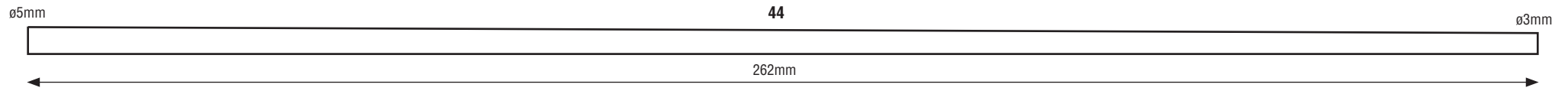
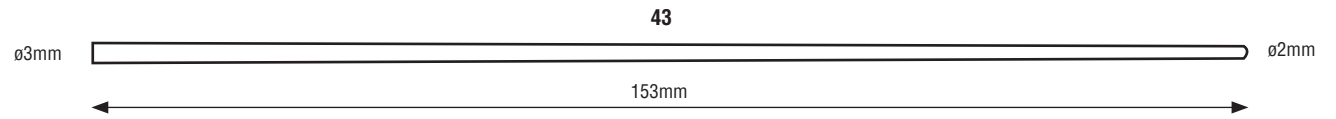
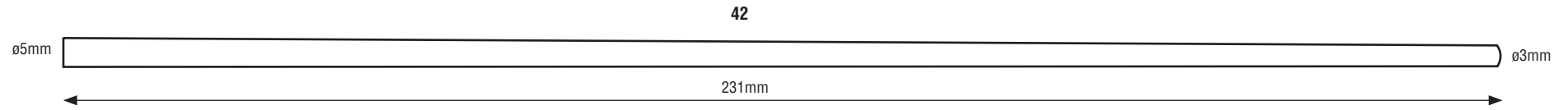
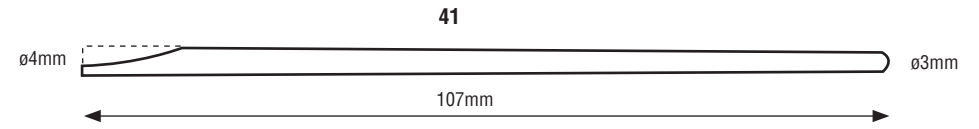


FIG. 6B



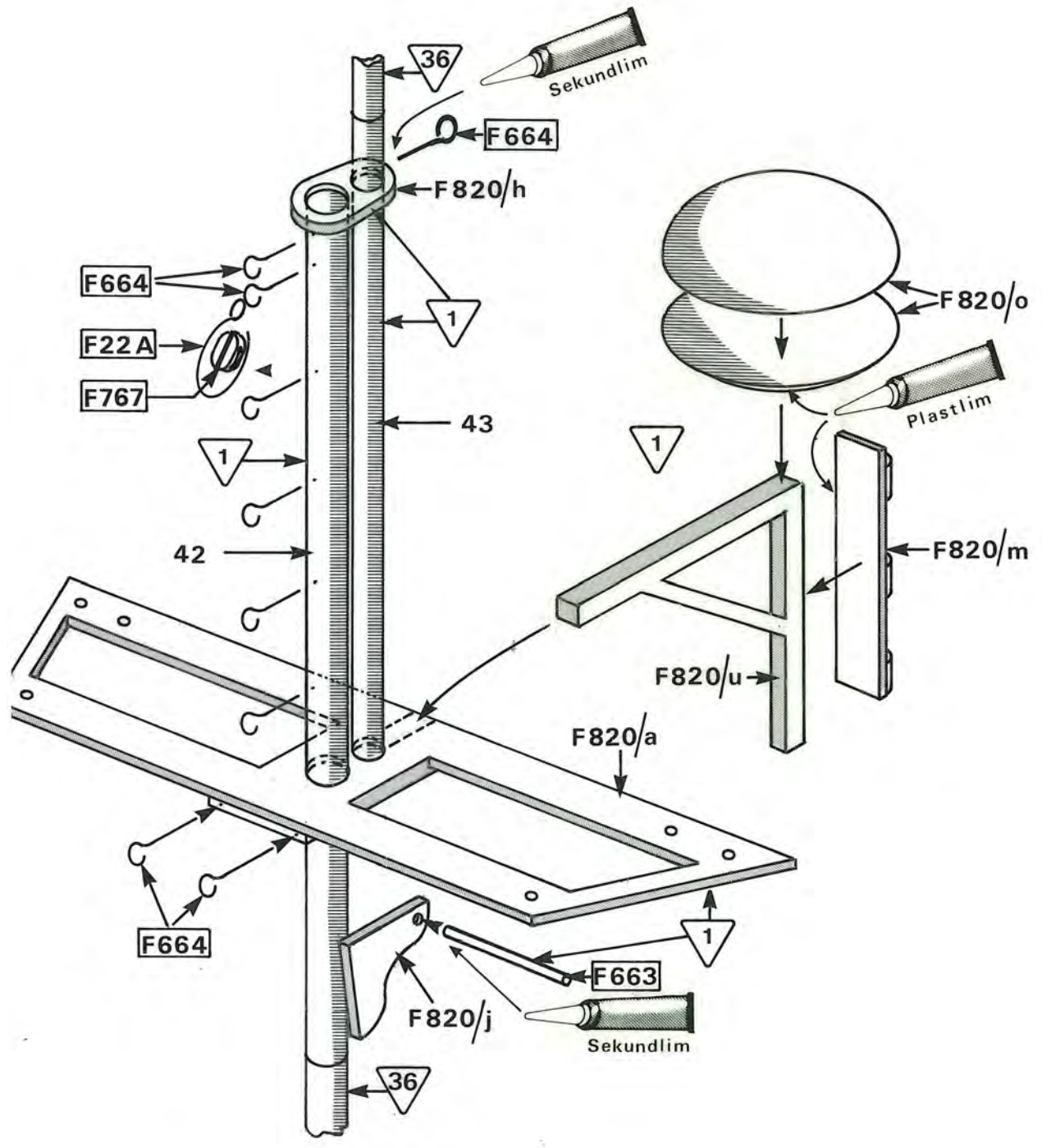


FIG. 7: FOKKEMAST

Disse fig. viser fokkemasten i detaljer. For de mindre øvede modelbyggere giver vi her et par tips. Anvend rigningstråd nr. F71 til vanter og stager og rigningstråd nr. F70A til alle andre samlinger f.eks. takel. Anbring jomfruer nr. F821 med kobbertråd nr. F22A (løkker bøjes) på røstjern nr. F537, som limes på skroget med sekundlim. De øvede modelbyggere kan også bore små huller i røstjernene og sømme dem fast på skroget. Man må endelig ikke forsømme at anbringe sejlringe nr. F185 inden man monterer masterne. Hovedtegningen angiver længden på master og ræer.

FIG. 7: FOREMAST

The detailed construction of the foremast can be seen. We can recommend the following: Use rigging thread no. F71 for stays and shrouds, and no. F70A for all other connections, such as the rigging. Position the deadeyes no. F821 using copper wire no. F22A (make 100 pcs.) on the chain plates F537, which are glued to the hull using instant-drying cement. More-experienced builders can drill small holes in the chain plates and attach with pins to the hull. Remember to position the sail rings F185 before mounting the masts. The Main drawing indicates the length of masts and yards.

FIG. 7: FOCKMAST

Diese Figur zeigt den Fockmast im Detail. Für die weniger Geübten hier ein paar Tips. Für die Wanten und Stage wird Takelgarn Nr. F71 verwendet, für alle Bindungen (Takel usw.) verwenden Sie Takelgarn Nr. F70A. Die Juffern F821 werden in Verbindung mit dem Kupferdraht F22A (Oesen biegen) anden Rüsteisen Nr. F537 angebracht. Die Rüsteisen werden mit Sekundenleim auf den Rumpf geklebt. Der Geübte Modellbauer kann aber auch kleine Löcher in die Rüsteisen bohren und diese mit Stifen auf den Rumpf nageln. Vor der Montage der Masten sollte man auf keinen Fall versäumen die Segelringe Nr. F185 anzubringen. Die einzelnen Längen der Masten und Rahen entnehmen Sie bitte der Hauptzeichnung.

FIG. 7: MAT DE MISAINÉ

La construction détaillée du mât de misainé est indiquée. Nous recommandons la méthode suivante. Utiliser le fil de gréement no. F71 pour les étais et les haubans, et du no. F70A pour toutes les autres connections du Haubanage. Placer les caps de mouton no. F821 avec du fil de cuivre no. F22A (faire des boucles) sur la cadène F537 qui est collée au cyanoacrylate. On pourra également percer de petits trous dans la cadène et fixer avec des épingles dans la coque. Ne pas oublier d'engager les anneaux de voile avant de positionner les mâts. Le plan principal indique la longueur des mâts et des vergues.

FIG. 7: FOKKEMAST

Deze tekening toont de fokkemast in detail. Voor de beginners volgen hier enige tips. Voor alle wanten en stagen wordt takelgaren no. 71 gebruikt, voor de rest no. F70A. Jufferblokken no. F821 worden met gebogen oogjes van koperdraad F22A aan puttingsijzers F537 vastgemaakt. De puttingsijzers met secondenlijm aan de romp lijmen. De gevorderde bouwer kan echter ook gaatjes in de puttingsijzers boren en deze met spijkertjes op de romp bevestigen. Bij het plaatsen van de masten moet men in ieder geval niet vergeten eerst de mastringen F185 om de masten te schuiven. De juiste lengtes van de masten en de gieken kan men van de hofddtekening overnemen.

FIG. 7: PALO DE TRINQUETE

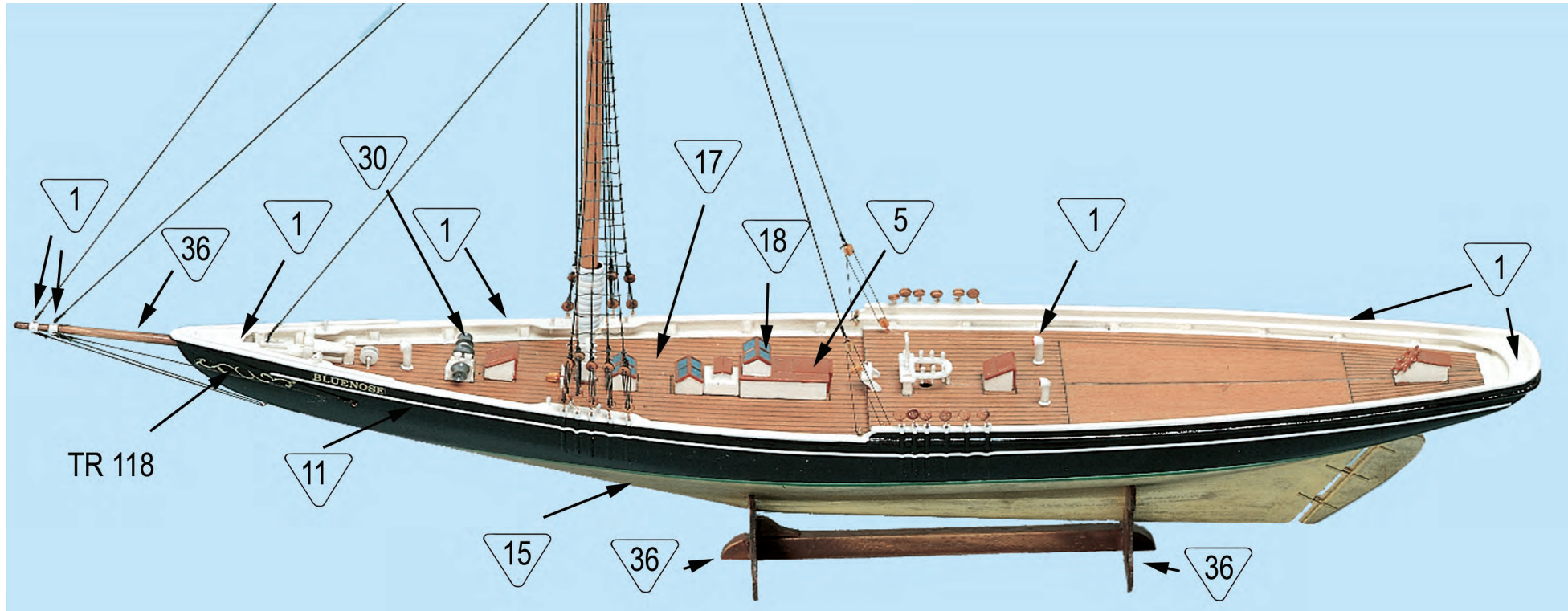
En estas figuras puede ver el palo de trinquete en detalle. A continuación incluimos un par de consejos para los modelistas menos experimentados. Utilice el hilo de aparejo nº F71 para los obenques y estayes y el hilo de aparejo nº F70A para todas las demás juntas, tal como la aparejería. Coloque las vírgenes nº F821 en los cadenotes nº F537 mediante el alambre de cobre nº F22A (doblar los lazos). Montar la unidad juntada en el casco mediante cola instantánea. Como alternativa, los modelistas más experimentados pueden taladrar pequeños agujeros en los cadenotes y montarlos en el casco mediante clavos. Siempre debe colocar los anillos de vela nº F185 antes de montar los palos. En el plano principal puede ver las dimensiones de los palos y las vergas.

FIG. 7: ALBERO DI TRINCHETTO

Questa figura mostra un particolare dell'albero di trinchetto. Vorremmo dare alcuni consigli per i modellisti meno esperti: Per le sartie e gli stragli si usa del filo per le manovre NKr. F71; per le giunture (manovre ecc.) invece si usa del filo per le manovre F70A. Le teste di montone si fissano insieme al filo di rame F22A, dal quale si piegano degli occhielli, alle landre F537. Le landre si applicano allo scafo usando della colla istantanea; in alternativa si possono praticare anche dei piccoli fori nelle landre fissando poi le stesse allo scafo per mezzo di piccoli chiodini. Questa seconda alternativa tuttavia la consiglieremmo soltanto al modellista esperto. Prima di montare gli alberi vanno comunque inseriti gli anelli per le vele nº F185. Per quanto riguarda le lunghezze dei vari alberi e dei pennoni rimandiamo alle istruzioni del disegno principale.

FIG. 7: MASTRO DIANTEIRO

Esta figura mostra o mastro dianteiro em detalhes. Passamos, aqui, umas dicas para os construtores de modelos menos exercitados. Utilize a linha de cordame nº F71 para o ovém e o estai e a linha de cordame nº F70A para todas as outras juntas, por exemplo, a enxárcia. Coloque as bigotas nº F821 com fio de cobre nº F22A (dobrar os laços) nas placas das correntes. Nº F537, que são coladas no casco com cola instantânea. Os construtores mais experientes podem, também, fazer pequenos furos nas placas das correntes e pregá-las no casco. É importante não esquecer de colocar os arcos da vela nº F185 antes de montar os mastros. A planta principal indica o comprimento dos mastros e das vergas



Til denne model er mahogni bejdse og farver med følgende numre nødvendige:
 For this model is mahogany stain and colours with the following numbers should be used:
 Für dieses Modell sind Mahagoni Beize und Farben mit den folgenden Nummern notwendig:
 Pour ce modèle, le mordant et les couleurs avec les numéros suivants doivent être employées:
 Voor dit model zijn kleuren met de volgende nummers nodig:
 Para est modelo se necesitan mordiente et colores con los siguientes números:
 Per questo modello occorrono inchiostro tinteggiatore "mogano" e colori con questi numeri:
 Pinte o modelo com tintura cõr Mogno e as cõres sugeridas da Billing Boats:

Billing 1
 Billing 7
 Billing 11
 Billing 15
 Billing 17
 Billing 30
 Billing 36 Bedjse/Stain/Mordant/Beize/Mordient

Table contents for "Bluenose II" Art. No. 600.

Pcs.	No.	Dimension	Material	DK	GB	D	F
1	A	450x85x6mm	MDF	Byggebræt	Slip	Helling	Cale
2	00	2mm x-veneér	2057L	Køl	Keel	Kiel	Quille
1	00a	4x5x60mm	Obechi	Agterstævn	Sternpost	Hinterstevn	Pièce de proue
2	0	3mm x-veneér	2056L	Halvspant	Semi frame	Halbspant	Demi couple
1	0a	2mm x-veneér	2057L	Spejl	Stern	Spiegel	Glace
2	1	3mm x-veneér	2056L	Halvspant	Semi frame	Halbspant	Demi couple
2	2	3mm x-veneér	2056L	Halvspant	Semi frame	Halbspant	Demi couple
2	3	3mm x-veneér	2056L	Halvspant	Semi frame	Halbspant	Demi couple
2	4	3mm x-veneér	2056L	Halvspant	Semi frame	Halbspant	Demi couple
2	5	3mm x-veneér	2056L	Halvspant	Semi frame	Halbspant	Demi couple
2	6	3mm x-veneér	2056L	Halvspant	Semi frame	Halbspant	Demi couple
2	7	3mm x-veneér	2056L	Halvspant	Semi frame	Halbspant	Demi couple
2	8	3mm x-veneér	2056L	Halvspant	Semi frame	Halbspant	Demi couple
2	9	3mm x-veneér	2056L	Halvspant	Semi frame	Halbspant	Demi couple
2	10	3mm x-veneér	2056L	Halvspant	Semi frame	Halbspant	Demi couple
2	11	3mm x-veneér	2056L	Halvspant	Semi frame	Halbspant	Demi couple
2	12	3mm x-veneér	2056L	Halvspant	Semi frame	Halbspant	Demi couple
2	13	3mm x-veneér	2056L	Halvspant	Semi frame	Halbspant	Demi couple
2	14	3mm x-veneér	2056L	Halvspant	Semi frame	Halbspant	Demi couple
2	15	3mm x-veneér	2056L	Halvspant	Semi frame	Halbspant	Demi couple
2	17	3mm x-veneér	2056L	Halvspant	Semi frame	Halbspant	Demi couple
2	18	2mm x-veneér	2057L	Ror	Rudder	Ruder	Gouvernail
5	18a	0,7x1x450mm	Mahogany	Rorbeslag	Rudder fittings	Ruderbeschlag	Garniture de gouvernail
1	19a	2mm x-veneér	2057L	Bedding	Slip	Helling	Cale de construction
1	19b	2mm x-veneér	2057L	Bedding	Slip	Helling	Cale de construction
1	20	10x5x145mm	Obechi	Beddingsliste	Strip for slip	Ständerleiste	Baguettecale constr.
2	21	1mm x-veneér	2058L	Fordæk	Foredeck	Vordeck	Avant pont
2	22	1mm x-veneér	2058L	Agterdæk	Aftdeck	Achterdeck	Pont arrière
1	22a	1,8x8x450mm	Obechi	Dækkarm	Deck frame	Decksunterlage	Couple de pont
1	23	1mm x-veneér	2058L	Ræling/forstævn	Rail/Bow	Reling/Vorstevn	Platbord/étrave
1	24	1mm x-veneér	2058L	Ræling/forstævn	Rail/Bow	Reling/Vorstevn	Platbord/étrave
46	25	1,8x3x450mm	Obechi	Beklædning	Plankingstrips	Beplankung	Baguette de bord
2	26	0,8x4x450mm	Annegré	Rælingsliste	Strip for rail	Relingsleiste	Baguette/liston

1	27	1mm x-veneér	2058L	Ræling-hæk	Rail-Stern	Reling-Heck	Platbord-arrière
3	28	1mm x-veneér	2058L	Ræling-hæk	Rail-Stern	Reling-Heck	Platbord-arrière
2	30	1x2x450mm	Pine	Rælingsliste	Strip for rail	Relingsleiste	Baguette/liston
1	31	1mm x-veneér	2058L	Ræling	Rail	Reling	Chandelier
5	32	1mm x-veneér	2058L	Agterkahyt	Cabin/aft	Achter-Kajüte	Cabine/arrière
1	33	1mm x-veneér	2058L	Styrestandtag	Steering standroof	Steuerstand-Dach	Support barretoit
1	34a	2mm x-veneér	2057L	Skylight sokkel	Skylight base	Oberlicht-Sockel	Claire voie/Socle
1	34b	3mm x-veneér	2056L	Skylight sokkel	Skylight base	Oberlicht-Sockel	Claire voie/Socle
4	35	3mm x-veneér	2056L	Skylight	Skylight	Oberlicht	Claire voie
1	36a	2mm x-veneér	2057L	Nedgang	Companionway	Niedergang	Descent
2	36b	3mm x-veneér	2056L	Nedgang	Companionway	Niedergang	Descent
12	37	3mm x-veneér	2056L	Skylight	Skylight	Oberlicht	Claire voie
4	38a	2mm x-veneér	2057L	Nedgang	Companionway	Niedergang	Descent
4	38b	3mm x-veneér	2056L	Nedgang	Companionway	Niedergang	Descent
1	39a	3mm x-veneér	2056L	Styrestand	Steering stand	Steuerstand	Supp. roue de barre
2	39b	2mm x-veneér	2057L	Styrestand	Steering stand	Steuerstand	Supp. roue de barre
1	40	3x3x60mm	Obechi	Pullert	Bollard	Poller	Bitte d'amarrage
1	41	ø4x110mm	Ramin	Bovspryd	Bowsprit	Bugspruet	Beupré
1	42	ø5x235mm	Ramin	Fokkemast	Foremast	Fockmast	Mât de misaine
1	43	ø3x155mm	Ramin	Fokkemaststang	Foremasttop	Fockmaststenge	Mât de misaine barre
1	44	ø5x262mm	Ramin	Stormast	Main mast	Grossmast	Grand mât
1	45	ø3x155mm	Ramin	Stormaststang	Main mast top	Grossmaststenge	Grand mât barre
1	46	ø3x228mm	Ramin	Storbom	Main boom	Grossbaum	Grand bôme
1	47	ø3x155mm	Ramin	Storgaffel	Main gaff	Grossgaffel	Grande corne
1	48	ø2x100mm	Ramin	Fokkeboom	Foresail boom	Fockbaum	Mât de misaine
1	49	ø2x100mm	Ramin	Fokkegaffel	Foregaff	Fockgaffel	Barre de misaine
1	50	ø2x100mm	Ramin	Fokkestagboom	Forestay boom	Stagfockbaum	Etai de misaine
1	F70	20m		Rigningstråd	Rigging thread	Takelgarn	Fil de gréement
1	F71	10m		Rigningstråd	Rigging thread	Takelgarn	Fil de gréement
1			TR 118	Transfer	Transfer	Abziehbild	Decals
1			FL 109	Flag	Flag	Flagge	Drapeau
1			9035 S	Sejlstof	Sailcloth	Segelstoff	Tissu de voile
1				Byggevejledning	Instructions	Bauanleitung	Notice de montage
1				Tegning	Drawing	Zeichnung	Plan

Pcs.	No.	Dimension	Material	NL	E	I	P
1	A	450x85x6mm	MDF	Standaard	Grada	Asse da montaggio (scalo)	Carreira
2	0	2mm x-veneér	2057L	Kiel	Quilla	Chiglia	Quilha
1	00a	4x5x60mm	Obechi	Achterstevén	Roda trasera	Dritto di poppa	Cadaste de proa
2	0	3mm x-veneér	2056L	Half spant	Cuaderna medio	Mezza ordinata	Meia-carcaça
1	0a	3mm x-veneér	2057L	Spiegel	Espejo	Specchio	Proa
2	1	3mm x-veneér	2056L	Half spant	Cuaderna medio	Mezza ordinata	Meia-armação
2	2	3mm x-veneér	2056L	Half spant	Cuaderna medio	Mezza ordinata	Meia-armação
2	3	3mm x-veneér	2056L	Half spant	Cuaderna medio	Mezza ordinata	Meia-armação
2	4	3mm x-veneér	2056L	Half spant	Cuaderna medio	Mezza ordinata	Meia-armação
2	5	3mm x-veneér	2056L	Half spant	Cuaderna medio	Mezza ordinata	Meia-armação
2	6	3mm x-veneér	2056L	Half spant	Cuaderna medio	Mezza ordinata	Meia-armação
2	7	3mm x-veneér	2056L	Half spant	Cuaderna medio	Mezza ordinata	Meia-armação
2	8	3mm x-veneér	2056L	Half spant	Cuaderna medio	Mezza ordinata	Meia-armação
2	9	3mm x-veneér	2056L	Half spant	Cuaderna medio	Mezza ordinata	Meia-armação
2	10	3mm x-veneér	2056L	Half spant	Cuaderna medio	Mezza ordinata	Meia-armação
2	11	3mm x-veneér	2056L	Half spant	Cuaderna medio	Mezza ordinata	Meia-armação
2	12	3mm x-veneér	2056L	Half spant	Cuaderna medio	Mezza ordinata	Meia-armação
2	13	3mm x-veneér	2056L	Half spant	Cuaderna medio	Mezza ordinata	Meia-armação
2	14	3mm x-veneér	2056L	Half spant	Cuaderna medio	Mezza ordinata	Meia-armação
2	15	3mm x-veneér	2056L	Half spant	Cuaderna medio	Mezza ordinata	Meia-armação
2	17	3mm x-veneér	2056L	Half spant	Cuaderna medio	Mezza ordinata	Meia-armação
2	18	2mm x-veneér	2057L	Roer	Timón	Timone	Leme
5	18a	0,7x1x450mm	Mahogany	Roer beslag	Herrajes para timón	Accessori timone	Proteção da Dobradiça do Leme
1	19a	2mm x-veneér	2057L	Standaard	Grada	Supporto	Pé do Suporte de Casco
1	19b	2mm x-veneér	2057L	Standaard	Grada	Supporto	Pé do Suporte de Casco
1	20	10x5x145mm	Obechi	Strip v.standaard	Listones para grada	Listello dello scalo	Trave do Suporte de Casco
2	21	1mm x-veneér	2058L	Voordek	Cubierta delantera	Ponte di prua	Convés dianteiro
2	22	1mm x-veneér	2058L	Achterdek	Roda cubierta	Ponte	Convés traseiro
1	22a	1,8x8x450mm	Obechi	Dekstrip	Cubierta listones	Sottostruttura ponte	Parede do degrau do convés
1	23	1mm x-veneér	2058L	Reling/voorstevén	Borda/Roda delantera	Parapetto ruota di prua	Amurada dianteira
1	24	1mm x-veneér	2058L	Reling/voorstevén	Borda/Roda delantera	Parapetto ruota di prua	Amurada dianteira superior
46	25	1,8x3x450mm	Obechi	Bekledningsstrips	Forro	Listelli fasciame	Tiras para amurada lateral intermediária
2	26	0,8x4x450mm	Annegré	Strip voor reling	Listón de barrandilla	Profilo del parapetto	Tiras para amurada lateral inferior
1	27	1mm x-veneér	2058L	Reling-achterstevén	Borda-Popa	Parapetto dritto di poppa	Amurada inferior da Popa
3	28	1mm x-veneér	2058L	Reling-achterstevén	Borda-Popa	Parapetto dritto di poppa	Amurada intermediária da Popa

2	30	1x2x450mm	Pine	Strip voor reling	Listón de barrandilla	Profilo del parapetto	Tiras para amurada lateral superior
1	31	1mm x-veneér	2058L	Reling	Borda	Parapetto	Amurada superior da Popa
5	32	1mm x-veneér	2058L	Kajute/achtern	Popa/camarote	Cabina/a poppa	Cabine da popa
1	33	1mm x-veneér	2058L	Stuurbehuizingdak	Soportobase barre	Posto del timoniere/tettuccio	Tampa da caixa do Timão
1	34a	2mm x-veneér	2057L	Bovenlicht sokkel	Lumbrera base	Osteriggio/base	Base da clarabóia
1	34b	3mm x-veneér	2056L	Bovenlicht sokkel	Lumbrera base	Osteriggio/base	Base da clarabóia
4	35	3mm x-veneér	2056L	Bovenlicht	Lumbrera	Osteriggio	Clarabóia
1	36a	2mm x-veneér	2057ST	Campagne	Bajada	Scaletta boccaporto	Estrutura da clarabóia
2	36b	3mm x-veneér	2056L	Campagne	Bajada	Scaletta boccaporto	Estrutura da clarabóia
12	37	3mm x-veneér	2056L	Bovenlicht	Lumbrera	Osteriggio	Clarabóia
4	38a	2mm x-veneér	2057L	Campgane	Campgane	Scaletta boccaporto	Base
4	38b	3mm x-veneér	2056L	Campgane	Campgane	Scaletta boccaporto	Base
1	39a	3mm x-veneér	2056L	Stuurbehuizing	Stuurbehuizing	Posto di comando	Base do eixo do timão
2	39b	2mm x-veneér	2057L	Stuurbehuizing	Stuurbehuizing	Posto di comando	Base do eixo do timão
1	40	3x3x60mm	Obechi	Bolder	Bolder	Bitta	Poste de amarração
1	41	ø4x110mm	Ramin	Boegspriet	Boegspriet	Albero di bompresso	Mastro de Proa
1	42	ø5x235mm	Ramin	Fokmast	Fokmast	Albero di trinchetto	Mastro dianteiro
1	43	ø3x155mm	Ramin	Fokmaststok	Fokmaststok	Asta dell'albero di trinchetto	Topo do mastro Dianteiro
1	44	ø5x262mm	Ramin	Hoofdmast	Hoofdmast	Albero di maestra	Mastro principal
1	45	ø3x155mm	Ramin	Hoofdmaststok	Hoofdmaststok	Asta dell'albero di maestra	Topo do Mastro grande
1	46	ø3x228mm	Ramin	Hoofdboom	Hoofdboom	Albero di maestra	Botaló (tridente) principal
1	47	ø3x155mm	Ramin	Hoofdgaffel	Hoofdgaffel	Randa di maestra	Pico da carangueja maior
1	48	ø2x100mm	Ramin	Fokboom	Fokboom	Trinchetto	Botaló do tirante dianteiro
1	49	ø2x100mm	Ramin	Fokgaffel	Fokgaffel	Randa del trinchetto	Pico da carangueja
1	50	ø2x100mm	Ramin	Fokboom	Fokboom	Straglio di trinchetto	Botaló do tirante dianteiro
1	F70	20m		Takelgaren	Takelgaren	Filo per manovre	Linha de cordame
1	F71	10m		Takelgaren	Takelgaren	Filo per manovre	Linha de cordame
1			TR 118	Transfer	Transfer	Decalcomanie	Decalques
1			FL 109	Vlag	Vlag	Bandiere	Bandeira
1			9035 S	Zeildoek	Zeildoek	Stoffa per le vele	Vela
1				Bouwbeschrijving	Bouwbeschrijving	Istruzioni di montaggio	Manual de Instruções
1				Tekening	Tekening	Piani di costruzione	Planta principal

Table contents for fittingkit “Bluenose II”

Pcs.	No.	Dimension	DK	GB	D	F
1	F22A	ø0,5mm	Kobbertråd	Copper wire	Kupferdraht	Fil de cuivre
1	F39	ø1x250mm	Messingtråd	Brasswire	MS-Draht	Fil de laiton
1	F53	ø6mm	Rulle	Pulley	Rollen	Poulie
24	F54	8mm	Kofilnagle	Belaying pins	Belegnagel	Cabillots
22	F185	ø9mm	Sejlring	Sailhoop	Segelringe	Cercel de voiles
10	F230	7mm	Søm	Pins	Nägel	Clous
6	F271	12mm	Redningsflåde	Liferaft	Rettungsinsel	Radeau de salut
12	F317	ø4mm	Køje	Port holes	Bullaugen	Hublots
1	F327	60mm	Ankerkæde	Anchor chain	Ankerkette	Cahine d'ancre
4	F330	10mm	Messingsøm	Brass brads	MS-Nägel	Clous en laiton
1	F348	9mm	Klampe	Cleat	Klampen	Taquets
2	F378	ø4mm	Konisk skive	Conical disk	Konische Scheiben	Disque conique
2	F501	ø4mm	Mastring	Mast hoop	Mastringe	Cercle de mât
30	F537	25mm	Røstjern	Chain plates	Rüsteisen	Cadènes
1	F663	ø0,7x250mm	Messingtråd	Brasswire	MS-Draht	Fil de laiton
41	F664	11mm	Øjebolt	Eye bolt	Augbolzen	Pitons
2	F667	ø6mm	Spilkop	Warping drum	Spillkopf	Poupée
1	F677	ø7mm	Tromle	Barrel	Trommel	Treuil
52	F767	4mm	Træblok, enkelt	Woodenblock, single	Holzblok	Poulies, simples
1	F820		Plaststøb	Plastic steep	Spritzling	Plastic moulage
44	F821	ø3,5mm	Jomfru	Dead eye	Juffern	Caps de mouton
16	F822	ø2,5mm	Jomfru	Dead eye	Juffern	Caps de mouton
Pcs.	No.	Dimension	NL	E	I	P
1	F22A	ø0,5mm	Koperdraat	Alambre de cabre	Filo in rame	Fio de Cobre
1	F39	ø1x250mm	Messingdraat	Hilo de laton	Filo in ottone	Fio de latão
1	F53	ø6mm	Rollen	Rodillos	Pulegge	Polia
24	F54	8mm	Korvijnagel	Cabillas	Ribattino	Malaguetas
22	F185	ø9mm	Zeilbeslag	Vela	Anelli per la vela	Arco da vela
10	F230	7mm	Spijkertjes	Clavo	Chiodi	Cravelhas
6	F271	12mm	Reddingsvlot	Balsa salvavida	Zattera di salvataggio	Bote salva-vidas
12	F317	ø4mm	Patrijspoort	Portillas	Oblò	Portinholas
1	F327	60mm	Ankerketting	Cadena de ancla	Catena ancora	Corrente da âncora

4	F330	10mm	Messingspijktjes	Clavos de laton	Chiodini in ottone	Pregos de latão
1	F348	9mm	Kickers	Cornamusas	Galloccia	Cunho/castanha
2	F378	ø4mm	Conische schijf	Disco cónico	Disco conico	Disco cônico
2	F501	ø4mm	Hoepel	Zunzho	Anello dell'albero	Arco do mastro
30	F537	25mm	Puttings	Cadenote	Landra	Placas das correntes
1	F663	ø0,7x250mm	Messingdraad	Hilo de laton	Filo in ottone	Fio de latão
41	F664	11mm	Oogbout	Pernos de canamo	Bullone ad occhio	Parafuso com buraco
2	F667	ø6mm	Verhaalkop	Tambor	Testa argano	Tambor de espia
1	F677	ø7mm	Trommel	Treuil	Tamburo	Saia do cabrestante
52	F767	4mm	Holzblok, enkel	Tornillo, single	Blocco di legno	Pólias simples
1	F820		Plastiek giet	Piezas de plastico fundido	Pezzo stampato a iniezione	Maceração de plástico
44	F821	ø3,5mm	Jufferblokken	Virgenes	Testa di montone	Bigota
16	F822	ø2,5mm	Jufferblokken	Virgenes	Testa di montone	Bigota

