

Will Everard "601" *



BUILDING INSTRUCTION

This model is Copyright protected.
All Copyrights to this version of the
Will Everard belongs to
Billing Boats Denmark Aps



DK

Skibets oprindelig navn er "Will Everard".

Will er den sidste af 4, 280 tons spritsejlsbarker, og blev bygget for familien F.T. Everard & Sons på Great Yarmouth i årene 1925-1926.

Skibet blev bygget med stålskrog, og blev hovedsagelig benyttet til kystskibsfart langs Englands østkyst, øerne og i den Engelske kanal. Familien Everard beskæftigede i over 40 år "Will" med denne kystskibsfart.

I 1951 fik "Will" indbygget en dieselmotor, men blev alligevel lagt op i 1967. Efter 9 års tornerosesøvn blev "Will" i 1976 købt af firmaet Overseas Container Ltd., som lod hende sejle videre som en levende erindring om svundne sejlskibstider.

Overseas Container Ltd. lod "Will" sejle som en levende reklame i de europæiske farvande, ligesom hun flere gange rundede England. I den forløbne tid har "Will" gæstet mere end 50 havne i Kontinentet.

Det populære skib havde dog en større attraktion, nemlig kaptajnen. I 1982 overtog Nordeuropas yngste, og ifølge pressen, smukkeste kaptajn kommandoen over "Will", den dengang 24-årige Sue Harrison, som havde bestået sin skippereksamen i 1979 som 22-årig.

GB

The original name of this vessel was "Will Everard".

Built in 1925-1926 for F.T. Everard & Sons at Great Yarmouth, the "Will" was the last of four 280 ton barques.

The ship was built with a hull of steel and was used by the Everard family for over 40 years for coastal navigation along the Eastern coast of England, the islands and the English Channel.

A diesel engine was installed in 1951, but in 1967 it was decided to take the "Will" out of service.

After nine years at rest, the "Will" was bought in 1976 by Overseas Container Ltd.. Since then, the vessel has sailed in European waters, rounding England several times and visiting over 50 ports on the Continent - sailing as a living memory of sailing ships from times past and giving impressive publicity for the owners.

Another attraction of this popular vessel has been the captain. In 1982, command of the "Will" was taken over by Northern Europe's youngest and according to the press, prettiest captain - the then 24-years old Sue Harrison, who two years previously had received her master's certificate.

Since then, these two beauties have sailed together on North European waters, showing the flag of Overseas Container Ltd., England's largest container vessel business.

D

Der eigentliche Name war "Will Everard".

Der "Will" ist die letzte von 280 ts. tragenden Spritsegel Barken die in den Jahren 1925-1926 in Great Yarmouth für die Familie F.T. Everard & Sons in Greenhithe gebaut wurden. Das Schiff verfügt über einen Stahlrumpf und wurde hauptsächlich in der Küstenschifffahrt an der Ostküste Englands', sowie den britischen Inseln und in Kanal eingesetzt. Die Everards' beschäftigten "Will" über 40 Jahre in der Küstenschifffahrt.

1951 wurde ein Dieselmotor eingebaut, 1967 wurde das Schiff aufgelegt.

Nach 9 Jahren Dornröschenschlaf kaufte 1976 die Firma Overseas Containers Ltd. die "Will" und lässt sie als lebende Erinnerung an die Segelschiffzeit weiter fahren. Die OCL lässt die "Will" als lebende Reklame in den europäischen Gewässern segeln, so wurde über 50 Häfen auf dem Kontinent angelaufen.

Das attraktive Schiff hat noch größere Attraktion, nämlich Ihren Kapitän. In 1982 übernahm das Kommando über die "Will" der jüngste und hübscheste Kapitän Nordeuropas, soweit die Presse, die damals 24 jährige Sue Harrison.

Sue erhielt Ihr Kapitänspatent 1979 mit 22 Jahren. Seit dieser Zeit segeln die beiden Schönheiten einträglich über die Weiten der nordeuropäischen Meere und zeigen Flagge und zwar die der OCL, Englands' größter Container Reederei.

F

Le nom initial de ce vaisseau était "Will Everard".

Construit en 1925-1926 par F.T. Everard & Fils de Great Yarmouth, "le Will" était de dernier des quatre barques de 280 tonnes. Le bateau fut construit avec une coque en acier et fut utilisé par la famille Everard pendant plus de 40 ans pour le cabotage le long de la côte est de L'Angleterre, autour des îles et sur la manche. Un moteur diesel y fut monté en 1951 mais en 1967 il fut décidé de mettre "le Will" hors navigation.

Après neuf années d'immobilité, le bateau "Will" fut acheté en 1976 par Overseas Container Ltd. depuis ce temps, le vaisseau a parcouru les eaux européennes, a fait plusieurs fois le tour de L'Angleterre et a visité plus de 50 ports du continent, rappelant ainsi l'ancienne façon de naviguer tout en apportant un succès populaire à ses propriétaires. Une autre particularité de ce célèbre navire fut le capitaine, en effet, les commandes du "Will" furent confiées au plus jeune capitaine de L'Europe du nord, Sue Harrison âgée de 24 ans, ayant reçu deux ans auparavant son diplôme de commandant, et qui selon la presse était le plus beau capitaine de l'Europe.

Depuis ce temps, ces deux célébrités ont navigué ensemble sur les eaux de L'Europe du nord assurant ainsi la continuité de Overseas Container Ltd., la plus grande compagnie de bateau containers.

NL

De “Will Everard” is de laatste van de vier stuks 280 ton barken met sprietzeilen die gedurende de jaren 1925-1926 in Great Yarmouth voor de familie F.T. Everard & Sons to Greenhithe gebouwd werden.

Dit schip, dat van staal gebouwd is, heeft mer dan 40 jaar dienst als coaster aan de Engelse Oostkust, de Britse eilanden en in het Kanaal. In 1951 werd in de “Will” een dieselmotor ingebouwd, waarna het schip tot 1967 nog dienst heeft gedaan, in welk jaar het schip is opgelegd. In het jaar 1976 heeft Overseas Containers Ltd.,

de “Will” gekocht, die het schip gebruikt als een “levende” reclame en om de herinnering aan de dagen van weleer levendig te houden. Het schip is verscheidene malen om Engeland heen gezeild en heeft meer dan 50 havens op het Europese vasteland bezocht.

Momenteel is de kapitein (of beter: de kapiteinse) een unieke aanwinst. In 1982 is het commando van de “Will” overgedragen aan de jongste kapitein van Noord Europa - en volgens de pers tevens de mooiste, de toen 24-jarige Sue Harrison, die in 1979 haar certificaat gehaald had. Vanaf die tijd zeilen deze twee schoonheden onder de vlag de Overseas Container Ltd. (OCL), het grootste containervervoerbedrijf van Engeland.

E

El nombre original del barco es “Will Everard”.

“Will” es el último de 4 barcos de velas hendidas de 280 toneladas que fue construido para la familia F.T. Everard & Sons en Great Yarmouth durante los años 1925 a 1926.

El barco fue construido con un casco de acero y fue utilizado principalmente para navegación costera a lo largo de la costa este de Inglaterra, las islas y el Canal Británico. Durante más de 40 años la familia Everard utilizaba el barco para esta navegación costera.

En 1951 se incorporó un motor Diesel en “Will”, pero a pesar de todo fue retirado en 1967. En 1976, después de 9 años de sueño como la Bella Durmiente de la Bosque, “Will” fue adquirido por la firma Overseas Container Ltd. Fue puesto en servicio de nuevo y navegaba como un recuerdo vivo de los veleros de antaño. Overseas Container Ltd. utilizaba “Will” como una publicidad viva en las aguas europeas y dobló Inglaterra varias veces.

Durante los últimos años “Will” ha visitado más de 50 puertos en el continente europeo. La capitana era una atracción aún más grande que el barco mismo.

En 1982 Sue Harrison de 24 años - la capitana más joven y, según la prensa, más hermosa de Europa del Norte - asumió el mando de “Will”. Sue Harrison había aprobado el examen de capitán en 1979 a la edad de 22 años. Desde entonces navegan estas dos bellezas juntas en todas las mares de Europa del Norte para presentar su bandera, que es la de Overseas Container Ltd., la primera casa armadora de portacontenedores en Inglaterra.

I

La “Will Everard” è l'ultimo esemplare esistente di quattro barche da 280 tonnellate dello stesso tipo, attrezzate tra l'altro con vela a tarchia, che vennero costruite tra il 1925 ed il 1926 a Great Yarmouth su commissione della famiglia F.T. Everard & Sons di Greenhithe.

Per più di 40 anni la “Will”, dotata di uno scafo in acciaio, ha prestato fedelmente servizio per gli armatori Everard, soprattutto nella navigazione costiera nell'est dell'Inghilterra, oltre che intorno alle isole britanniche e nella Manica.

Nel 1951 la barca venne ammodernata con un motore diesel. Solo nel 1967 si decise di mettere la “Will” fuori servizio. La “Everard Will” cadde poi in oblio per circa nove anni, fino al 1976, quando fu acquistata dalla società Overseas Containers Ltd. Sottoposta ad opportuni lavori di ristrutturazione, la “Will” è poi divenuta un veicolo pubblicitario galleggiante: la OCL la fa infatti navigare nelle acque europee quale memoria vivente del glorioso passato delle barche a vela.

Vero e proprio pezzo da museo, la barca ha attraccato a più di 50 porti del continente. Ma la bellissima barca presenta un'ulteriore attrattiva, forse ancor maggiore, e cioè il suo capitano: nel 1982 il comando della “Will” venne affidata alla allora giovanissima Sue Harrison, secondo l'unanime giudizio della stampa la più avvenente “capitana” del Nord-Europa. Sue aveva conseguito la patente di capitano, nel 1979, a soli 22 anni e ne aveva appena 24 quando prese il comando della “Will Everard”. Da allora le due bellezze navigano in perfetto accordo attraverso le estese acque dei mari del Nord-Europa, portando alta la bandiera, nella fattispecie quella della OCL, la più grande società armatrice per container dell'Inghilterra.

P

O nome original do barco é “Will Everard”.

Will é o último de 4 barcos de vela de espicha de 280 toneladas, construídos para a família F.T.Everard & Sons no estaleiro Great Yarmouth, entre 1925 e 1926. O barco foi construído com casco de aço e foi principalmente utilizado para navegação de cabotagem ao longo da costa oriental e das ilhas da Inglaterra, assim como no Canal da Mancha.

Durante mais de 40 anos, a família Everard utilizou “Will” para este tipo de cabotagem. Em 1951, foi incorporado um motor diesel no “Will”, mas mesmo assim foi retirado de serviço em 1967. Em 1976, depois de 9 anos de repouso, o “Will” foi adquirido pela empresa Overseas Container Ltd. que o deixou continuar navegando como uma memória viva dos antigos tempos de barcos a vela. A Overseas Container Ltd. deixou “Will” navegar como uma propaganda viva em águas europeias, tendo aportado várias vezes na Inglaterra.

No tempo que passou, “Will” visitou mais de 50 portos no continente europeu. No entanto, o popular barco tinha uma atração ainda maior, a comandante. Em 1982, a comandante mais jovem da Europa do Norte e, segundo a mídia, também a mais bonita, Sue Harrison, na época com 24 anos, que tinha se formado comandante em 1979, quando tinha 22 anos, assumiu o comando de “Will”. Desde então, essas duas beldades navegaram por todas as águas da Europa do Norte para mostrar a sua bandeira, isto é, a da Overseas Container Ltd., que é uma das maiores companhias de navegação de contêineres da Inglaterra.

Table contents for "Will Everard" Art. No. 601

Pcs.	No.	Dimension	Material	DK	GB	D	F
1	A	450x85x6mm	MDF	Byggebedding	Slip	Baubrett	Cale
2	0	2mm x-veneér	92068L	Køl	Keel	Kiel	Quille
2	00a	2mm x-veneér	92068L	Spunding	Rabbet	Sponung	Råblure
2	0	3mm x-veneér	92067L	Spant	Frame	Spanten	Couple
2	1	3mm x-veneér	92067L	Spant	Frame	Spanten	Couple
2	2	3mm x-veneér	92067L	Spant	Frame	Spanten	Couple
2	3	3mm x-veneér	92067L	Spant	Frame	Spanten	Couple
2	4	3mm x-veneér	92067L	Spant	Frame	Spanten	Couple
2	5	3mm x-veneér	92067L	Spant	Frame	Spanten	Couple
2	6	3mm x-veneér	92067L	Spant	Frame	Spanten	Couple
2	7	3mm x-veneér	92067L	Spant	Frame	Spanten	Couple
2	8	3mm x-veneér	92067L	Spant	Frame	Spanten	Couple
2	9	3mm x-veneér	92067L	Spant	Frame	Spanten	Couple
2	10	3mm x-veneér	92067L	Spant	Frame	Spanten	Couple
2	11	3mm x-veneér	92067L	Spant	Frame	Spanten	Couple
2	12	3mm x-veneér	92067L	Spant	Frame	Spanten	Couple
2	13	3mm x-veneér	92067L	Spant	Frame	Spanten	Couple
2	14	3mm x-veneér	92067L	Spant	Frame	Spanten	Couple
2	15	1mm x-veneér	92069L	Dæk	Deck	Decks	Pont
2	16	1mm x-veneér	92069L	Bundplade	Sole-plate	Bodenplatten	Plateforme
22	17	1,8x5x450mm	Obechi	Beklædning	Plankingstrips	Beplankung	Baguette de bordé
2	18	1,8x3x200mm	Obechi	Beklædning	Plankingstrips	Beplankung	Baguette de bordé
2	19	2mm x-veneér	92068L	Ræling	Rail	Reling	Plat borde
2	20	1,8x5x450mm	Obechi	Rælingsliste	Railingstrip	Relingsleiste	Baguette/Liston
1	21	3x6x100mm	Obechi	Spant 0/Knægt	Frame 0/Bracket	Spant 0/Knecht	Couple 0/Support
1	22	1,8x4x450mm	Obechi	Skanseklædning	Formed pieces	Schanzkleid	Pièces préfabriquée
1	23	4x4x160mm	Obechi	Agterst. løjbom	Sternpost. horse	Ruderpf. Leuwag	Pièce de proue
2	24	1mm x-veneér	92069L	Ornamentsplade	Ornamentplate	Ornamentplatte	Ornement, plancette
2	25	1mm x-veneér	92069L	Sænkekølunderrlag	Dropkeel/Support	Schwertunderlag	Socle pour quille
2	26	1mm x-veneér	92069L	Ornamentsplade	Ornamentplate	Ornamentplatte	Ornement, plancette
1	27	1mm x-veneér	92069L	Bovplade	Bowplate	Bugplatte	Bômeplancette
3	28	1,5x1,5x450mm	Pine	Fenderliste	Rubbing strake	Fenderleisten	Ceinture

12	29	0,7x3x450mm	Koto	Dæksliste	Deckstrips	Deckleisten	Barres
1	30	3mm x-veneér	92067L	Knægt	Bracket	Knecht	Support
4	31	5mm x-veneér	2066L	Ventilunderlag	Vent/Support	Lüfterunterbau	Manche à air/Socle
3	32	5mm x-veneér	2066L	Nedgang	Companionway	Niedergang	Descent
1	32A	1mm x-veneér	92069L	Nedgang	Companionway	Niedergang	Descent
1	33	ø4x16mm	Basswood	Kompas	Compass	Kompass	Boussole
1	34	1mm x-veneér	92069L	Nedgang	Companionway	Niedergang	Descent
2	35	2mm x-veneér	92068L	Lugeside	Hatch/Side	Lukenseite	Ecoutilles/Pièce
1	36	2mm x-veneér	92068L	Luge	Hatch	Luke	Ecoutille
1	37	2mm x-veneér	92068L	Luge	Hatch	Luke	Ecoutille
1	38	2mm x-veneér	92068L	Lugedæksel	Hatch/Cover	Lukendeckel	Ecoutille/Couvercle
2	39	2mm x-veneér	92068L	Lugeside	Hatch/Side	Lukenseite	Ecoutille/Pièce
1	40	2mm x-veneér	92068L	Luge	Hatch	Luke	Ecoutille
1	41	2mm x-veneér	92068L	Luge	Hatch	Luke	Ecoutille
1	42	2mm x-veneér	92068L	Lugedæksel	Hatch/Cover	Lukendeckel	Ecoutille/Couvercle
1	43	2mm x-veneér	92068L	Lugedæksel	Hatch/Cover	Lukendeckel	Ecoutille/Couvercle
5	44A	5mm x-veneér	2066L	Skylight	Skylight	Oberlicht	Claire voie
1	44B	1mm x-veneér	92069L	Skylight	Skylight	Oberlicht	Claire voie
2	45	2mm x-veneér	92068L	Styrehussider	Wheel house side	Steuerhausseiten	Cabine/Pièce
1	46	1mm x-veneér	92069L	Styrehus	Cabin	Steuerhaus	Cabine
1	46a	1mm x-veneér	92069L	Styrehus	Cabin	Steuerhaus	Cabine
1	47	2mm x-veneér	92068L	Styrehusskot	Cabin/Bulkhead	Steuerhausschott	Cabine/Cloison
2	48	3mm x-veneér	92067L	Kasse/Styrehus	Box/Cabin	Kasten/Steuerhaus	Boite de cabine
1	49	1mm x-veneér	92069L	Kasse/Dæksel	Box/Cover	Kasten/Deckel	Boite de couvercle
2	50	2mm x-veneér	92068L	Ror	Rudder	Ruder	Gouvernail
2	51	2mm x-veneér	92068L	Sænkekøl	Dropkeel	Schwerter	Quille
1	52	0,7x5x450mm	Koto	Liste/Luge	Strip/Hatch	Leiste/Luke	Baguettes/Ecoutille
1	53	0,7x2x450mm	Koto	Liste/Luge	Strip/Hatch	Leiste/Luke	Baguettes/Ecoutille
1	54	0,7x1x450mm	Koto	Liste/Sænkekøl	Strip/Dropkeel	Leiste/Schwerter	Baguettes/Quille
1	55	1mm x-veneér	92069L	Lanternebræt	Sidelight/Plate	Lanternenbrett	Feux de position/Planchette
1	56	ø5x160mm	Basswood	Bovspryd	Bowsprit	Bugspriet	Beaupré
1	57	ø6x250mm	Basswood	Stormast	Main mast	Grossmast	Grand mât
1	58	ø4x225mm	Basswood	Topstang	Top mast	Grosstenge	Barre
1	59	ø4x300mm	Basswood	Spritstang	Spiritmast	Spritsstenge	Barre

1	60	ø5x250mm	Basswood	Mesanmast	Mizzen mast	Besahnmast	Tape - cul mât
1	61	ø2x150mm	Basswood	Topsejlrå/Løjbom	Masthead/Yard/Horse	Topsegelrah/Leuwagen	Voile de flèche/Vergue/Barre d'écoute
1	62	ø3x120mm	Basswood	Mesangaffel	Mizzen gaff	Besahngaffel	Corne de brigantin
1	63	ø3x120mm	Basswood	Mesanbom	Mizzen boom	Besahnbaum	Gui de brigantine
1	65	30x60mm		Acetat	Acetate	Azetat	Rhodoit
1	66	5x5x50mm	Pine	Liste	Strip	Leiste	Baguette
1	67	6x6x40mm	Pine	Liste	Strip	Leiste	Baguette
1			9036S	Sejlstof	Sailcloth	Segelstoff	Tissu de voile
1	F70	25m		Rigningstråd	Rigging thread	Takelgarn	Fil de greement
1	F71	10m		Rigningstråd	Rigging thread	Takelgarn	Fil de greement
1	F823			Plaststøb	Plastic steep	Plasticspritzling	Plastique moulage
1			TR 119	Transfer	Transfer	Abziehbilder	Decals
1				Byggevejledning	Building instruction	Bauanleitung	Instr. de montage
1				Tegning	Drawing	Zeichnung	Plan

Table contents for "Will Everard" Art. No. 601

Pcs.	No.	Dimension	Material	NL	E	I	P
1	A	450x85x6mm	MDF	Standaard	Grada	Asse standard	Suporte auxiliar
2	0	2mm x-veneér	92068L	Kiel	Quilla	Chiglia	Quilha
2	00a	2mm x-veneér	92068L	Sponning	Alefriz	Rinforzo della chiglia	Ranhura
2	0	3mm x-veneér	92067L	Spant	Cuaderna	Ordinata	Armação
2	1	3mm x-veneér	92067L	Spant	Cuaderna	Ordinata	Armação
2	2	3mm x-veneér	92067L	Spant	Cuaderna	Ordinata	Armação
2	3	3mm x-veneér	92067L	Spant	Cuaderna	Ordinata	Armação
2	4	3mm x-veneér	92067L	Spant	Cuaderna	Ordinata	Armação
2	5	3mm x-veneér	92067L	Spant	Cuaderna	Ordinata	Armação
2	6	3mm x-veneér	92067L	Spant	Cuaderna	Ordinata	Armação
2	7	3mm x-veneér	92067L	Spant	Cuaderna	Ordinata	Armação
2	8	3mm x-veneér	92067L	Spant	Cuaderna	Ordinata	Armação
2	9	3mm x-veneér	92067L	Spant	Cuaderna	Ordinata	Armação
2	10	3mm x-veneér	92067L	Spant	Cuaderna	Ordinata	Armação
2	11	3mm x-veneér	92067L	Spant	Cuaderna	Ordinata	Armação
2	12	3mm x-veneér	92067L	Spant	Cuaderna	Ordinata	Armação
2	13	3mm x-veneér	92067L	Spant	Cuaderna	Ordinata	Armação

2	14	3mm x-veneér	92067L	Spant	Cuaderna	Ordinata	Armação
2	15	1mm x-veneér	92069L	Dekdeel	Cubierta	Ponte	Deck
2	16	1mm x-veneér	92069L	Bodemplaat	Placa de fondo	Base per bitta	Placa de base de montagem
22	17	1,8x5x450mm	Obechi	Bekledingsstrips	Listones de forro	Listelli fasciame	Revestimento
2	18	1,8x3x200mm	Obechi	Bekledingsstrips	Listones de forro	Listelli fasciame	Revestimento
2	19	2mm x-veneér	92068L	Reling	Borda	Parapetto	Amurada
2	20	1,8x5x450mm	Obechi	Strip/Reling	Listón de barrandilla	Profilo del parapetto	Filete da amurada
1	21	3x6x100mm	Obechi	Spant 0/Steunen	Cuaderna 0/Soporte	Ordinata 0/Supporti	Armação 0/Suporte
1	22	1,8x4x450mm	Obechi	Gevormd deel	Bularte	Parapetto di murata	Amurada
1	23	4x4x160mm	Obechi	Achtersteven	Roda tarese	Timone: barra di scotta	Cavalete do deck de popa
2	24	1mm x-veneér	92069L	Sieraad/Versteking	Adorno	Lastra ornamentale	Placa de decoração
2	25	1mm x-veneér	92069L	Schwertunterlag	Quilla Soporte	Supporto della deriva mobile	Base da quilha corrediça
1	26	1mm x-veneér	92069L	Sieraad/Versteking	Adorno	Lastra ornamentale	Placa de decoração
1	27	1mm x-veneér	92069L	Boedplatte	Placa de proa	Lastra per la prua	Placa de proa
3	28	1,5x1,5x450mm	Pine	Berghout	Listón de defensa	Listello parabordo	Cinto de borracha
12	29	0,7x3x450mm	Koto	Dekstrip	Listones de la cubierta	Listelli ponte	Tiras de entabamento
1	30	3x6x16mm	92067L	Steunen	Soporte	Supporti	Suporte
4	31	5mm x-veneér	2066L	Luchtkoker/Console	Placa de Vávula	Base della valvola	Base do respiradouro
3	32	5mm x-veneér	2066L	Afgang	Bajada	Scaletta boccaporto	Descida
1	32A	1mm x-veneér	92069L	Afgang	Bajada	Scaletta boccaporto	Descida
1	33	ø4x16mm	Basswood	Kompas	Brújula	Bussola	Bússola
1	34	1mm x-veneér	92069L	Afgang	Bajada	Scaletta boccaporto	Descida
2	35	2mm x-veneér	92068L	Luiken/Plaat	Escotilla	Fiancata del boccaporto	Lateral da escotilha
1	36	2mm x-veneér	92068L	Luiken	Escotilla	Boccaporto	Escotilha
1	37	2mm x-veneér	92068L	Luiken	Escotilla	Boccaporto	Escotilha
1	38	2mm x-veneér	92068L	Luiken/Deksel	Tapa de escotilla	Coperchio del boccaporto	Coberta da escotilha
2	39	2mm x-veneér	92068L	Luiken/Plaat	Escotilla	Fiancata del boccaporto	Lateral da escotilha
1	40	2mm x-veneér	92068L	Luiken	Escotilla	Boccaporto	Escotilha
1	41	2mm x-veneér	92068L	Luiken	Escotilla	Boccaporto	Escotilha
1	42	2mm x-veneér	92068L	Luiken/Deksel	Tapa de escotilla	Coperchio del boccaporto	Coberta da escotilha
1	43	2mm x-veneér	92068L	Luiken/Deksel	Tapa de escotilla	Coperchio del boccaporto	Coberta da escotilha
5	44A	5mm x-veneér	2066L	Bovenlicht	Lumbrera	Osteriggio	Clarabóia
1	44B	1mm x-veneér	92069L	Bovenlicht	Lumbrera	Osteriggio	Clarabóia
2	45	2mm x-veneér	92068L	Stuurhuis/Plaat	Garita del timonel	Fiancate cabina	Laterais da cabine

1	46	1mm x-veneér	92069L	Stuurhuis	Garita del timonel	Cabina de pilotaggio	Cabine
1	46a	1mm x-veneér	92069L	Stuurhuis	Garita del timonel	Cabina de pilotaggio	Cabine
1	47	2mm x-veneér	92068L	Stuurhuis/Schot	Garita del timonel/Manpara	Paratia cabina	Paredes divisórias da cabine
2	48	3mm x-veneér	92067L	Bak/Stuurhuis	Caja/Garita del timonel	Cassa/Cabina	Caixa/Cabine
1	49	1mm x-veneér	92069L	Bak/Deksel	Caja/Tapa	Cassa/Coperchio	Caixa/Coberta
2	50	2mm x-veneér	92068L	Roer	Timón	Timone	Leme
2	51	2mm x-veneér	92068L	Schwert	Quilla	Derive mobili	Quilha corredeira
1	52	0,7x5x450mm	Koto	Strip/Luiken	Listón/Escotilla	Listello/Boccaporto	Tira/Escotilha
1	53	0,7x2x450mm	Koto	Strip/Luiken	Listón/Escotilla	Listello/Boccaporto	Tira/Escotilha
1	54	0,7x1x450mm	Koto	Strip/Schwert	Listón/Quilla	Listello/Derive mobili	Tira/Quilha corredeira
1	55	1mm x-veneér	92069L	Boordlichtplaat	Placa de Linternas	Per la lanterna di bordo	Tábua da luz
1	56	ø5x160mm	Basswood	Boedspruit	Bauprés	Albero de bompresso	Gurupés (mastro de prôa)
1	57	ø6x250mm	Basswood	Groot mast	Polo Mayor	Albero di maestra	Mastro principal
1	58	ø4x225mm	Basswood	Hoffdstenge	Barreas	Picco di maestra	Vara de topo
1	59	ø4x300mm	Basswood	Spritsstenge	Barreas	Picco della tarchia	Vara de espicha
1	60	ø5x250mm	Basswood	Bezaanmast	Verga de mesana	Albero di mezzana	Mastro de mezena
1	61	ø2x150mm	Basswood	Hoofdsegelrah/Overloop	Voile de flécha/Vela/Escotero	Pennone controranda/Barra di scotta	Verga da vela superior/Cavalete do deck
1	62	ø3x120mm	Basswood	Bezaangaffel	Poco de congrejo de mesana	Randa di mezzana	Garangueja da mezena
1	63	ø3x120mm	Basswood	Geik bezaan	Botavara de mesana	Boma di mezzana	Botaló da mezena
1	65	30x60mm		Acetaat	Acetato	Acetato	Vidros
1	66	5x5x50mm	Pine	Strip	Listón	Listello	Tira
1	67	6x6x40mm	Pine	Strip	Listón	Listello	Tira
1			9036S	Zeildoek	Vela	Stoffa per le vele	Vela
1	F70	25m		Takelgaren	Hilo de oparejo	Filo per manovre	Linha de cordame
1	F71	10m		Takelgaren	Hilo de oparejo	Filo per manovre	Linha de cordame
1	F823			Plastiek giet	Piezas de plástico fundido	Pezzo stampato a iniezione	Plástico moldado
1			TR 119	Transfer	Transfer	Decalcomanie	Decalcomanias
1				Bouwbeschrijving	Instrucciones de construccion	Istruzioni di montaggio	Manual de Instruções
1				Tekening	Ilustración	Piani di costruzione	Planta principal

Table contents for fittingkit "Will Everard"

Pcs.	No.	Dimension		DK	GB	D	F
4	F9	15mm		Redningsbælte	Life ring	Rettungsringe	Ceinture sauvetage
1	F22a	ø0,5mm		Kobbertråd	Copper wire	Kupferdraht	Fil de cuivre

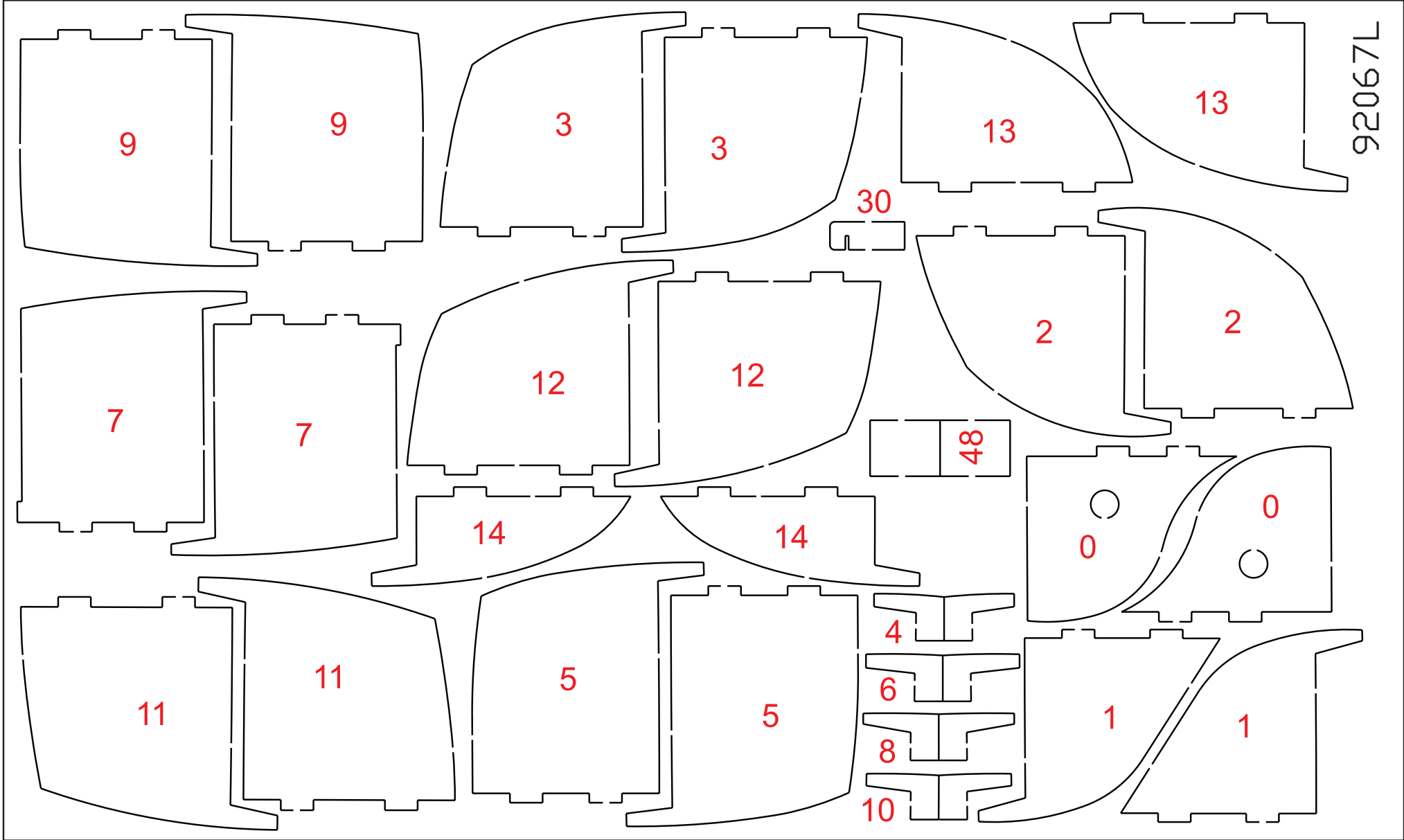
2	F39	ø1mm		Messingtråd	Brass wire	MS-draht	Fil de laiton
2	F41	12mm		Klyds	Fairlead	Verhölklüse	Chaumard
4	F53	ø6x3,5mm	(B2-53)	Rulle	Roll	Rollen	Poulie
4	F54	8mm		Kofilnagle	Belaying pin	Belegnägel	Cabillot
1	F57	35mm		Anker	Anchor	Anker	Ancre
2	F60	ø5x20mm		Ventil	Vent	Lüfter	Manche á vent
40	F64/1	5mm		Blok, enkelt	Single blocks	Einzel, Block	Poulies simple
6	F64/2	5mm		Blok, dobbelt	Double blocks	Doppel, Block	Poulies doubles
2	F66	ø6mm		Køje	Portlight	Bullaugen	Hublots
2	F78	ø6x9,5mm	(B2-163)	Rulle	Roll	Rollen	Poulie
16	F80	5mm		Jomfruer	Dead eyes	Juffern	Caps de mouton
1	F100	ø4x5mm		Lanterne	Navigation light	Laterne	Feux de navigation
1	F105	ø4x4mm	(B2-15)	Ventil	Vent	Lüfter	Manché á vent
8	F106	ø4x5mm		Pullert	Bollard	Poller	Bitte d'amarrage
2	F125	ø3x8mm	(B2-203)	Rulle	Roll	Rollen	Poulie
6	F138	ø6x4,8mm	(B2-58)	Spilhoved	Winch drum	Spillköpfe	Tambour
1	F169	64mm		Båd	Boat	Boot	Bateau
2	F178	43mm		David	Davit	Davit	Bossoir
8	F185	7mm		Sejlring	Sail hoop	Segelringe	Cercel de voiles
32	F230	7mm		Søm	Pins	Nägel	Clous
4	F285	ø2x5,5mm		Øjebolt	Eye bolt	Augbolzen	Piton de filière
3	F317	ø4x2mm		Køje	Portlight	Bullaugen	Hublots
1	F327	2mm		Kæde	Chain	Kette	Chaîne
2	F347	ø5mm		Perle	Pearl	Perlen	Perle
14	F348	9mm		Klampe	Cleats	Klampe	Taquets
1	F350	ø5mm		Mastbeslag	Mast fitting	Mastbeschlag	Garniture de mât
2	F374	ø4mm		Rulle	Roll	Rollen	Poulie
1	F378	ø4x1,5mm		Konisk skive	Conical disk	Konische Scheibe	Disque conique
1	F410-10	ø2x100mm		Messingtråd	Brass wire	MS-Draht	Fil de laiton
1	F488	ø3mm		Perle	Pearl	Perlen	Perle
1	F491	ø4x4mm	(B2-68)	Ventil	Vent	Lüfter	Manché á vent
1	F501	ø4x3mm		Mastering	Mast hoop	Mastring	Cercle de mât
3	F502	ø5x3mm		Mastering	Mast hoop	Mastring	Cercle de mât
2	F537	25mm		Røstjern	Chain plate	Rüsteisen	Cadene

2	F539	40mm		Røstjern	Chain plate	Rüsteisen	Cadene
4	F546	1mm x-veneér	2070L	Pullertplade	Bollardboard	Polierplatte	Bitte d'amarre
15	F601	ø4,7x0,8mm		Messingring	Brass hoop	MS-Ring	Cercle de laiton
3	F623	ø4,8mm		Køøje	Portlight	Bullaugen	Hublots
1	F645	ø8x2,5mm		Tandhjul	Gear wheel	Zahnrad	Roue dentée
1	F663	ø0,7mm		Messingtråd	Brass wire	MS-Draht	Fil de laiton
32	F664	11mm		Øjebolt	Eye bolt	Augbolzen	Piton de filiére
23	F743	9mm		Øjebolt	Eye bolt	Augbolzen	Piton de filiére
5	F824	14mm		Vantskrue	Rigging screws	Wantschrauben	Rodoirs

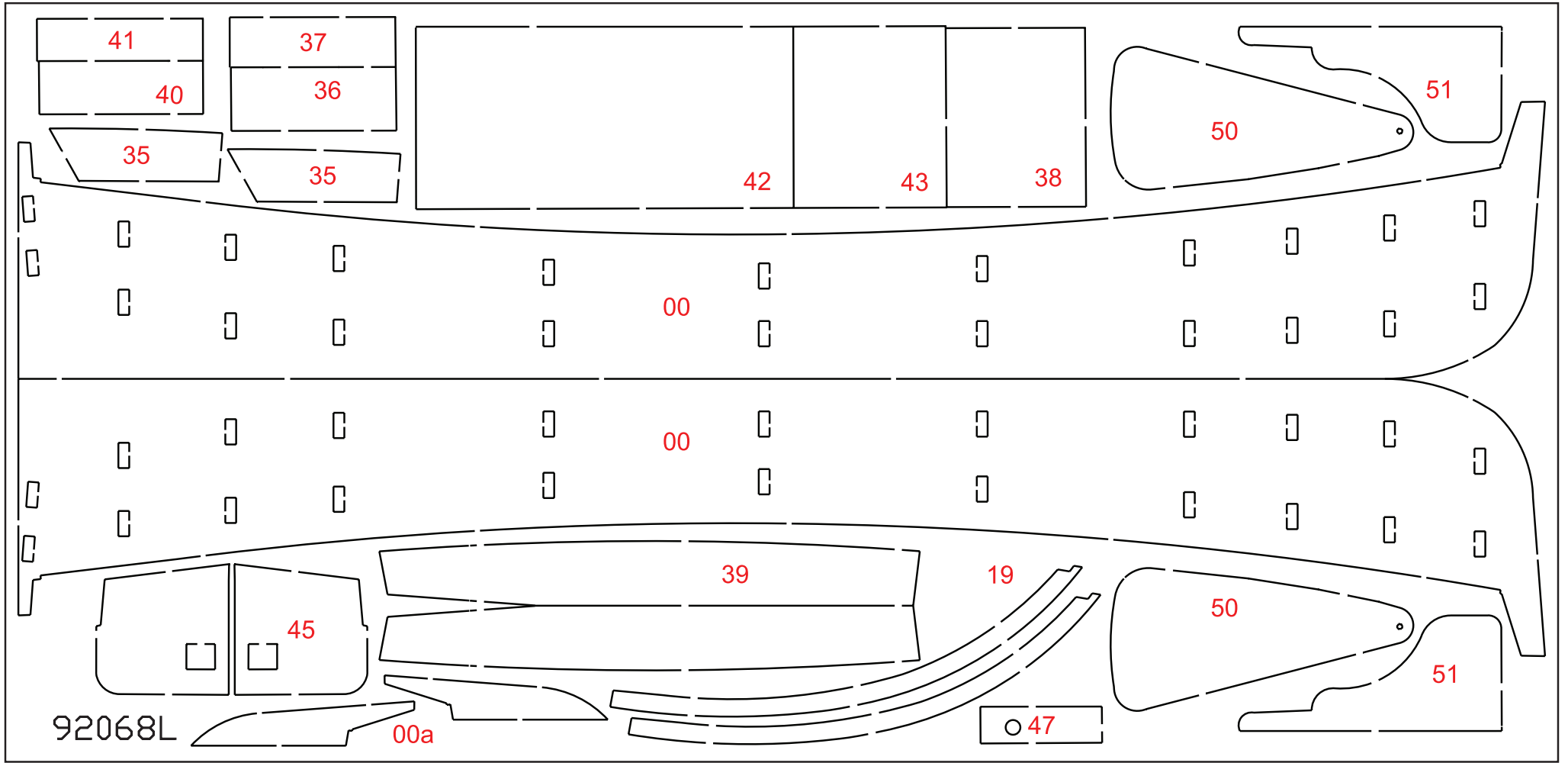
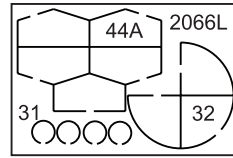
Table contents for fittingkit "Will Everard"

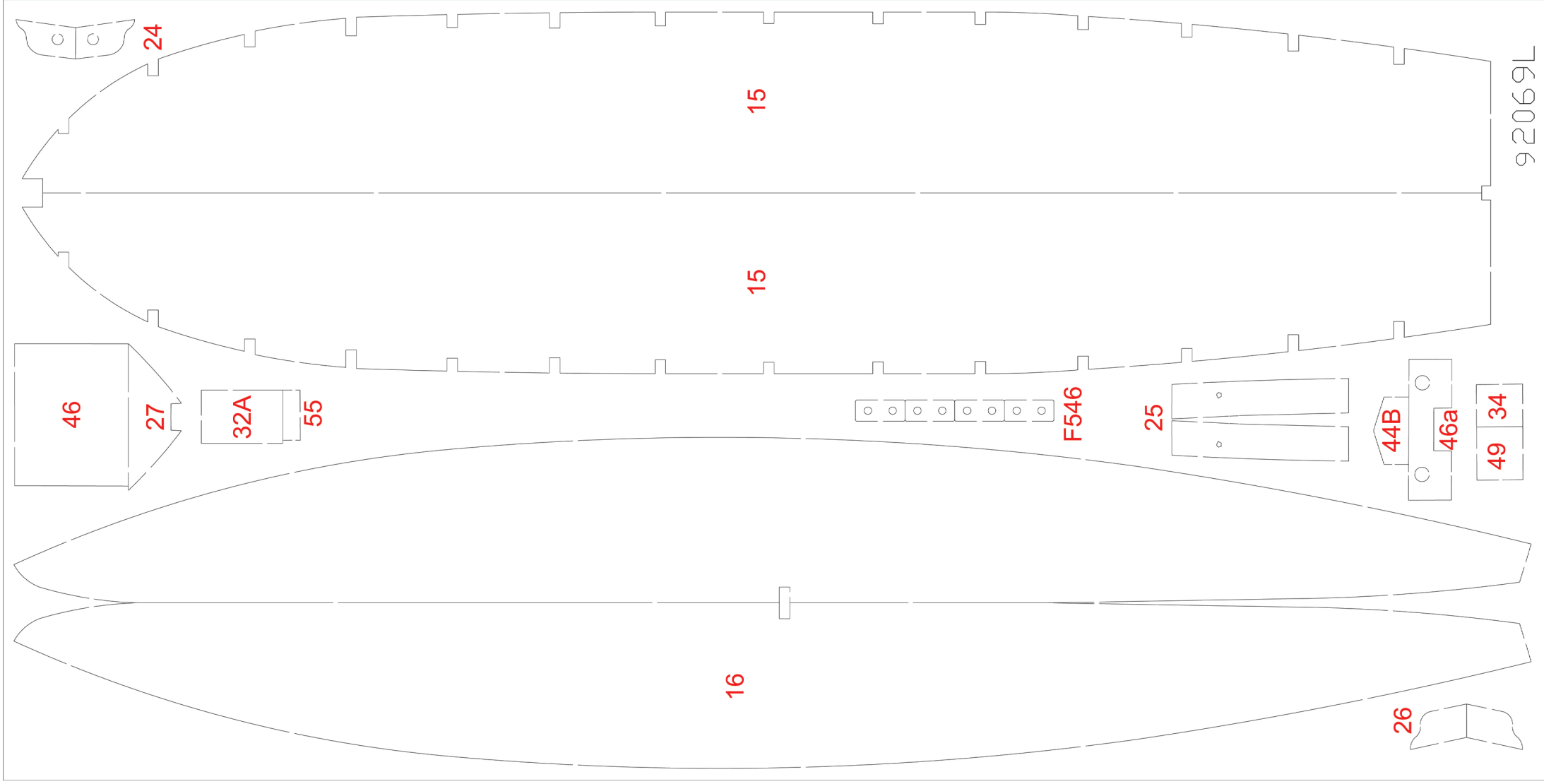
Pcs.	No.	Dimension		NL	E	I	P
4	F9	15mm		Reddingsboei	Cinturones salvavidas	Cintura di salvataggio	Bóias salva-vidas
1	F22a	ø0,5mm		Koperdraad	Alambre de cabre	Filo in rame	Linha de cobre
2	F39	ø1mm		Messingdraad	Hilo de latón	Filo in ottone	Fio de latão
2	F41	12mm		Verhaalklamp	Bocina	Rinforzo	Tubo do escovém
4	F53	ø6x3,5mm	(B2-53)	Rollen	Rodillos	Pulegge	Roldana
4	F54	8mm		Korvijnagel	Cabillas	Ribattino	Malaguetas
1	F57	35mm		Anker	Ancla	Ancora	Âncora
2	F60	ø5x20mm		Luchtkoker	Vávula	Valvola	Respiradouro
40	F64/1	5mm		Enkel, blok	Polea, simple	Blocchi (semplici)	Blocos Simples
6	F64/2	5mm		Dubbel, blok	Polea, doble	Blocchi (doppi)	Blocos Duplos
2	F66	ø6mm		Patrijspoort	Potillas	Oblò	Aro de escotilha
2	F78	ø6x9,5mm	(B2-163)	Rollen	Rodillos	Pulegge	Roldana
16	F80	5mm		Jufferblokken	Virgenes	Testa di montone	Bigota
1	F100	ø4x5mm		Boordlichten	Linternas	Lanterna di bordo	Luzes
1	F105	ø4x4mm	(B2-15)	Luchtkoker	Vávula	Valvola	Respiradouro
8	F106	ø4x5mm		Bolder	Bitones	Bitta	Poste de amarração
2	F125	ø3x8mm	(B2-203)	Rollen	Rodillos	Pulegge	Roldana
6	F138	ø6x4,8mm	(B2-58)	Verhaalkop	Tambor	Testa argano	Ponta do tambor do guincho
1	F169	64mm		Boot	Barques	Scialuppa	Bote
2	F178	43mm		Davit	Pescante	Gru	Turco
8	F185	7mm		Zeilbeslag	Aro de vela	Anelli per la vela	Arco da vela
32	F230	7mm		Spijkertjes	Clavo	Chiodo	Pregos

4	F285	ø2x5,5mm		Oogbout	Pernos de canamo	Bullone ad occhio	Ferrolho
3	F317	ø4x2mm		Patrijspoort	Potillas	Oblò	Aro de escotilha
1	F327	2mm		Ketting	Cadena	Catena	Corrente
2	F347	ø5mm		Balletjes	Perla	Perla	Luz de alerta (pérola)
14	F348	9mm		Kikkers	Cornamusas	Galloccia	Ponto de amarra
1	F350	ø5mm		Mastbeslag	Herrajes de palo	Accessori albero	Fitting do mastro
2	F374	ø4mm		Rollen	Rodillos	Pulegge	Roldana
1	F378	ø4x1,5mm		Conische schijf	Disco cónico	Disco conico	Roda dentada
1	F410-10	ø2x100mm		Messingdraad	Hilo de latón	Filo in ottone	Disco cônico
1	F488	ø3mm		Balletjes	Perla	Perla	Luz de alerta (pérola)
1	F491	ø4x4mm	(B2-68)	Luchtkoker	Vávula	Valvola	Respiradouro
1	F501	ø4x3mm		Hoepel	Zunzho	Anello dell'albero	Topo do mastro
3	F502	ø5x3mm		Hoepel	Zunzho	Anello dell'albero	Topo do mastro
2	F537	25mm		Putting	Cadentoe	Landra	Fixador do ovém
2	F539	40mm		Putting	Cadenote	Landra	Fixador do ovém
4	F546	1mm x-veneér	2069L	Voetplaat bolder	Placa de pitones	Piastre bitta	Base dos pinos
15	F601	ø4,7x0,8mm		Messingring	Aro de latón	Anelli in ottone	Anel de latão
3	F623	ø4,8mm		Patrijspoort	Potillas	Oblò	Aro de escotilha
1	F645	ø8x2,5mm		Tandrad	Rueda dentada	Fuota dentata	Roda dentada
1	F663	ø0,7mm		Messingdraad	Hilo de latón	Filo in ottone	Fio de latão
32	F664	11mm		Oogbout	Pernos de cânamo	Bullone ad occhio	Ferrolho
23	F743	9mm		Oogbout	Pernos de cânamo	Bullone ad occhio	Ferrolho
5	F824	14mm		Wantspanner	Opresor	Tiranti a vite	Tirante



92067L





Symboler ▽ = Farvenummer

▽ = Colour No.

▽ = Farben Nr.

Symboles ▽ = Couleur no.

▽ = Kleur Nr.

▽ = Color Nr.

Segno ▽ = Colore N°

▽ = Cõr n°

Til denne model er mahogni bejdse og farver med følgende numre nødvendige:

For this model is mahogany stain and colours with the following numbers should be used:

Für dieses Modell sind Mahagoni Beize und Farben mit den folgenden Nummern notwendig:

Pour ce modèle, le mordant et les couleurs avec les numéros suivants doivent être employées:

Voor dit model zijn kleuren met de volgende nummers nodig:

Para est modelo se necesitan mordiente et colores con los siguientes números:

Per questo modello occorrono inchiostro tinteggiatore "mogano" e colori con questi numeri:

Pinte o modelo com tinta cõr Mogno e as cõres sugeridas da Billing Boats:

Billing	1	=	White
Billing	3	=	Emerald
Billing	5	=	Tan
Billing	7	=	Sea Blue
Billing	9	=	Bright Red
Billing	11	=	Black
Billing	13	=	Trainer Yellow
Billing	17	=	Clear Poly
Billing	36	=	Bejdse/Stain/Beize/Mordant/Beits/Mordiente/ Inchiostro tint./Tintura



DK

BEDDING, KØL, SPANTER

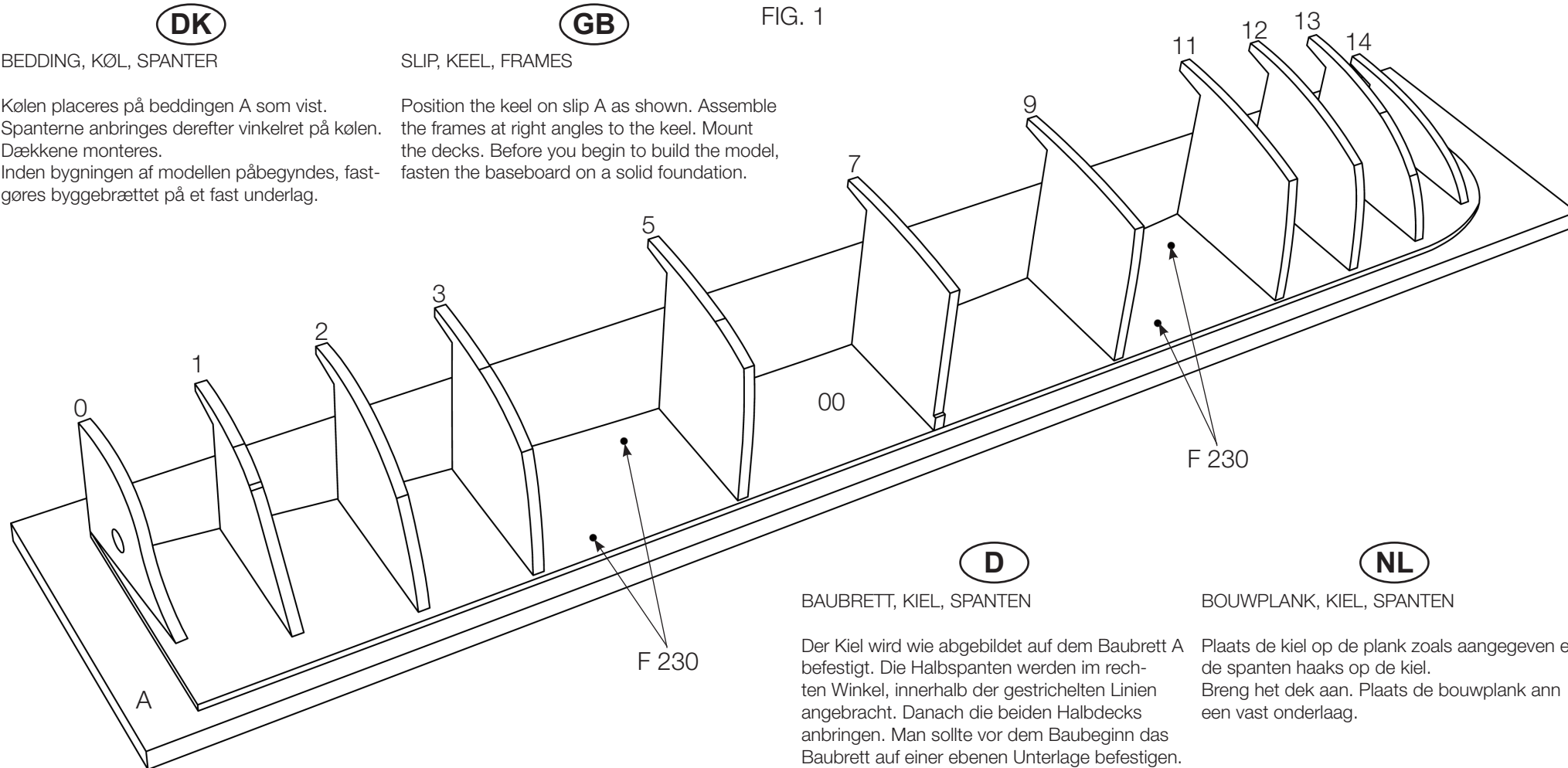
Kølen placeres på beddingen A som vist. Spanterne anbringes derefter vinkelret på kølen. Dækkene monteres. Inden bygningen af modellen påbegyndes, fastgøres byggebrættet på et fast underlag.

GB

SLIP, KEEL, FRAMES

Position the keel on slip A as shown. Assemble the frames at right angles to the keel. Mount the decks. Before you begin to build the model, fasten the baseboard on a solid foundation.

FIG. 1

**D**

BAUBRETT, KIEL, SPANTEN

Der Kiel wird wie abgebildet auf dem Baubrett A befestigt. Die Halbspannten werden im rechten Winkel, innerhalb der gestrichelten Linien angebracht. Danach die beiden Halbdecks anbringen. Man sollte vor dem Baubeginn das Baubrett auf einer ebenen Unterlage befestigen.

NL

BOUWPLANK, KIEL, SPANTEN

Plaats de kiel op de plank zoals aangegeven en de spannten haaks op de kiel. Breng het dek aan. Plaats de bouwplank aan een vast onderlaag.

F

BATI, QUILLE, COUPLES

Positionner la quille sur le bâti comme indiqué. Assembler les couples d'équerre avec la quille.

Monter le pont. Avant de commencer la construction du modèle, fixer le bati de montage sur une base stable.

I

SCALO DA MONTAGGIO, CHIGLIA, ORDINATE

Questo disegno Vi mostra come dovete assemblare opportunamente la chiglia su uno scalo provvisorio. Le mezze ordinate si montano ad angolo retto, avendo cura che non oltrepassino le linee tratteggiate. Successivamente si mettono in opera i componenti formanti i ponti. Gli esperti consigliano di fissare lo scalo di montaggio su una superficie piana, prima di iniziare il montaggio vero e proprio.

P

PÉ DO SUPORTE, QUILHA E PEÇAS DE ARMAÇÃO

A quilha é colocada no pé do suporte "A", como mostrado. As peças de armação são, então, colocadas perpendicularmente na quilha. São montados os decks. Antes de se iniciar a construção do modelo, fixar a tábua de construção em uma base fixa.

E

BASADA, QUILLA, CUADERNAS

Colocar la quilla en la basada A tal como va ilustrado. Luego colocar las cuaderñas perpendicularmente a la quilla. Montar las cubiertas. Antes de iniciar la construcción del modelo se debe fijar la tabla de construcción en un soporte firme.

FIG. 2

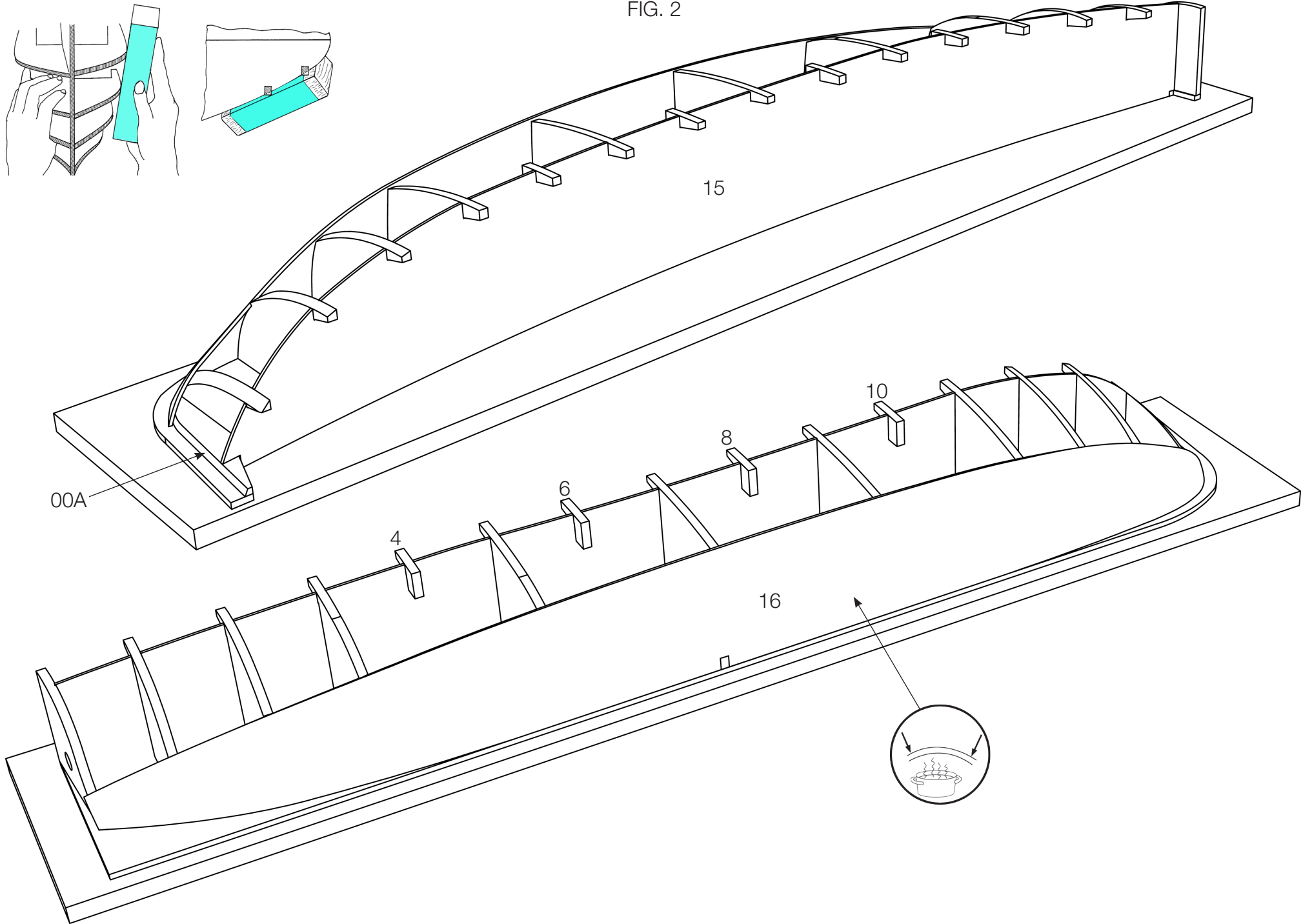
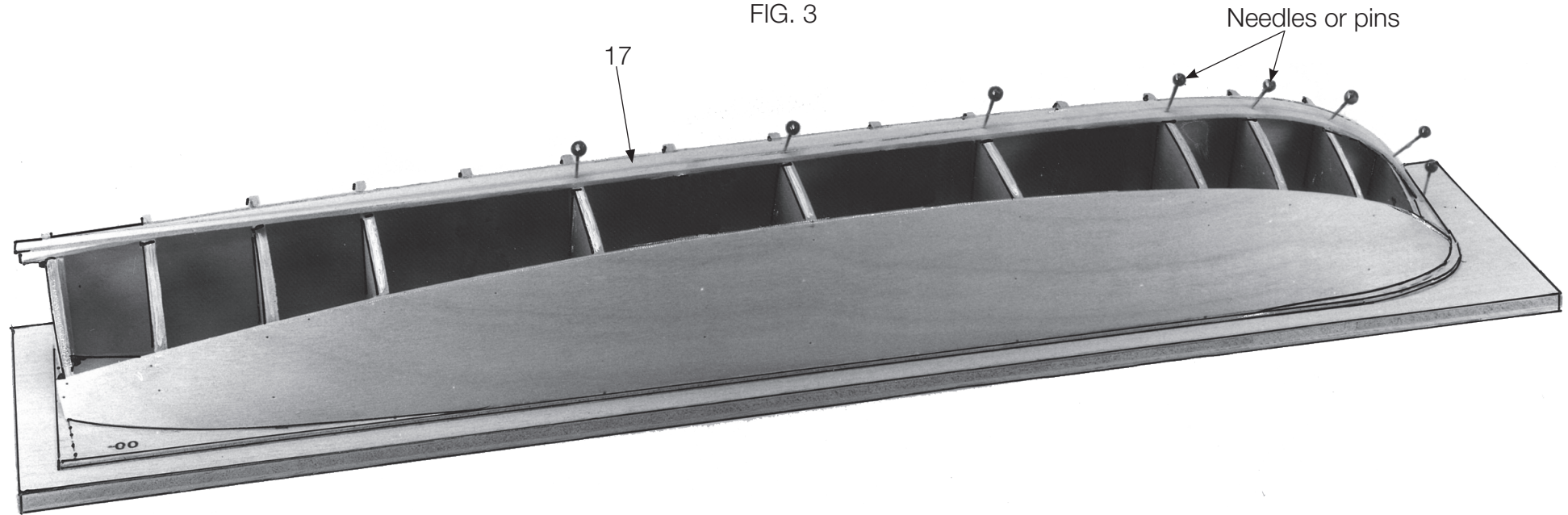


FIG. 3



DK

BEKLÆDNING

Alle spanter pudses i smig efter skrogets form. Beklædningslisterne slibes koniske for og agter. Disse fastholdes med knappenåle. Til limning benyttes hvidlim.

GB

PLANKING

Sand the frames to fit the shape of the hull. Sand the planking strips to taper fore and aft. Hold the strips in place with pins and glue with white cement.

D

BEPLANKUNG

Die Spanten an Bug und Heck der endgültigen Form des Rumpfes entsprechend an schrägen. Alle Leisten vor dem anbringen konisch schleifen. Die Leisten mit Stecknadeln auf den Spanten befestigen. Zum kleben verwendet man Weiß leim.

F

COFFRAGE

Poncer et ajuster les coupes à la forme exacte de la coque. Poncer les baquettes de coffrage pour qu'elles s'ajustent parfaitement. Maintenir les baquettes en place avec des épingles, et les coller avec de la colle blanche.

NL

BEKLEDNING

Schuur de spanter schuin af zodat de strips over de gehele spantdikte aanliggen. Bekledningsstrips voor en achter afschuinen, met spelden op de spanter vastzetten en vastlijmen.

E

FORRO

Achaflanar todas las cuadernas de acuerdo con la forma del casco. Los dos extremos de las cuadernas deben obtener una forma cónica. Fijar los extremos con agujas. Utilizar cola blanca.

I

FASCIAME

Smussate accuratamente le ordinate dalla parte della poppa e della prua, seguendo la sagoma definitiva dello scafo. I listelli del fasciame vanno levigati; prima di incollarle definitivamente devono essere fissati sulle ordinate mediante piccoli aghi. Per incollarli, infine, si usa della colla bianca.

P

REVESTIMENTO

Todas as peças de armação são polidas de esguelha segundo a forma do casco. As tiras de revestimento são lixadas conicamente na proa e na popa, e são mantidas no lugar com alfinetes. Para colar, usa-se cola branca.

FIG. 4



DK

DE TO HALVMODELLER

Når begge skrogdele er bygget færdige og pudset, limes de sammen. Dette skal gøres meget omhyggeligt. Derefter skal skroget pudses færdigt.

GB

HULL HALVES

When both hull parts are assembled and sanded, glue them together with great care. The hull can then be given a final sanding.

D

RUMPF HALBMODELL

Nachdem die beiden Rumpfhälften fertig gebaut und vorgeschliffen sind werden diese zusammen geleimt. Diese Arbeit ist sorgfältig durchzuführen. Danach den Rumpf fertig schleifen.

F

DEMI-COQUES

Lorsque les 2 parties de la coque sont poncées et assemblées, les coller ensemble avec le plus grand soin. La coque pourra alors être entièrement poncée.

NL

ROMPHELFTEN

Lijm de romphelften, als ze samengesteld en geschuurd zijn, zorgvuldig tegen elkaar.

E

LAS DOS MITADES

Una vez terminadas y esmeriladas se debe unir las dos mitades con cola. Se debe proceder con mucho cuidado. Luego se debe esmerilar todo el casco.

I

METÀ DELLO SCAFO

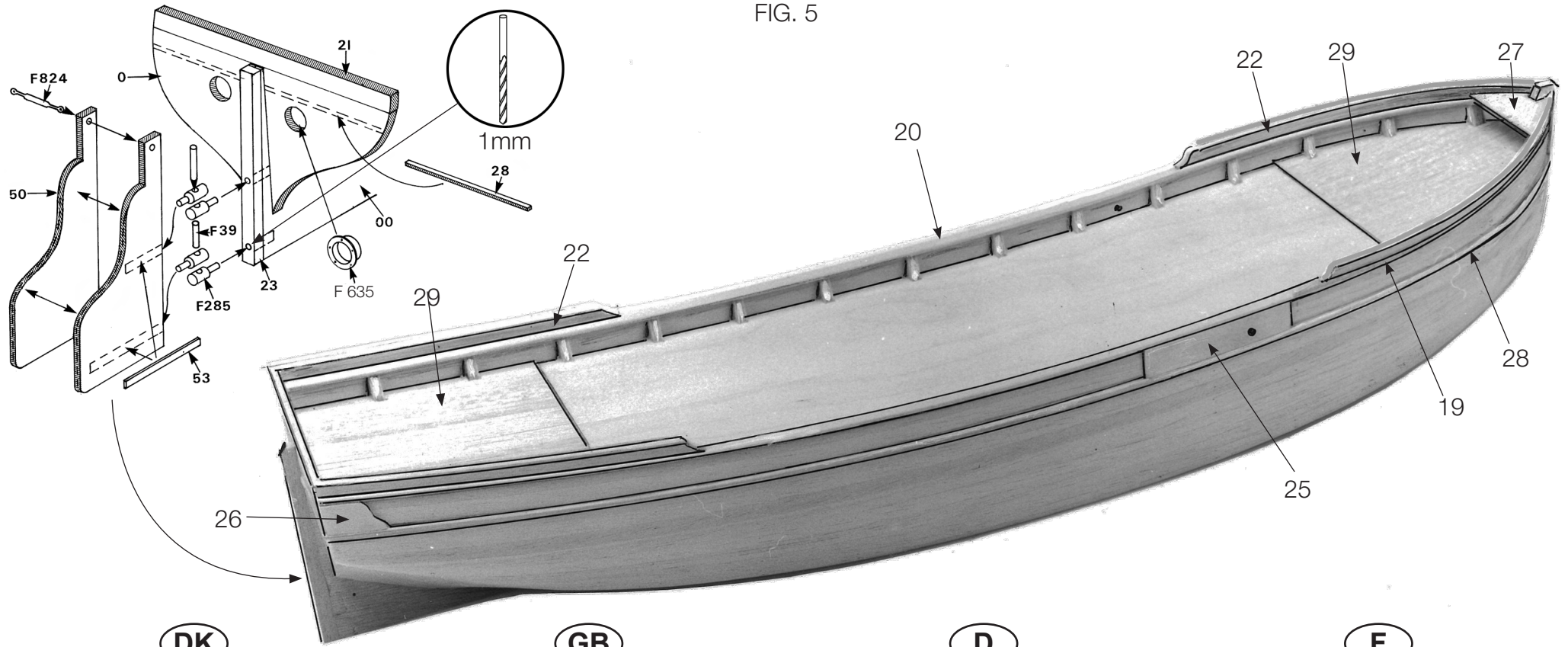
Una volta preparate e levigate le due metà dello scafo potete unirle, sempre utilizzando della colla bianca. Per questa operazione raccomandiamo estrema accuratezza. Quando la colla sarà perfettamente asciugata potete dare un'ulteriore levigatura allo scafo.

P

AS DUAS METADES DO MODELO

Depois de terminar a construção e polir as duas partes do casco, as mesmas são coladas. Isto deve ser feito com muito cuidado. Depois, termina-se o polimento do casco.

FIG. 5



DK

RÆLING, ROR M.V.

De enkelte rælingslister bliver som vist anbragt på det færdige, pudsede skrog. Roret samles og fastgøres på agterstævnen med de tilhørende beslag.

GB

RAIL, RUDDER, ETC.

Mount the railing strips on the finished hull as shown. Assemble the rudder and attach with fittings to the sternpost.

D

RELING, RUDER, USW.

Die einzelnen Relingsleisten werden wie gezeigt am fertig geschliffenen Rumpf angebracht. Das Ruder wird zusammengebaut und am Achterstevn mit den dazu gehörigen Beschlägen befestigt.

F

RAMBARDES, GOUVERNAIL, ETC.

Monter les rambardes sur la coque précédemment terminée comme indiqué. Assemblez le gouvernail et fixer avec les accastillages sur l'étambot.

NL

RAILING, ROER, ENZ.

Breng de railingstrips aan zoals aangegeven. Stel het roer samen en monteer dit tezamen met de fittings.

E

BORDA, TIMON, ETC.

Colocar cada uno de los listones de borda en el casco terminado y esmerilado tal como va ilustrado. Unir el timón y fijarlo en la roda trasera mediante los herrajes apropiados.

I

PARAPETTO, TIMONE ECC.

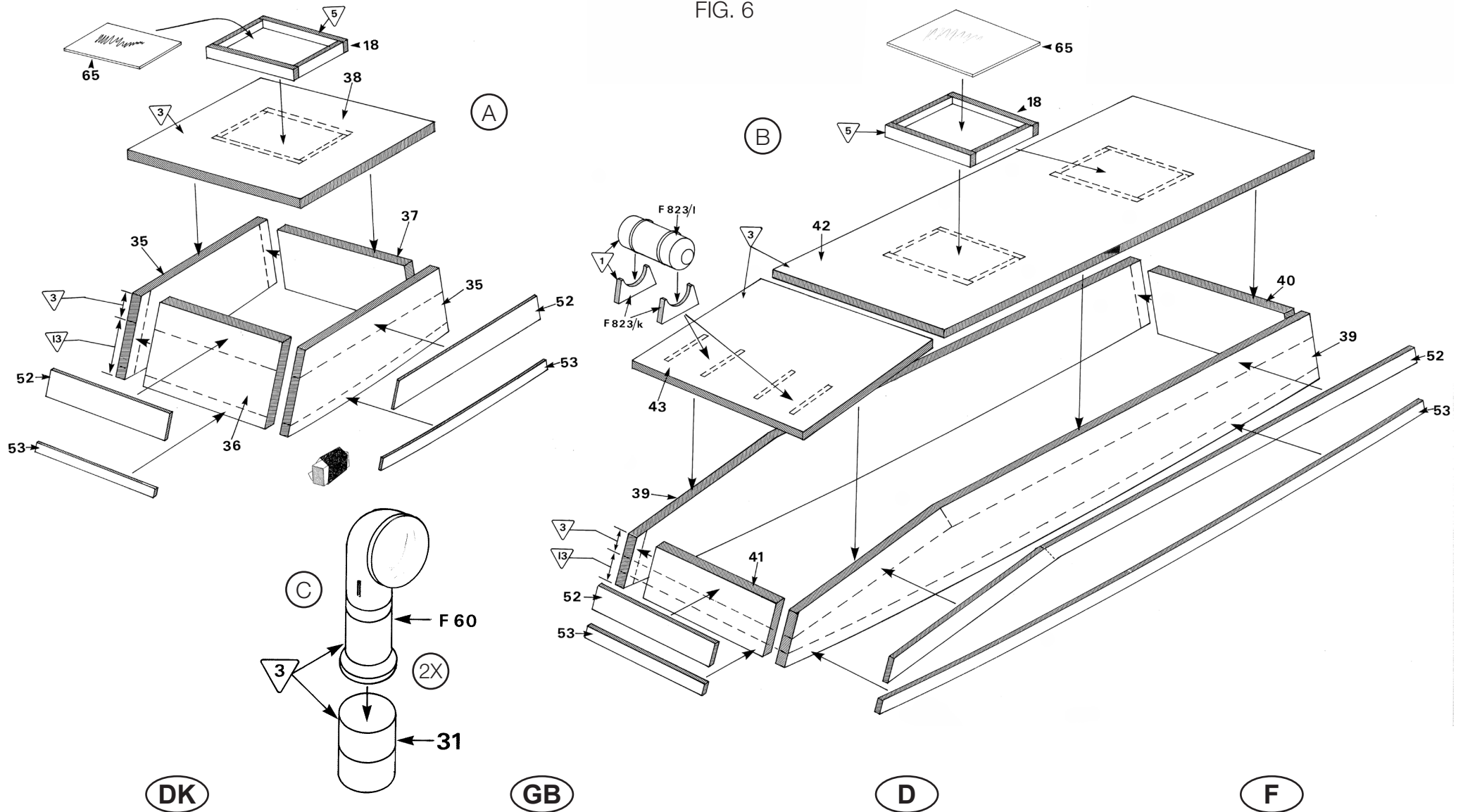
Incollate ora i vari listelli che formano il parapetto, orientandovi all'apposito disegno. Incollate quindi i componenti del timone, come da disegno; solo quando la colla sarà perfettamente indurita ed asciugata potete fissare il timone a poppa, servendovi degli appositi accessori.

P

AMURADA, LEME, ETC.

Como mostrado, cada filete da amurada é colocada no casco acabado e polido. Monta-se o leme e fixa-se o mesmo na popa com as respectivas ferragens.

FIG. 6



OPBYGNING OG DÆKSUDRUSTNING

CABIN AND DECK FITTING

AUFBAUTEN UND DECKSAUSRÜSTUNG

ACCASTILLAGE DE PONT ET DE CABINE.

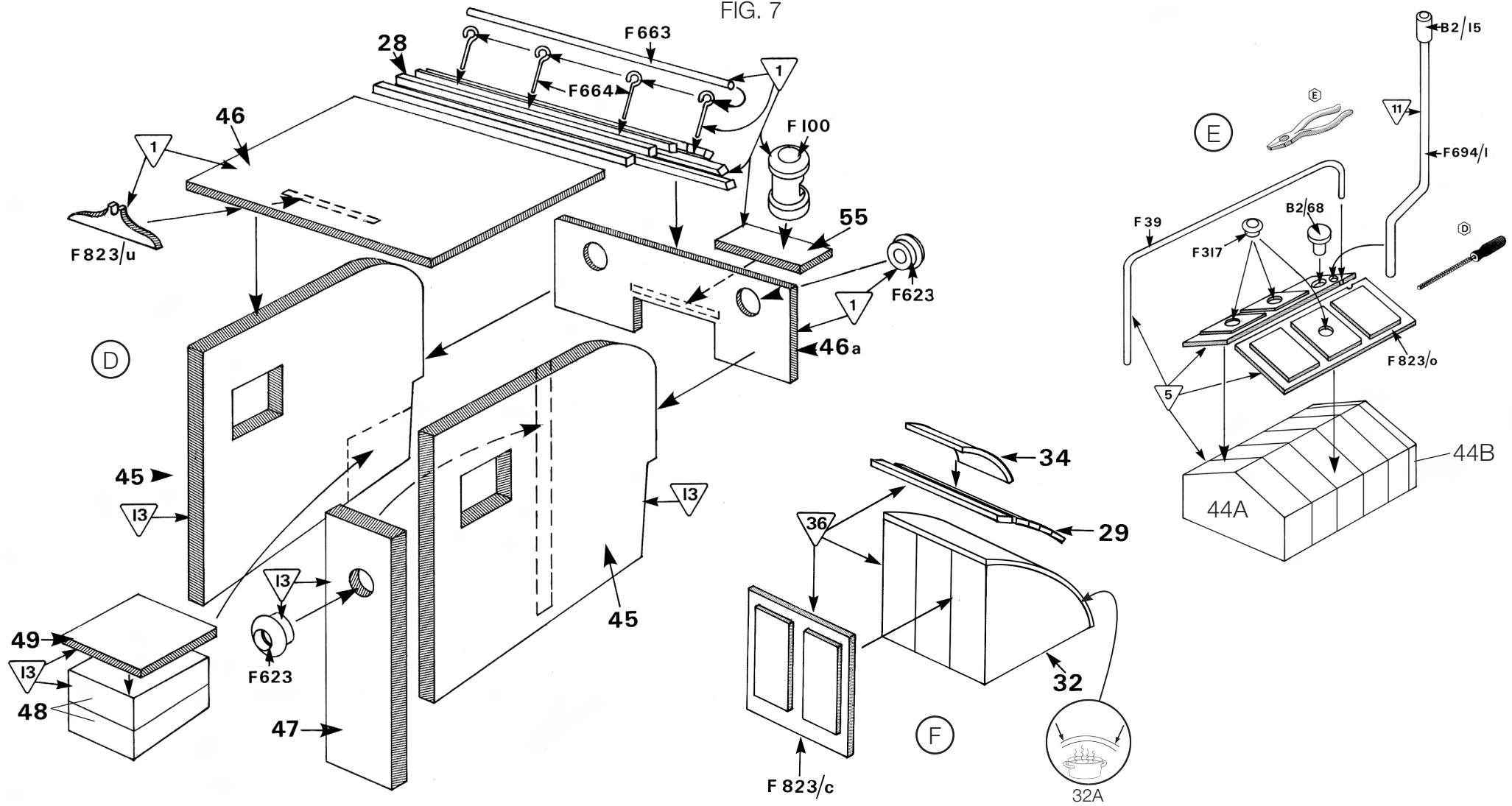
Disse figurer viser meget detaljeret opbygningen af de enkelte dele. Placeringen på dækket fremgår af byggesættets hoved- og dækstegning.

Assemble the parts as indicated in these detailed figures. Positioning on the deck can be seen on the main plan.

Diese Figuren zeigen sehr detailliert die Montage der einzelnen Aufbauten und der Decksaustrüstung. Das Anbringen der Einzelteile ist der Hauptzeichnung zu entnehmen.

Assembler les pièces comme indique sur ces vues de details. La position de ces pièces sur le pont sera conforme aux indications du plan principal.

FIG. 7



NL

KAJUIT EN DEKBESLAG

Stel de delen samen als aangegeven op deze gedetailleerde tekeningen. Bepaal de plaats aan de hand van de hoofdtekening.

I

TUGA ED ASSETTO DEL PONTI

Le figure mostrano dettagliatamente come dovete montare i vari componenti della tuga ovvero come assettare il ponte. Confrontato il Vostro lavoro continuamente con quanto evidenziato dal disegno principale.

E

LA ESTRUCTURA Y EL EQUIPO DE LA CUBIERTA

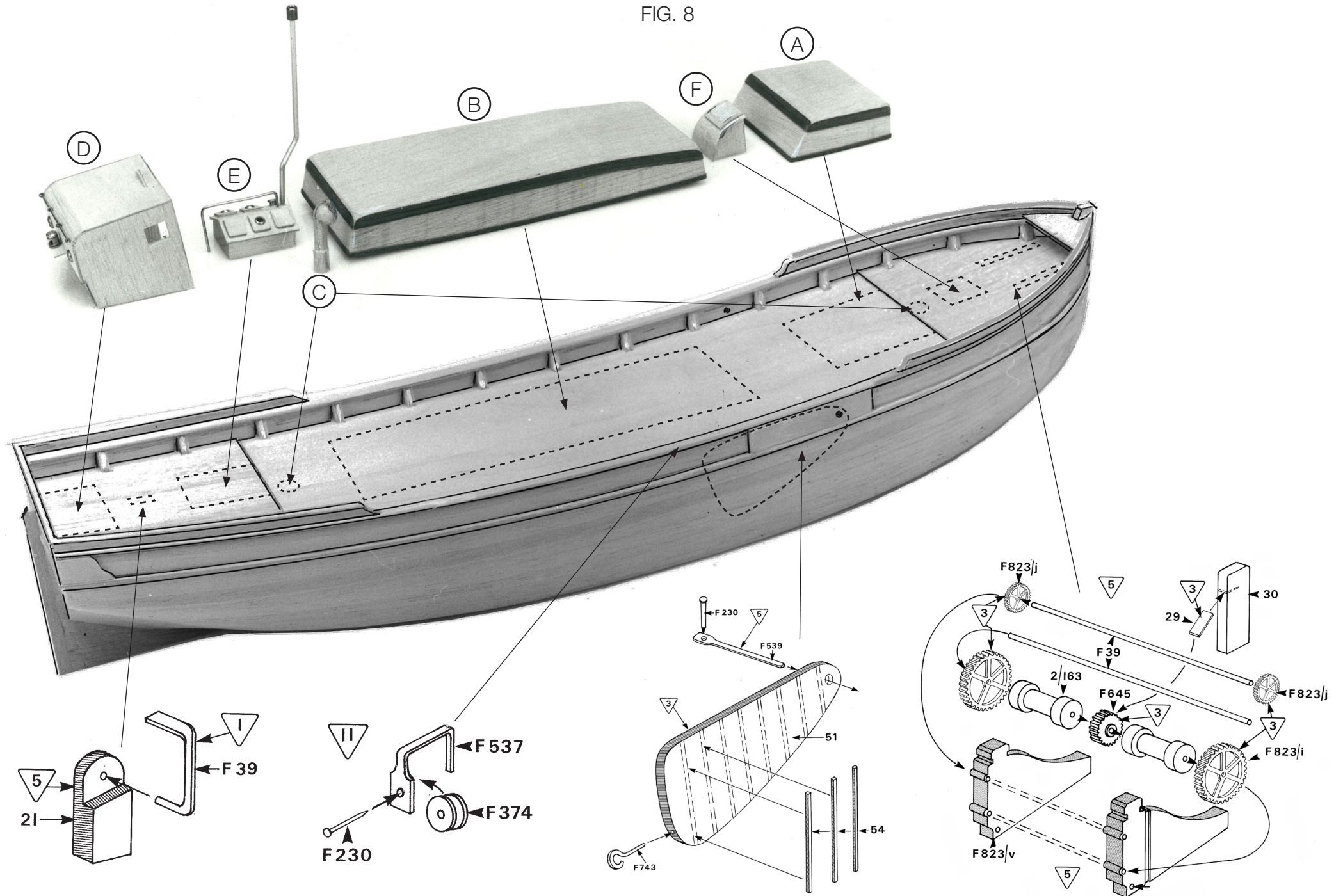
En estas figuras se puede apreciar cada detalle de la estructura de cada pieza. El posicionamiento en la cubierta se desprende del plano principal y el plano de la cubierta del modelo.

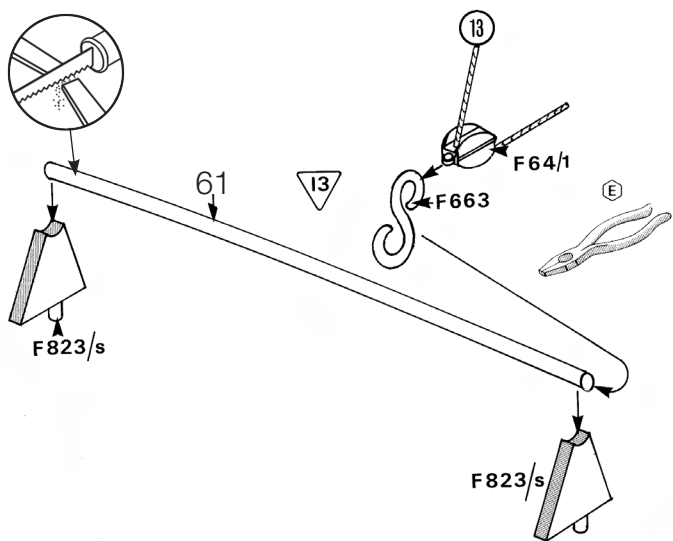
P

ESTRUTURA E EQUIPAMENTO DO DECK

Essas figuras mostram em muitos detalhes a construção de cada peça. A colocação no deck consta da planta principal do conjunto e da planta do deck.

FIG. 8





DK

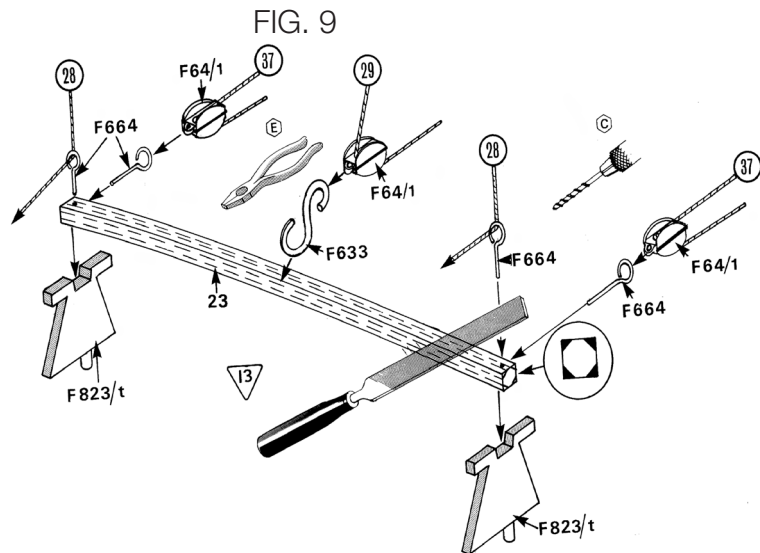
DÆKSUDRUSTNING

Her vises monteringen af diverse dele. Placeringen af de forskellige enkeltdele fremgår af hovedtegningen.

NL

DEKBESLAG

Het aanbrengen van de verschillende beslagdelen wordt getoond. Plaats de delen als aangegeven op de hoofdtekening.



GB

DECK FITTING

Mounting of the various fittings is shown. Position the parts as indicated on the Main drawing.

E

EQUIPO DE LA CUBIERTA

Aquí se puede apreciar el montaje de las distintas piezas. El posicionamiento de cada pieza se desprende del plano principal del modelo.

D

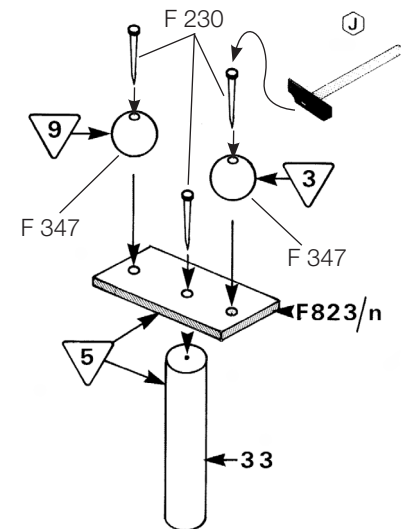
DECKAUSRÜSTUNGEN

Hier wird der Zusammenbau diverser Details gezeigt. Die Platzierung der Einzelteile geht aus der Hauptzeichnung hervor.

I

FIG.6: ASSETTO DEL PONTE

Anche questa figura evidenzia come preparare alcuni elementi da collocare quindi sul ponte. Per la giusta posizione dei vari elementi consultate regolarmente il disegno principale.



F

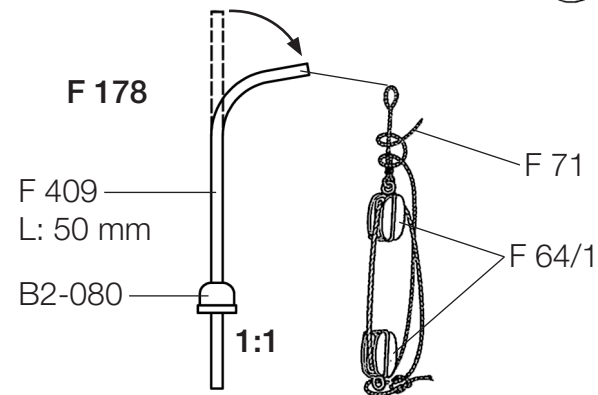
ACCASTILLAGE DE PONT

Le montage de différents accastillages est indiqué. Voir la position de pièces sur le plan principal.

P

EQUIPAMENTO DO DECK

Aqui, mostra-se a montagem das diferentes peças. A colocação das diferentes peças consta da planta principal.



DK

MASTER OG BOMME

De enkelte master samles komplet, hver for sig, og rejses på dækket.

Husk at påsætte sejlringe F185 inden rigningen påbegyndes. Det anbefales at montere sejlene på bomme inden disse monteres på masterne.

HOVEDTEGNING: SEJL OG RIGNING

Sejlene udskæres og syes. Stryg med et varmt strygejern efter syningen.

Monteringen som vist på tegningen.

Alle rigningstrådernes nedføring og fastgørelse i dæk, samt kofilnaglebænk er vist på hovedtegningen.

GB

MASTS AND BOOMS

Assemble the masts individually and mount on the deck. Remember to add sail rings no. F185 before starting to rig. It is a good idea to mount the sails on the booms before attaching the booms to the masts.

MAIN PLAN: SAILS AND RIGGING

Cut out and sew sails as shown.

Press with a warm iron and attach as indicated.

Mount and attach the rigging threads to the deck and jack pins as shown.

D

MASTEN UND BÄUME

Jeder Mast wird komplett zusammengebaut und auf dem Rumpf befestigt.

Hierbei ist zu beachten dass die Segelringe Nr. F185 vor dem endgültigen Zusammenbau der Masten angebracht werden müssen. Die Bäume sind wie auf der Zeichnung angegeben, zubauen.

Es ist empfehlenswert vor dem anbringen der Bäume die Segel daran zu befestigen.

HAUPTZEICHNUNG:
SEGEL UND TAKELAGE

Die Segel müssen zugeschnitten und genäht werden. Nach den nähen Segel bügeln. Die Segel werden wie auf der Zeichnung gezeigt befestigt.

Alle Führungen der Takelgarne nach unten und Ihre Befestigung an Deck sind auf der Zeichnung abgebildet.

F

MATS ET BOMES

Assembler les mâts individuellement et les monter sur le pont. Ne pas oublier de passer les anneaux F185 sur les mâts avant de commencer le gréement.

Il sera plus facile de monter d'abord les voiles sur les bômes, avant de fixer ces-dernières sur les mâts.

PLAN GENERAL: VOILES ET GRÉEMENT

Découper et coudre les voiles comme indiqué. Presser le tissu avec un fer à repasser chaud. Monter et fixer les cordages de gréement sur le pont comme indiqué.

NL

MASTEN EN RONDHOUTEN

Stel de masten afzonderlijk samen en lijm ze op het dek. Niet vergeten eerst ringen F185 aan te brengen.

Wij raden U aan eerst de zielen op de rondhouten aan te brengen alvorens deze laatste aan de masten te bevestigen.

HOOFDTEKENING: ZEILEN EN TUIGAGE

Knip de zeilen uit zoals aangegeven, daarna met een warm strijkijzer uitstrijken en aanbrengen als aangegeven. Daarna de tuigage volgens tekening aanbrengen.

E

PALOS Y BORAVARRAS

Unir y montar cada uno de las palos en la cubierta. No se deben olvidar los anillos de vela No. F185 antes de iniciar el aparejado. Se recomienda montar las velas en los botavarras antes de montar éstas en los palos.

PLANN PRINCIPAL: VELAS Y APAREJO

Cortar y coser las velas. Una vez cosidas se debe planchar las velas con una plancha caliente. Montar las velas tal como va ilustrado en el plano. En el plano principal se puede apreciar el procedimiento para el montaje y la fijación en la cubierta y en los bancos de cabilla de los hilos de aparejo.

I

ALBERI E BOME

Ciascun albero deve essere separatamente preparato, prima di essere collocato sullo scafo. Osservate che gli anelli Nr. F 185 vanno inseriti prima di finire il montaggio degli alberi. Per il corretto montaggio delle bome consultate attentamente il disegno. Gli esperti consigliano di fissare comunque le vele alle bome, prima di collocarli sul ponte.

DISEGNO PRINCIPALE: VELE ED ATTREZZATURA

Le vele devono essere tagliate e cucite; successivamente necessitano di una stirata. Fissate le vele seguendo le istruzioni del disegno. Il disegno Vi informa inoltre come procedere con il filo per le manovre e come fissarlo al ponte.

P

MASTROS E PORTALÓS

Os diferentes mastros são montados completamente, cada um por si, e levantados no deck. Não se esqueça de colocar os arcos da vela, F185, antes de começar o aparelhamento com cordames.

Recomenda-se montar as velas nos portalós, antes de montá-las nos mastros.

PLANTA PRINCIPAL: VELA E CORDAMES

Corte e costure as velas. Passar com um ferro quente depois da costura.

Fazer a montagem como mostrado na planta. Na planta principal, mostra-se todos os canais e a fixação no deck dos fios de cordame, assim como o banco das malaguetas.

