

Andrea Gail “526” **



This model is Copyright protected.
All Copyrights to the designs of this
version of the Andrea Gail belongs to
Bilbo Holding® Aps.

GB

The Andrea Gail, an un-inspected commercial fishing vessel departed Gloucester Harbour, Massachusetts, September 20, 1991 with six crewmembers on board. The crew intended to make a fishing trip for swordfish in the area of the Grand Banks of Newfoundland, Canada. The vessel began its return voyage to Gloucester, MA. on October 26-27, 1991. On October 30, 1991, the vessel was reported overdue by the owner, Mr. Robert Brown. An extensive air and sea search was conducted utilizing U.S. and Canadian Cape Cod MA. However, the search did not locate the vessel or any of the crewmembers. The vessel and six crewmembers remain missing and are presumed lost at sea in a major storm, referred to as the "Perfect Storm" by a meteorologist and made famous by in a bestselling book (the book was later turned into a Hollywood movie). The sword fishermen were Captain William "Billy" Tyne, Robert "Bobby" Shatford of Gloucester, Dale Murphy and Michael "Bugsy" Moran of Bradenton Beach FL., David "Sully" Sullivan and Alfred Pierre of New York City.

D

Die Andrea Gail, ein kommerzielles Fischfangboot, verließ den Hafen von Gloucester, Massachusetts, am 20. September 1991 mit sechs Seeleuten an Board. Die Crew plante im Gebiet der Grand Banks vor Neufundland (Kanada) Schwertfische zu fangen. Die Rückkehr von Ihrem Fangreise in Gloucester war für den 26. oder 27. Oktober vorgesehen. Am 30. Oktober wurde sie durch den Eigner, Robert Brown, überfällig gemeldet. Eine sofortige, großflächige Suche zu Wasser und in der Luft durch die U.S.-amerikanische und kanadische Küstenwache wurde eingeleitet. Allerdings führte diese Suche nicht zum Auffinden der Andrea Gail. Das Schiff und die sechs Seeleute blieben verschwunden. Es wurde vermutet, dass das Fischfangboot in einem gewaltigem Sturm, von Meteorologen als „Perfect Storm“, bezeichnet, untergegangen war. Dies war die Vorlage für den gleichnamigen Bestseller, der später auch in Hollywood verfilmt wurde. Die Schwertfischer waren Captain William "Billy" Tyne, Robert "Bobby" Shatford aus Gloucester, Dale Murphy and Michael "Bugsy" Moran aus Bradenton Beach FL., David "Sully" Sullivan and Alfred Pierre aus New York City.

DK

Andrea Gail, en uinspiceret kommerciel fisketrawler sejlede ud fra Gloucester Harbour, Massachusetts i USA, den 20. september 1991, med 6 besætningsmedlemmer ombord. Besætningen havde besluttet sig for en fisketur i området omkring Grand Banks of Newfoundland, Canada. Skibet begyndte sin hjemtur til Gloucester, MA. den 26-27 oktober 1991. Den 30. oktober 1991 blev skibet rapporteret savnet af dets ejer Hr. Robert Brown. En massiv luft og sø redningsaktion blev iværksat med understøttelse af både amerikanske og canadiske Coast Guards fra Cape Cod. Desværre fandt man hverken skib eller besætning. Skibet og dets besætning forbliver forsvundet og formodet gået ned i en kæmpe storm, omtalt som "Perfect Storm" (den perfekte storm) af en metrolog og gjort berømt i en bestseller bog (bogen blev senere filmatiseret i Hollywood). De seks sværdfiskermænd var Kaptajn William "Billy" Tyne, Robert "Bobby" Shatford fra Gloucester, Dale Murphy og Michael "Bugsy" Moran fra Bradenton Beach FL., David "Sully" Sullivan og Alfred Pierre fra New York City.

F

Le chalutier-usine "Andrea Gail" quitta le port de Gloucester dans l'État du Massachusetts le 20 septembre 1991 avec six hommes d'équipage à bord. L'équipage avait prévu de pêcher l'espadon dans le secteur des Grands Bancs au large de Terre-Neuve (Canada). Son retour à Gloucester après la campagne de pêche était prévu pour le 26 ou le 27 octobre. Le 30 octobre, le propriétaire, Robert Brown, signale la disparition du navire et de son équipage. Des recherches étendues, menées conjointement par les gardes-côtes américains et canadiens en mer et dans les airs sont entreprises immédiatement. Elle ne permirent toutefois pas de repérer l'"Andrea Gail". Le navire et les six membres de l'équipage ne furent pas retrouvés. On présume que le chalutier a fait naufrage durant ce que les météorologues ont nommé la „tempête du siècle“. Cet événement fut relaté par Sebastian Junger dans son best-seller intitulé *En pleine tempête (The Perfect Storm)* adapté au cinéma par Wolfgang Petersen en 2000. Les six hommes de l'équipage de pêche à l'espadon étaient le capitaine William „Billy“ Tyne et Robert „Bobby“ Shatford de Gloucester, Dale „Murph“ Murphy et Michael „Bugsy“ Moran de Bradenton Beach en Floride, David „Sully“ Sullivan et Alfred Pierre de New York City.

NL

De Andrea Gail, onverwachts een commercieel visserschip geworden, was gelegen in Gloucester haven in Massachusetts, welke vertrok op 20 september 1991 met 6 bemanningsleden aan boord om te gaan vissen op zwaardvis.

De bemanning vertrok op die dag richting de regio van de Grand Banks bij New Foundland, Canada en zetten zijn terugtocht, na een goede vangst, weer in naar de thuishaven op 26 oktober 1991. Op 30 oktober 1991 werd de boot als vermist opgegeven door de eigenaar, Robert Brown. Er werd gelijk een intensieve zoektocht ingezet door de Amerikaanse en Canadese Cape Cod MA. Maar helaas, de boot én de bemanningsleden werden nooit gevonden. De vissersboot en de 6 bemanningsleden bleven vermist en er werd verondersteld dat zij terecht zijn gekomen in een enorme storm welbekend als de „Perfect Storm“, bij de meteorologen. En ook dankzij het boek, een bestseller én later een Hollywood produktie. De bemanningsleden van de zwaardvisboot waren kapitein Willian „Billy“ Tyne, Robert „Bobby“ Shatford uit Gloucester, Dale Murphy and Michael „Bugsy“ Moran uit Brandenton Beach Fl. David „Sully“ Sullivan en Alfred Pierre uit New York.

I

La Andrea Gail, un' imbarcazione commerciale adibita alla pesca, salpò il 20 settembre 1991 dal porto di Gloucester, Massachusetts. A bordo trasportava sei marinai . Lo scopo della spedizione era compiere una battuta di pesca al pesce spada nell'area della "Grand Banks", nel Newfoundland , Canada. L'imbarcazione salpò per il viaggio di ritorno verso Gloucester in data 26 – 27 ottobre 1991. Il 30 ottobre dello stesso anno, tuttavia, il proprietario della nave Robert Brown ne dichiarò la scomparsa. Un'accurata ed ampia ricerca condotta per mare e per aria, lungo le coste americane e canadesi, non fu in grado di rintracciare né lo scafo né tantomeno nessuno dei suo membri d'equipaggio. Si suppone che l'imbarcazione da pesca fu vittima di una violenta tempesta, comunemente denominata dai meteorologi la "tempesta perfetta" ("perfect storm"). L'occasione pose lo spunto per la stesura di un romanzo intitolato con lo stesso nome, da cui venne successivamente tratto anche un film. I nomi dei pescatori a bordo erano: Capitano William "Billy" Tyne, Robert "Bobby" Shatford di Gloucester, Dale Murphy e Michael "Bugsy" Moran di Bradenton Beach FL., David "Sully" Sullivan e Alfred Pierre di New York City.

FIG. 1



FIG. 2



FIG. 3

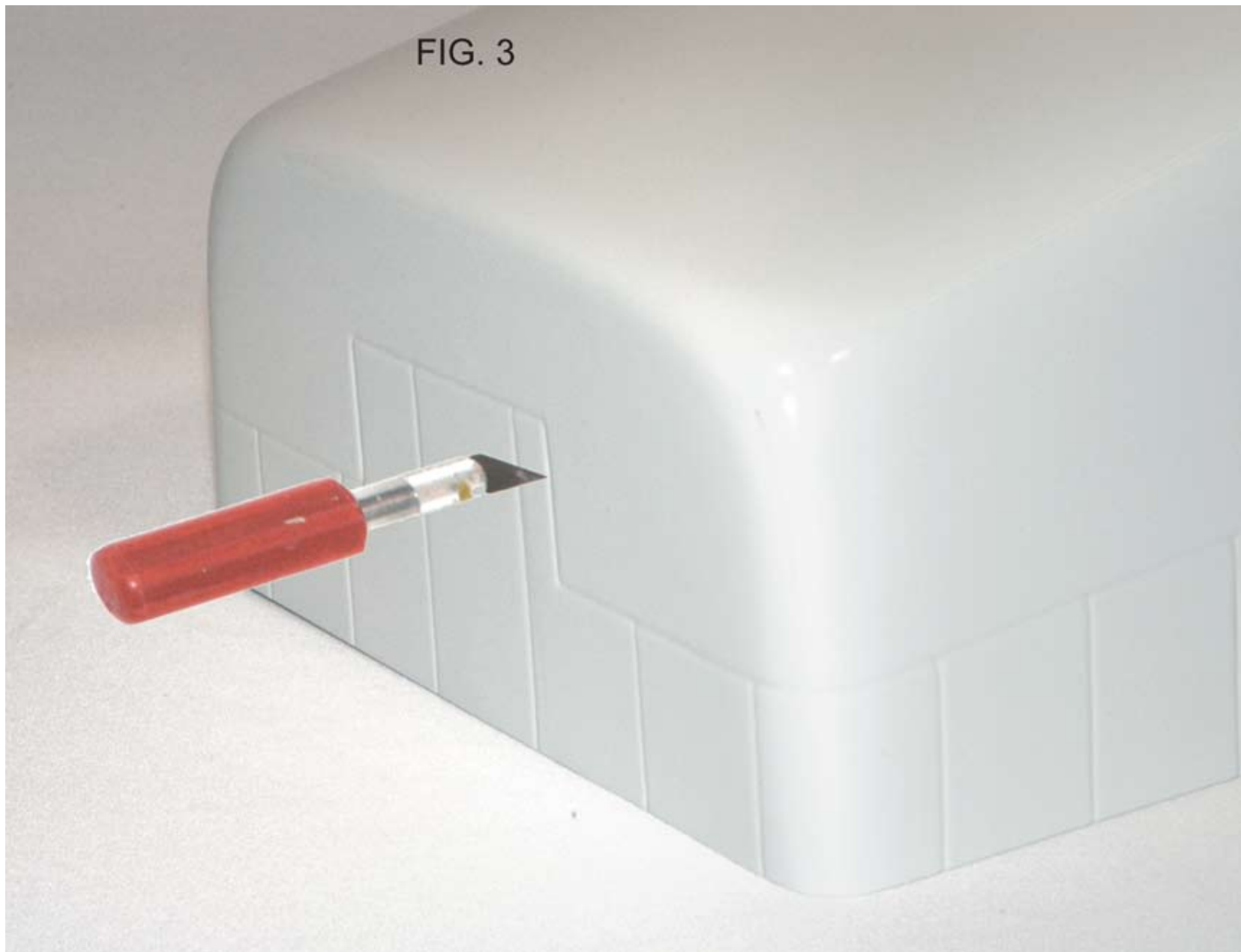


FIG. 4



FIG. 5

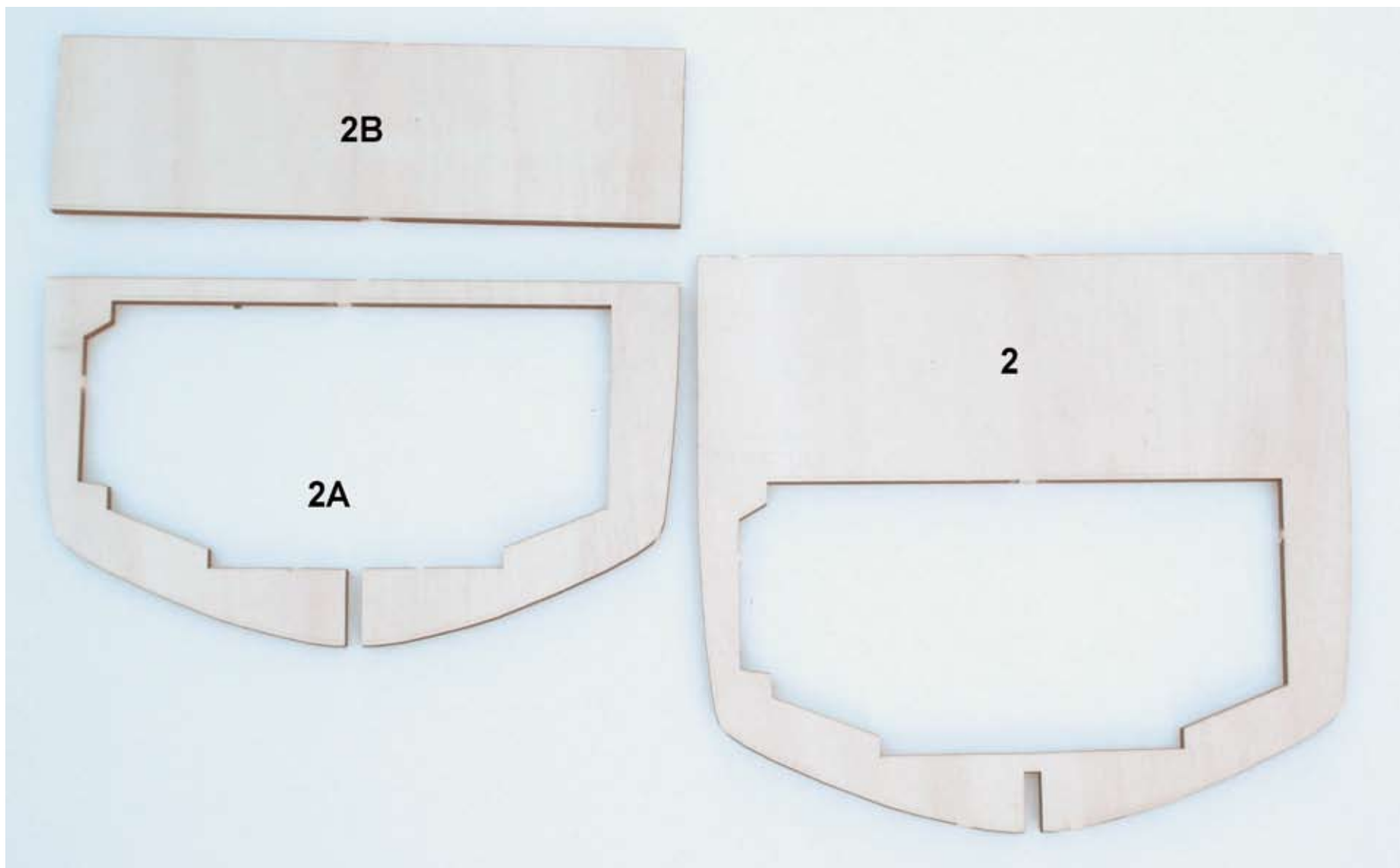


FIG. 6



FIG. 7

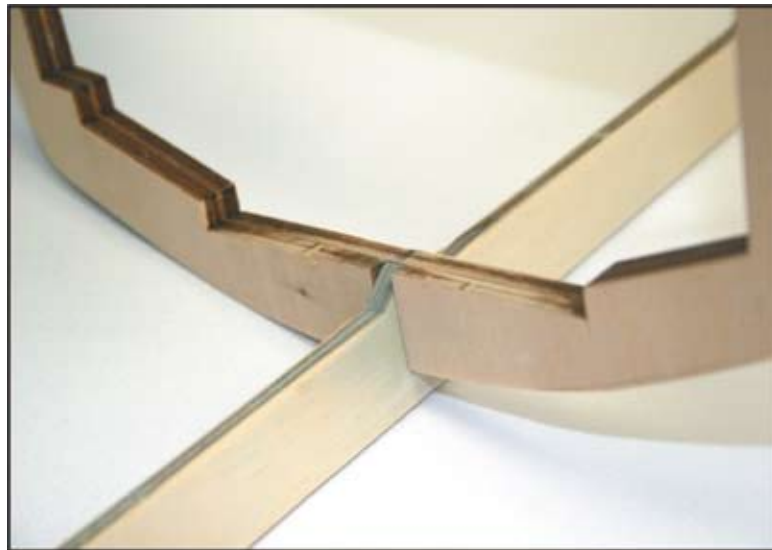


FIG. 8

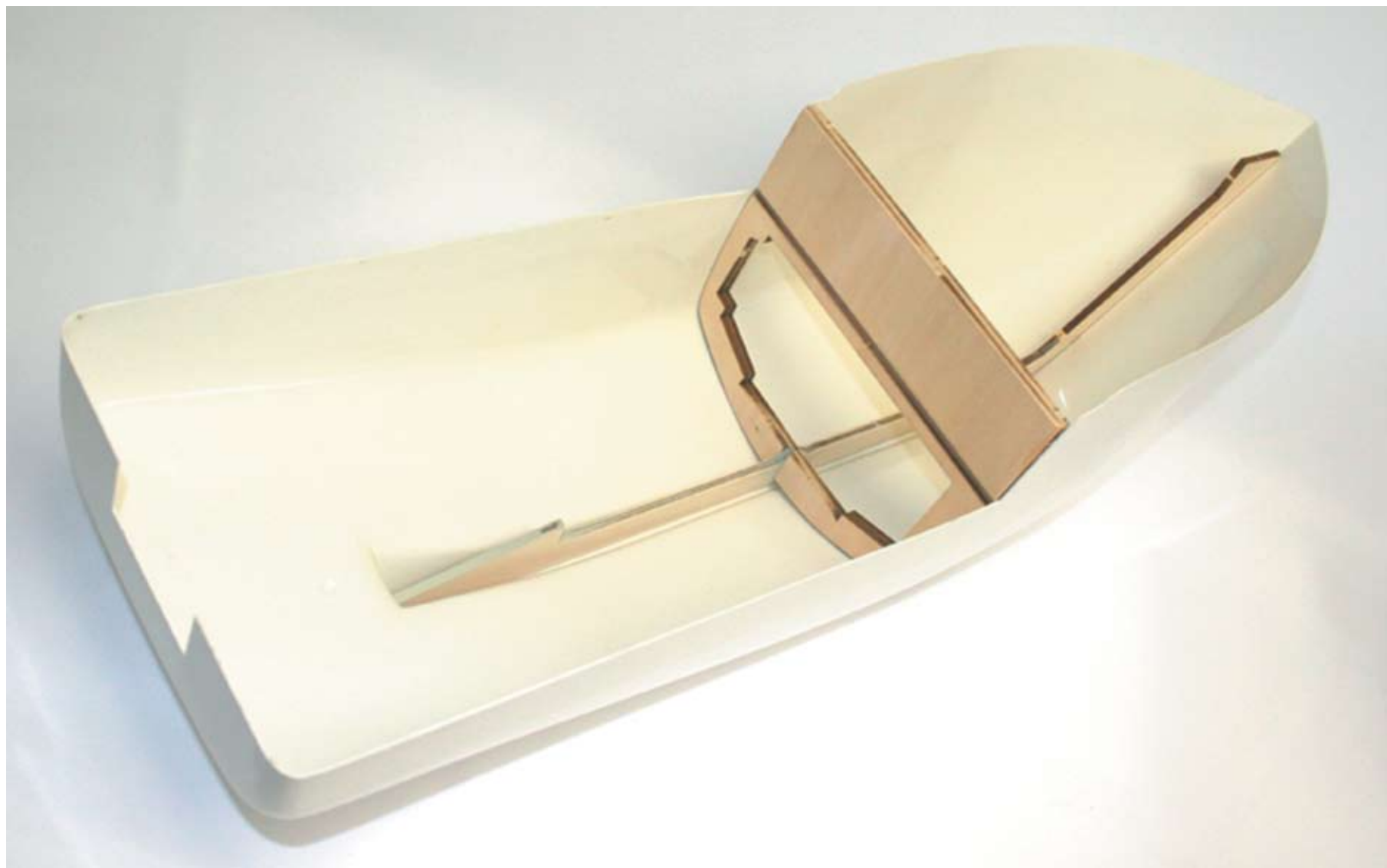


FIG. 9

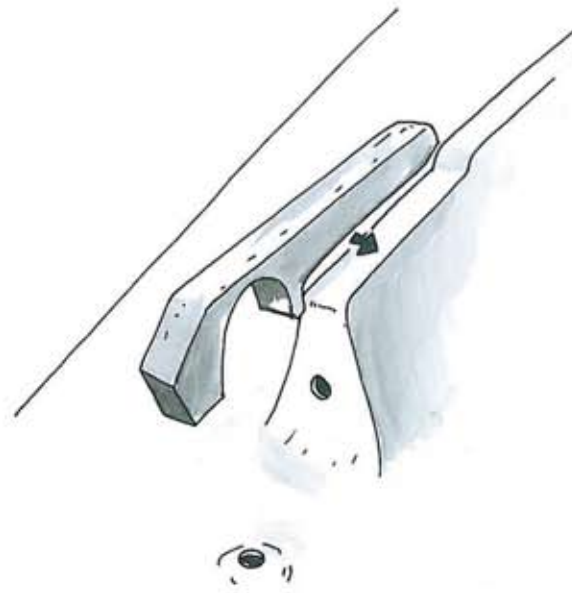
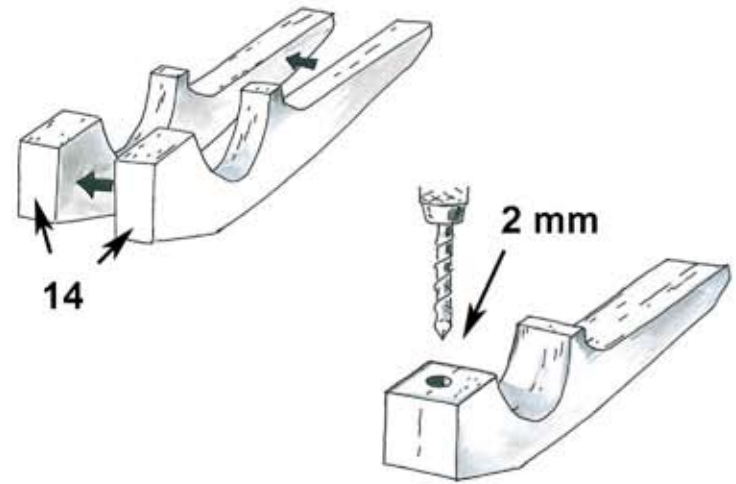
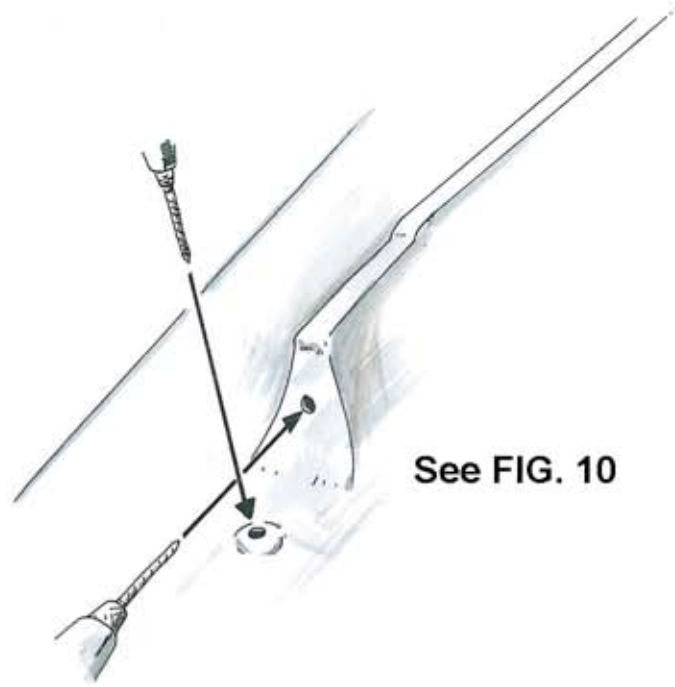
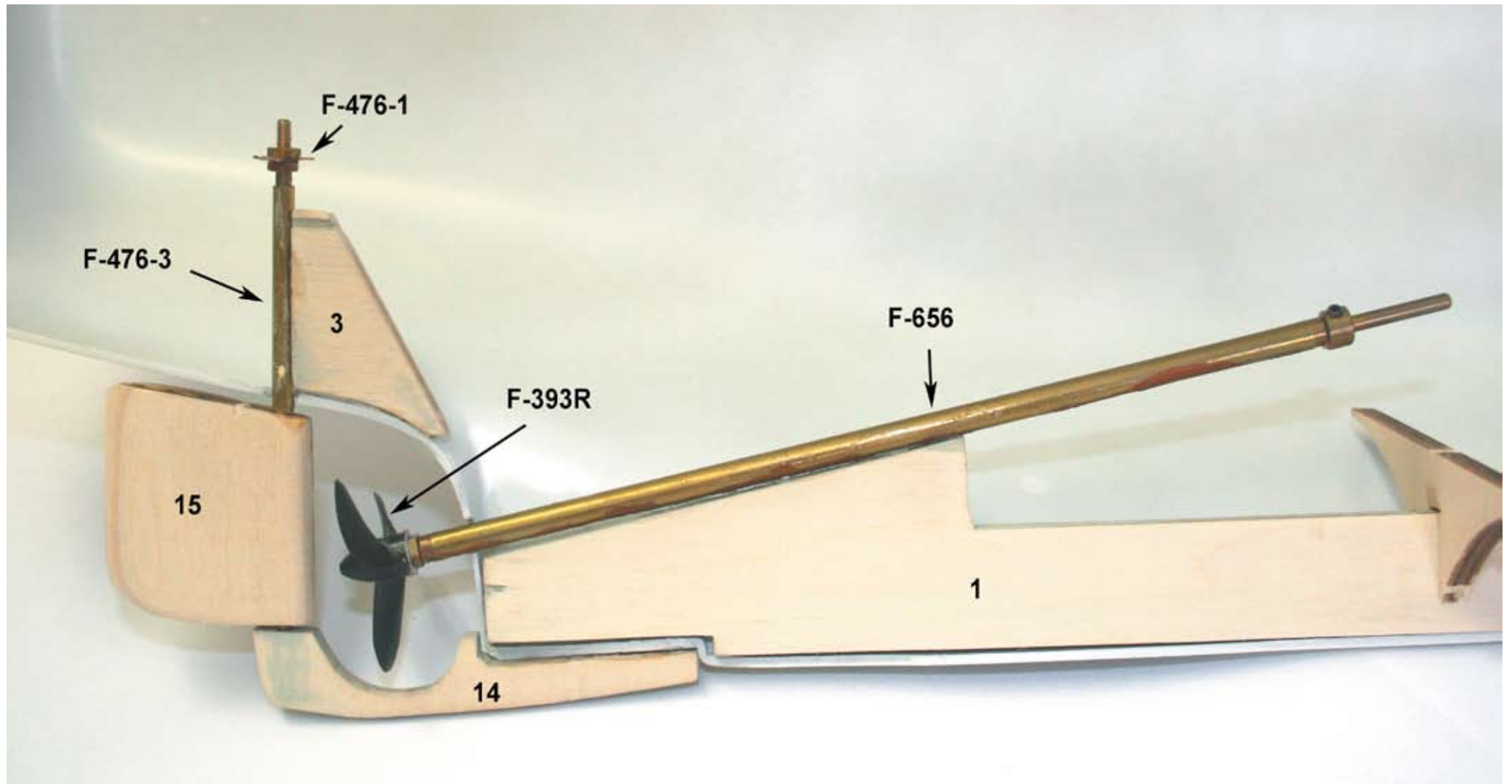


FIG. 10



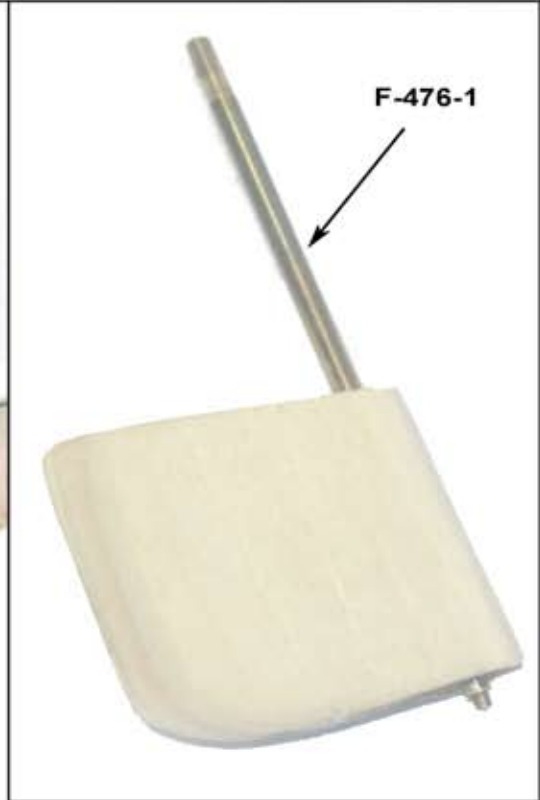
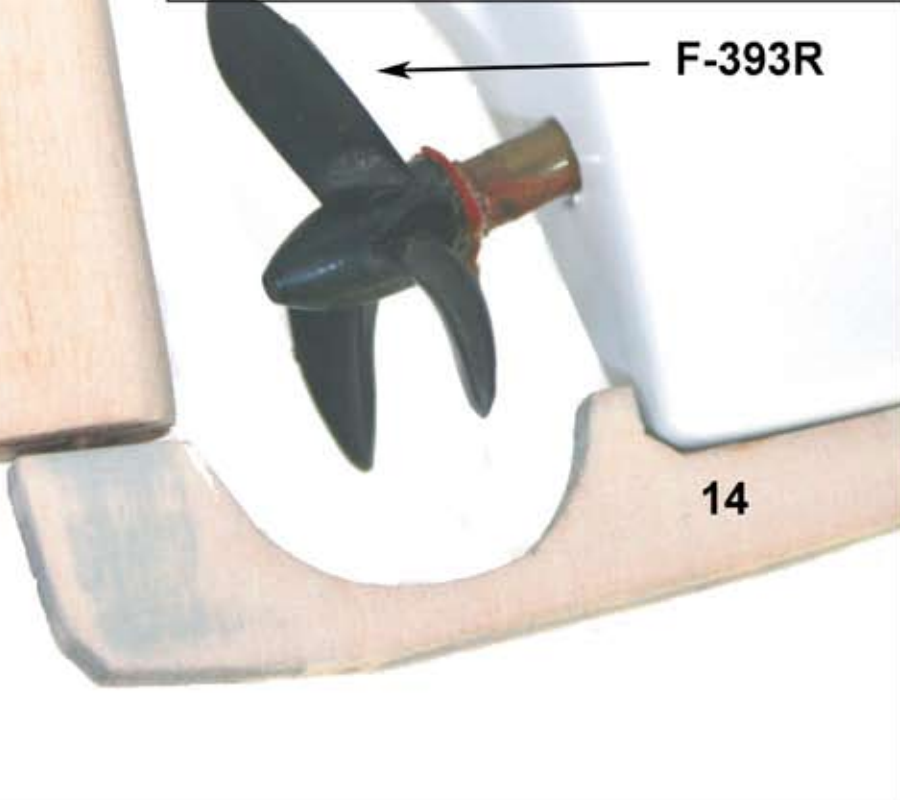
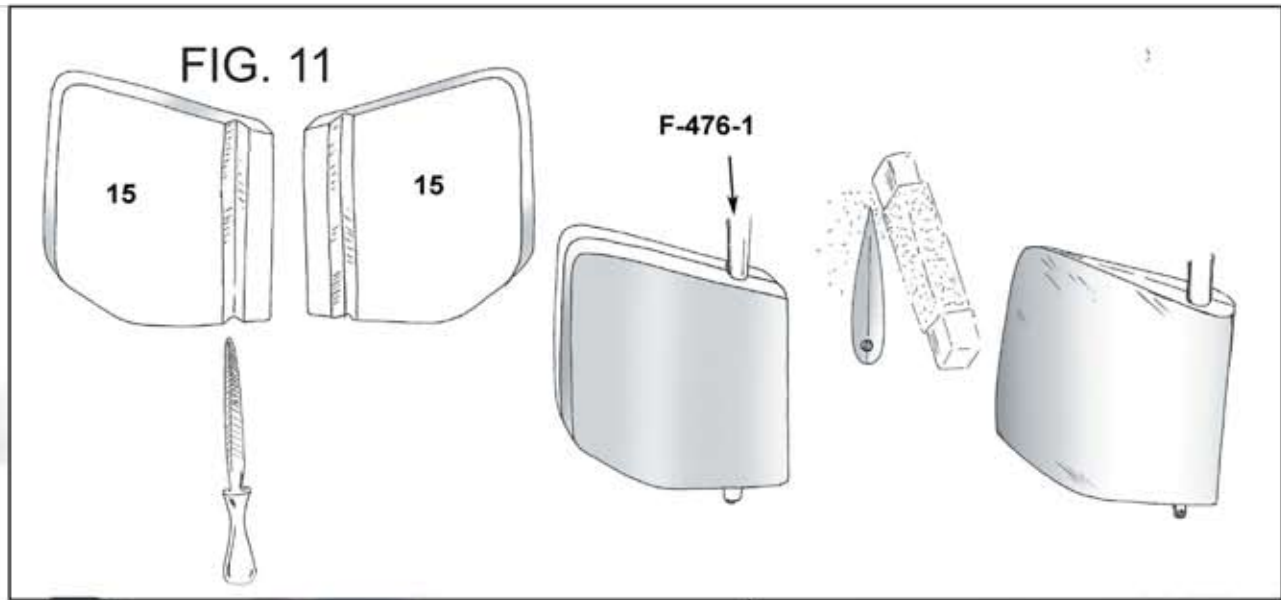


FIG. 12

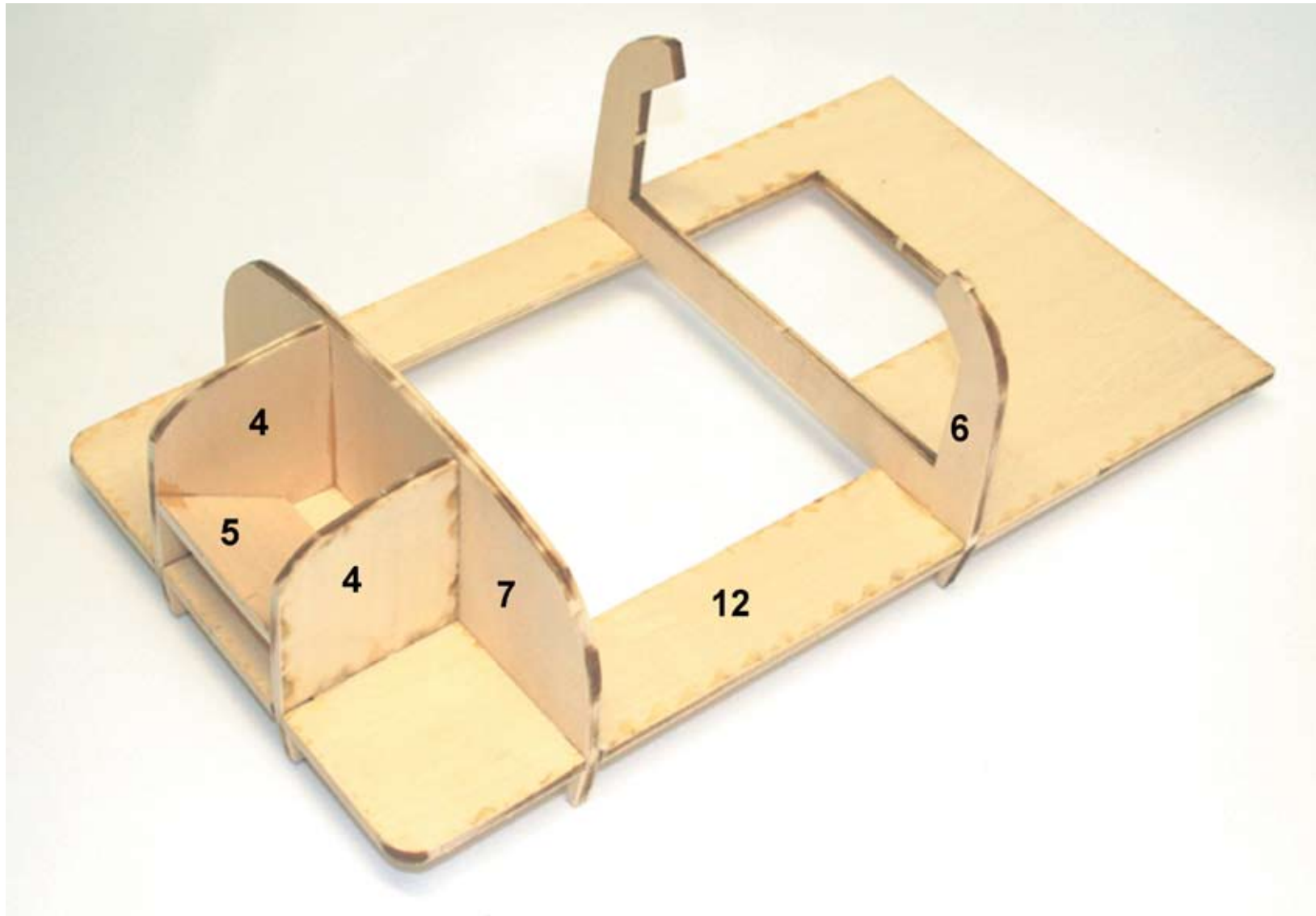


FIG. 13

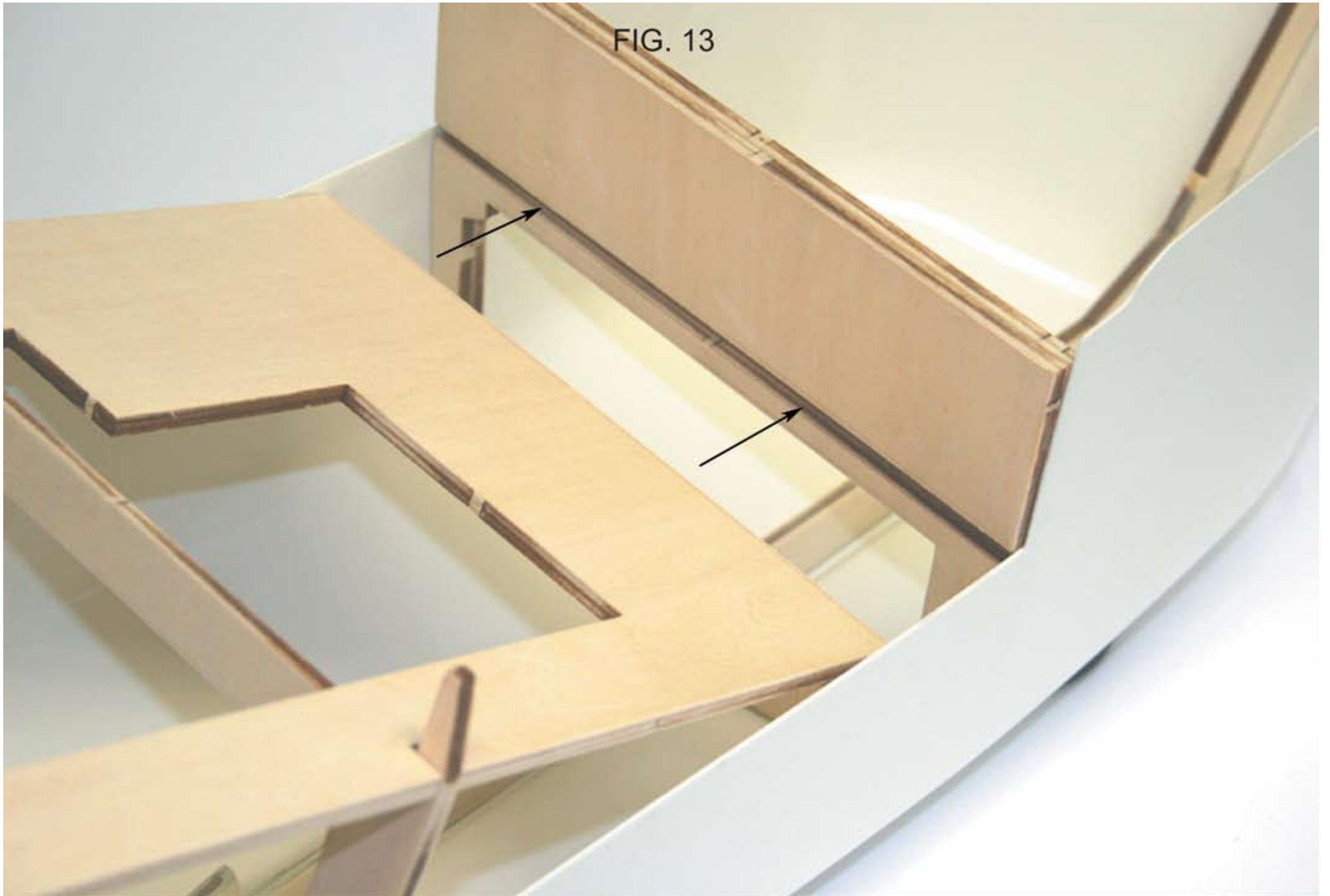


FIG. 14

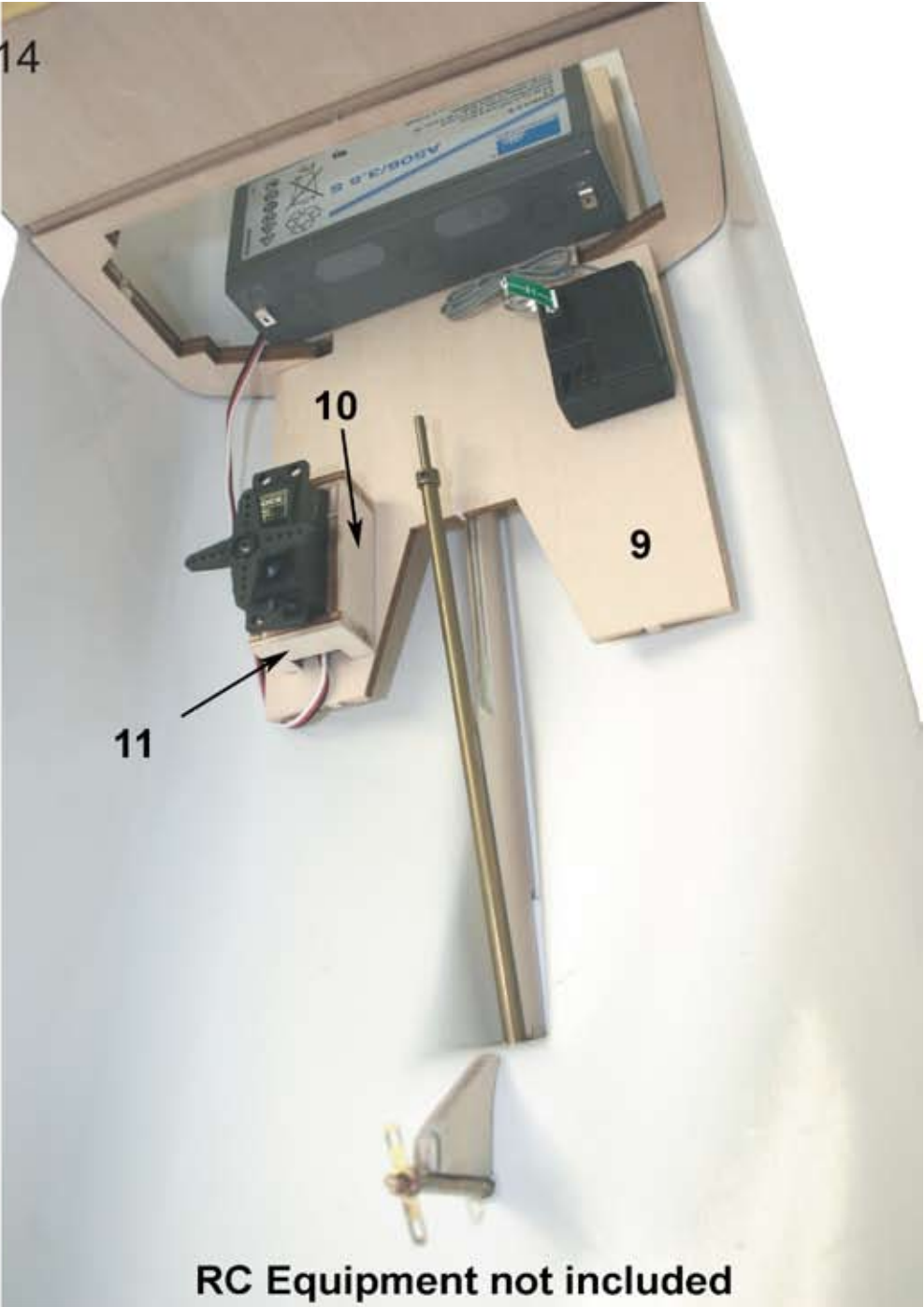
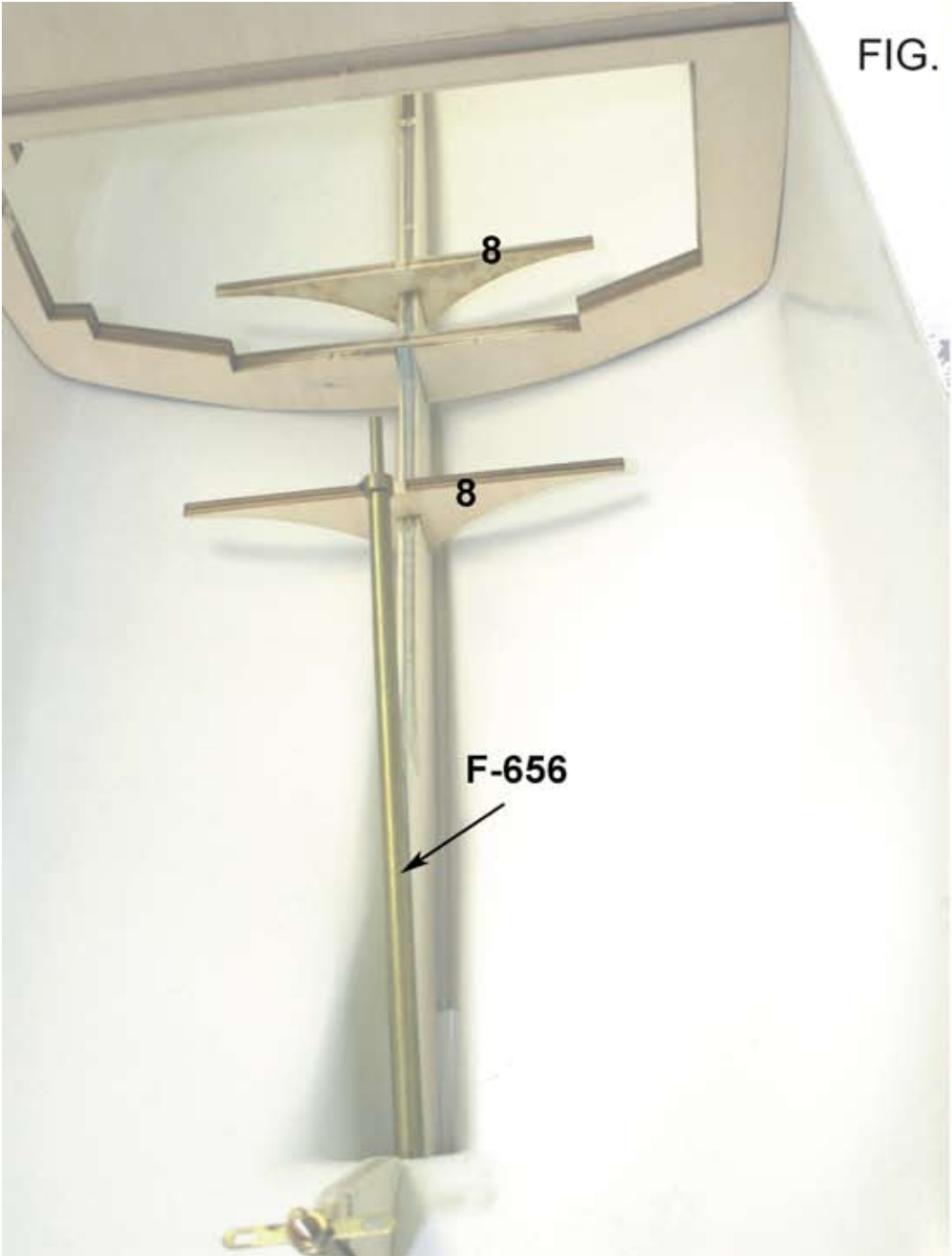


FIG. 15

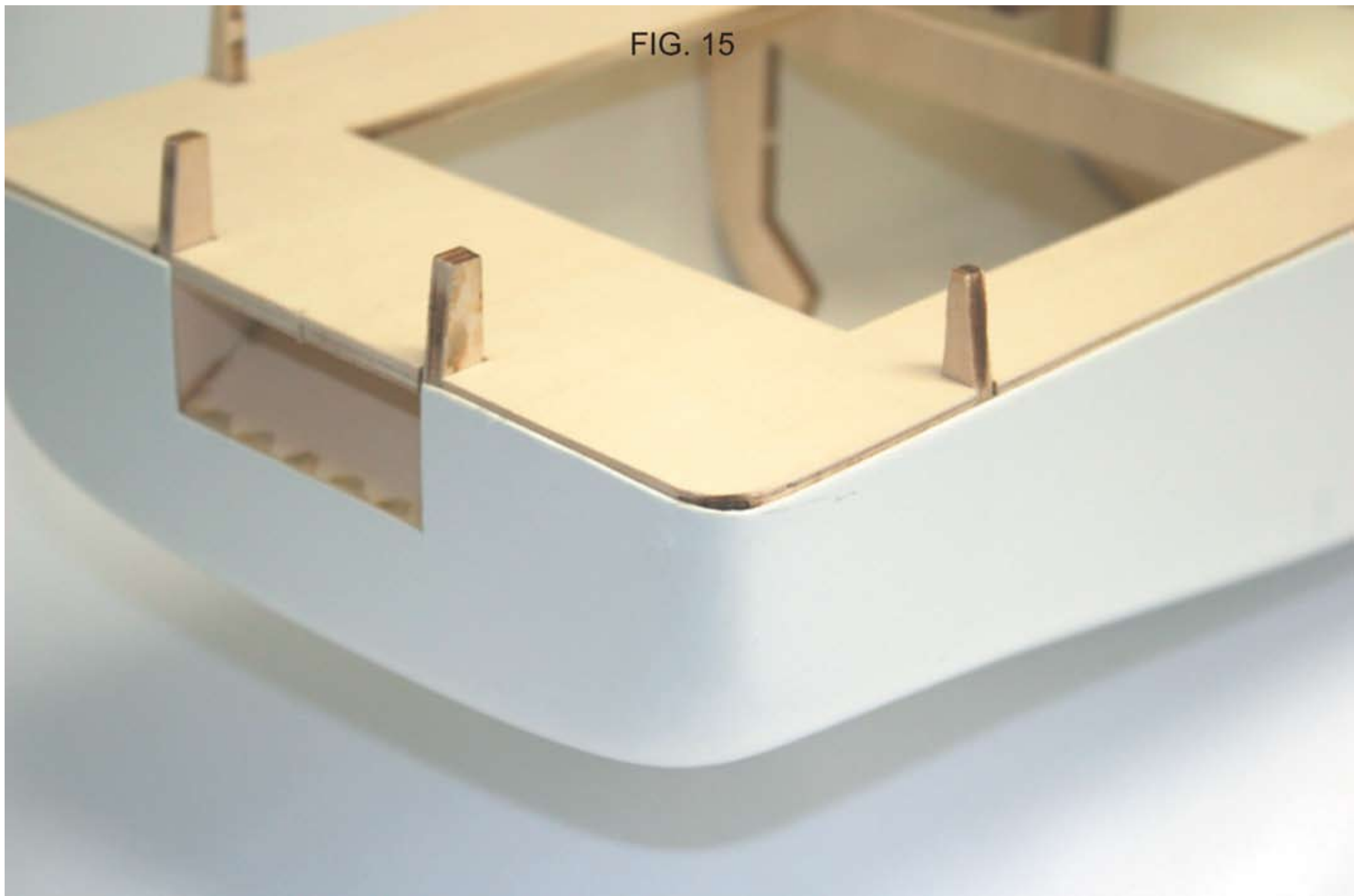


FIG. 16

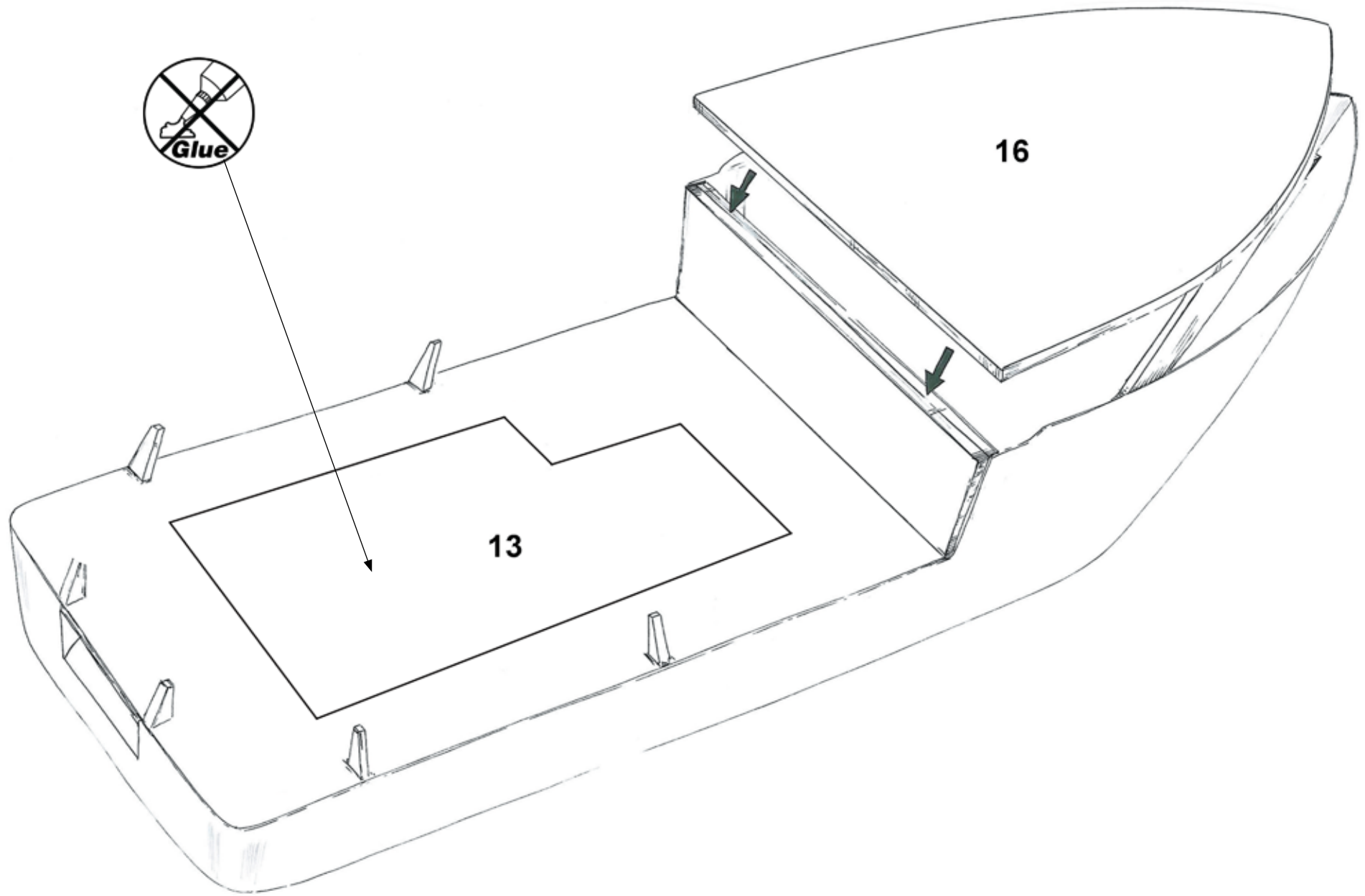


FIG. 17

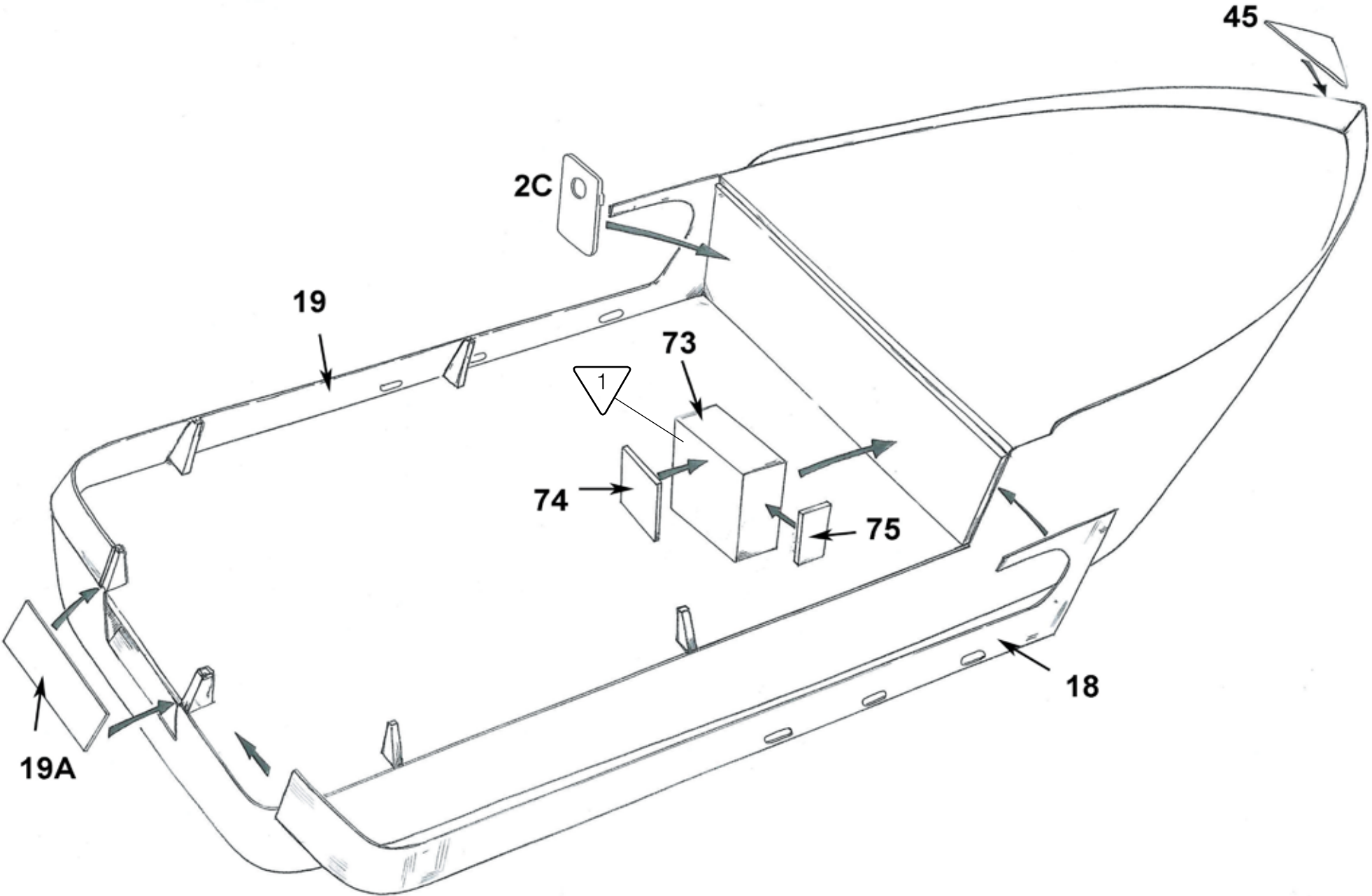


FIG. 18

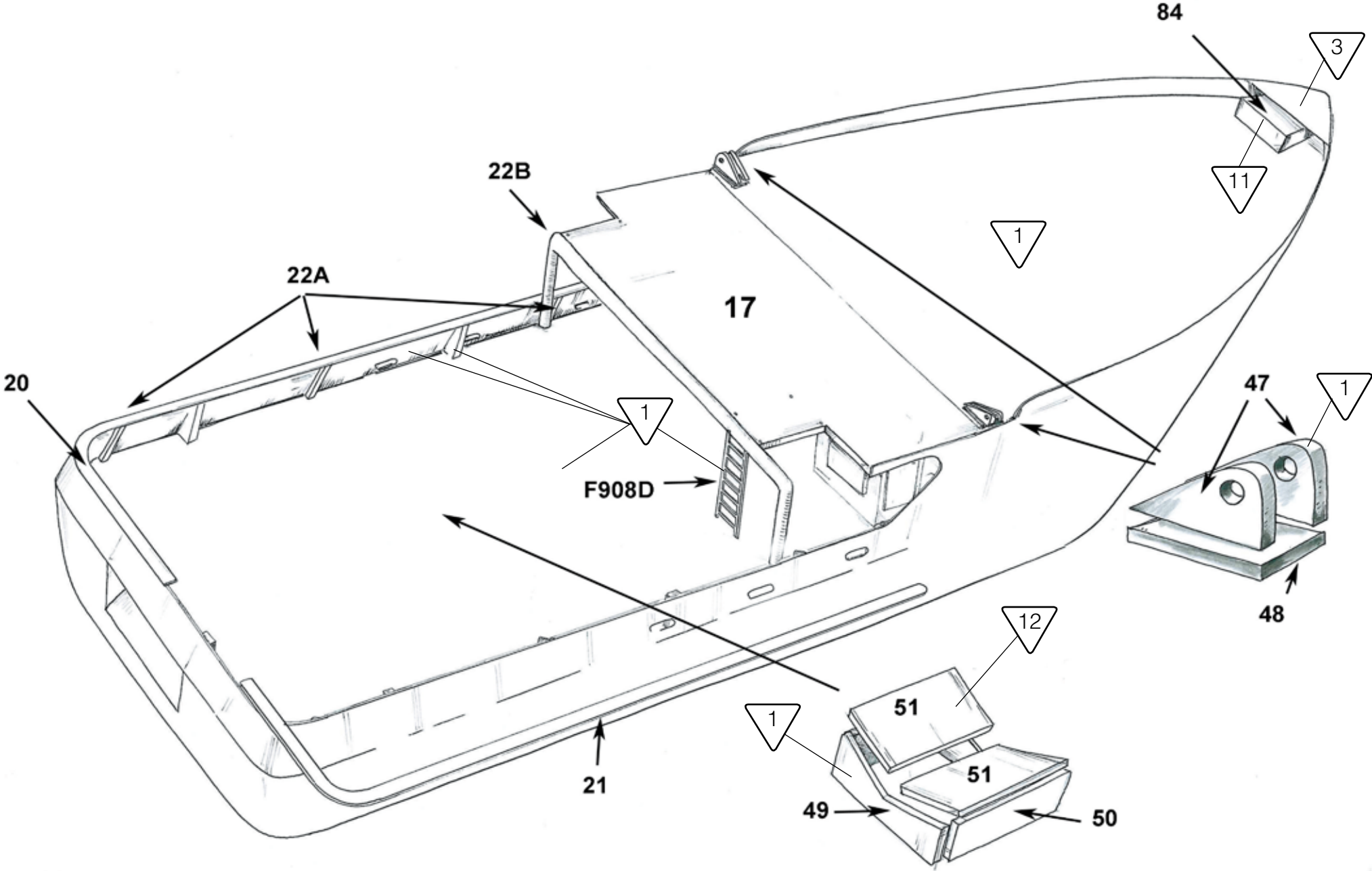


FIG. 19

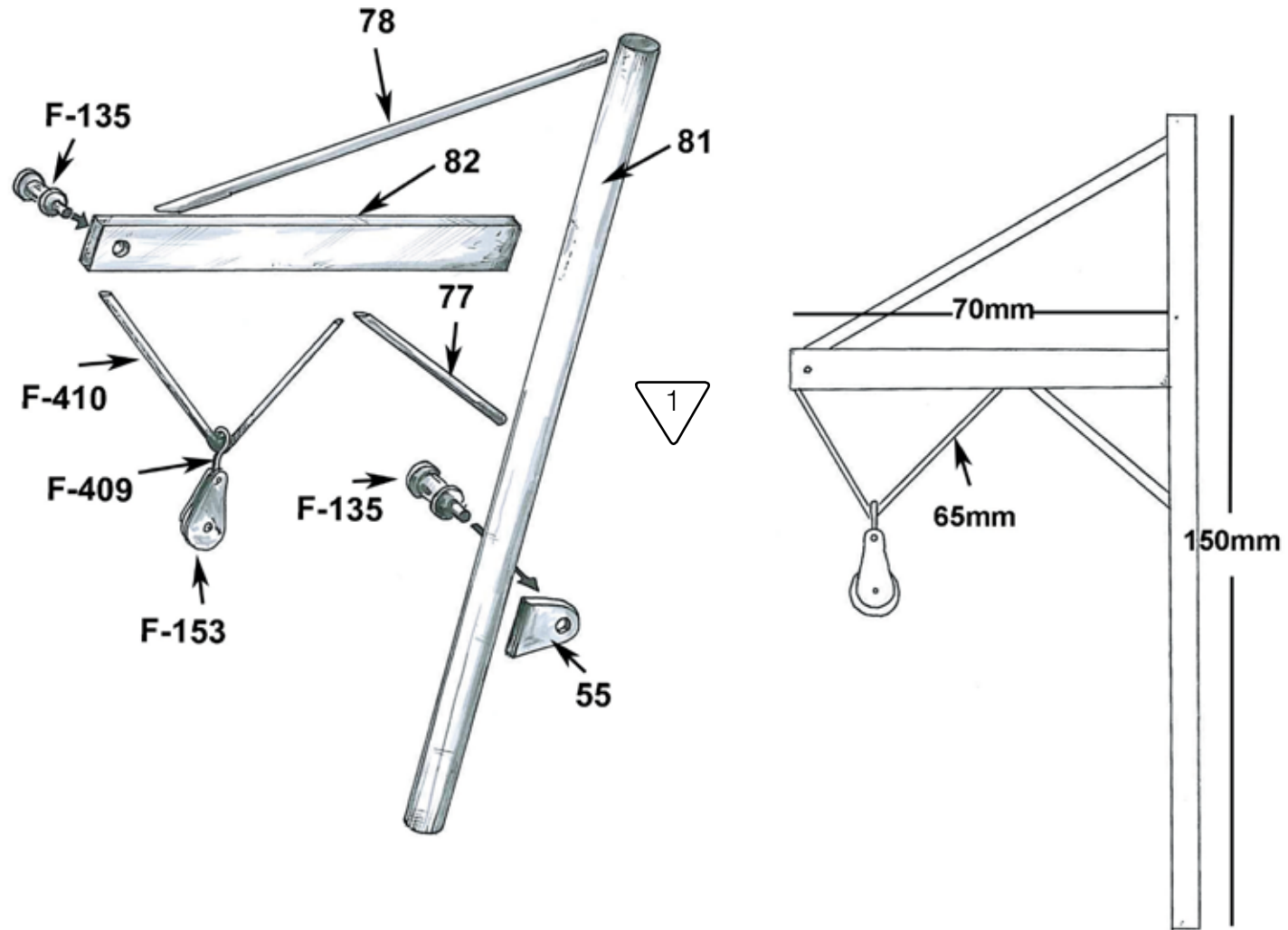


FIG. 20

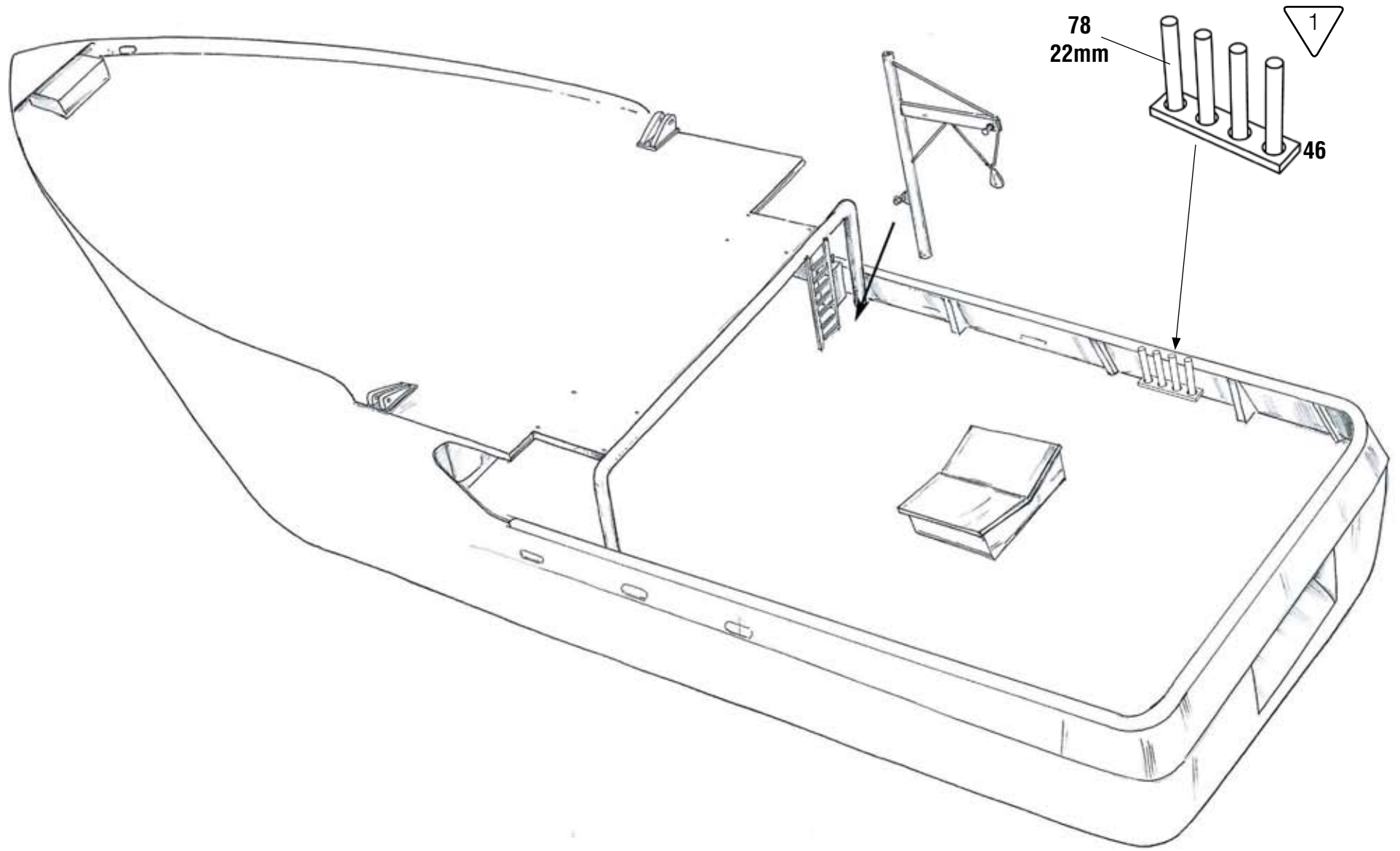


FIG. 21

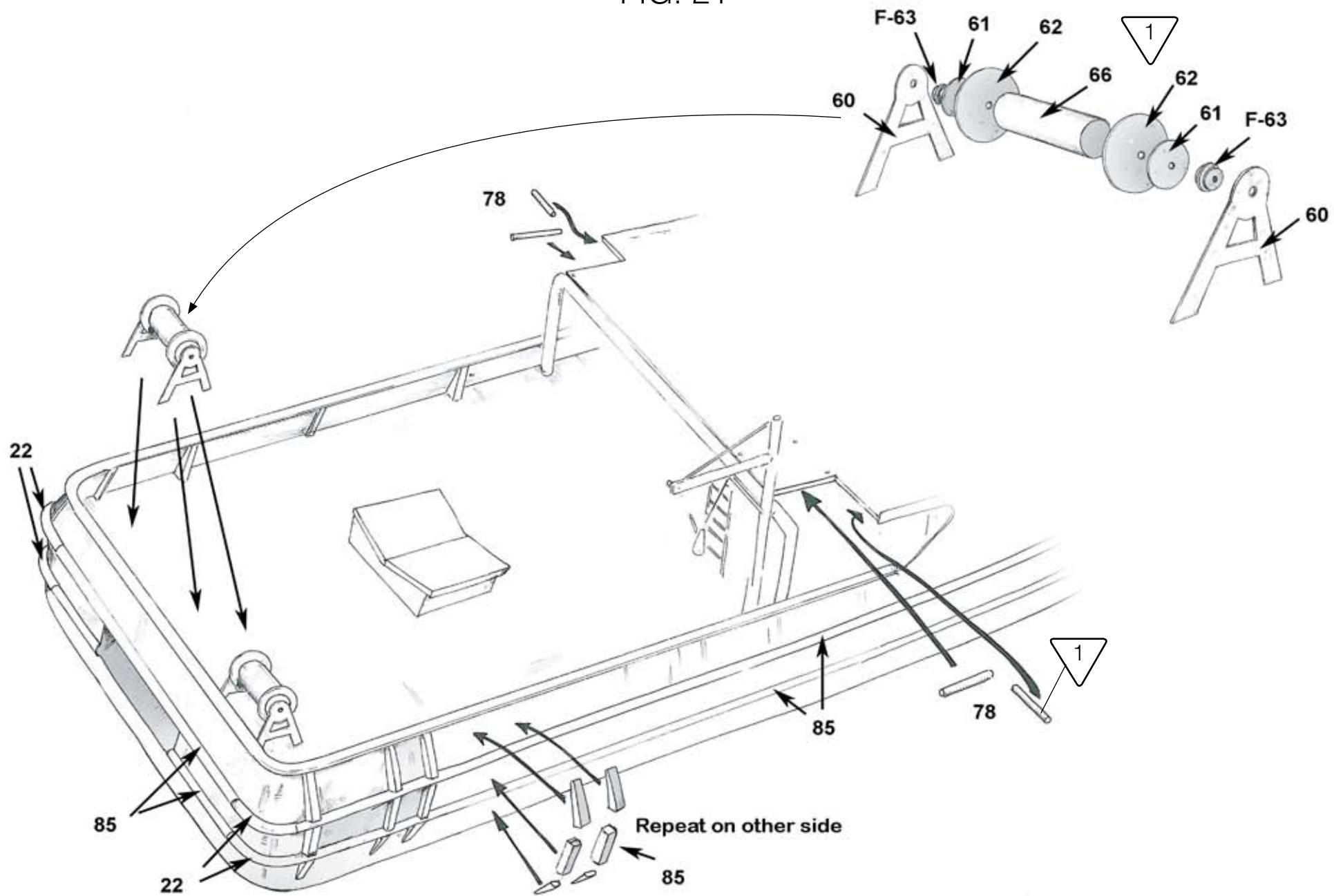


FIG. 22

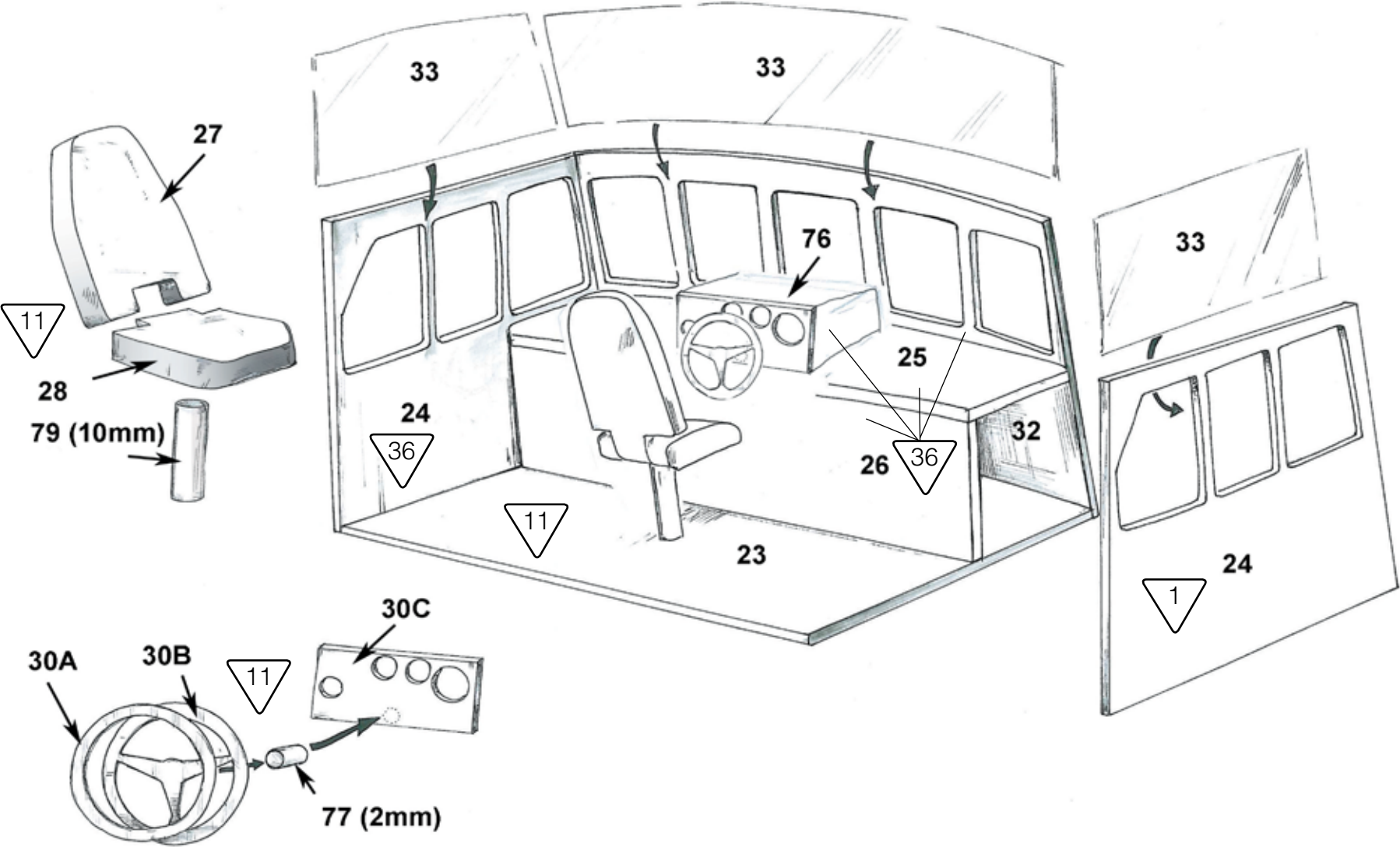


FIG. 23

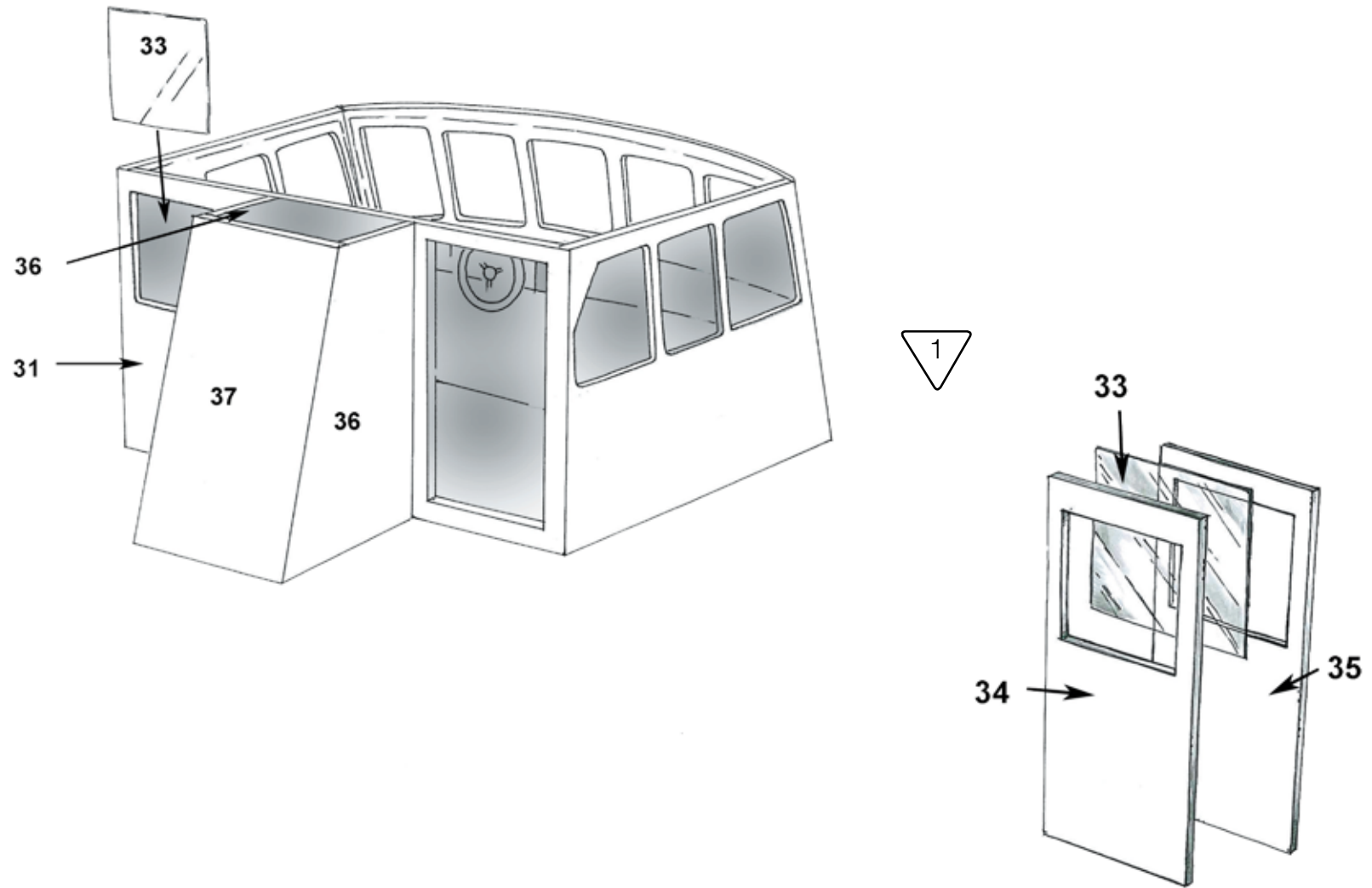
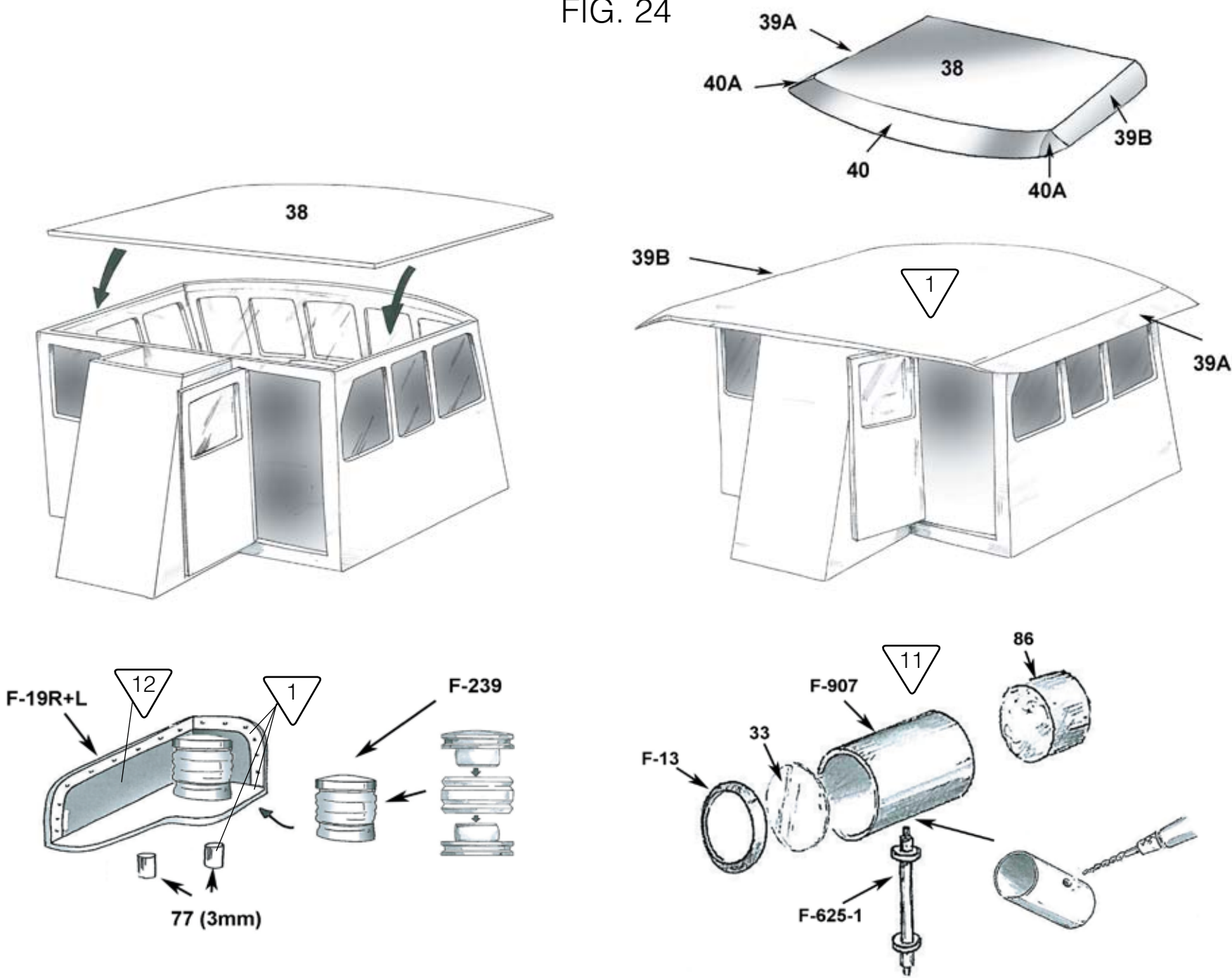


FIG. 24



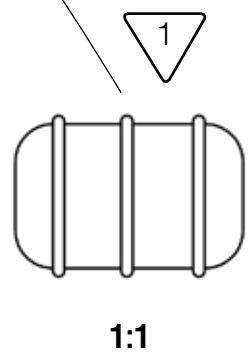
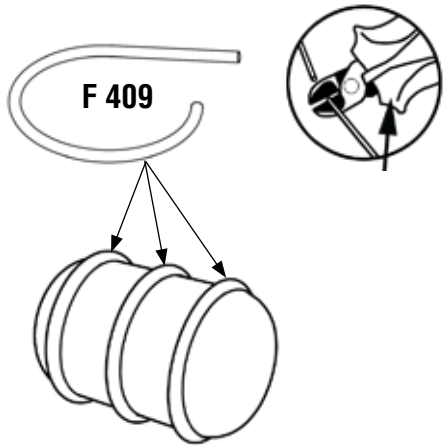
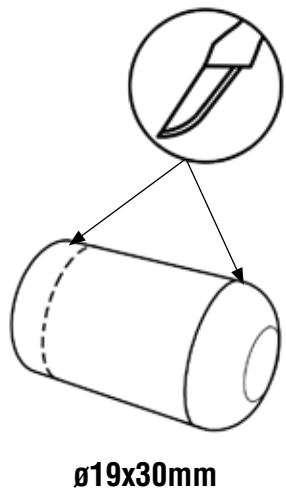
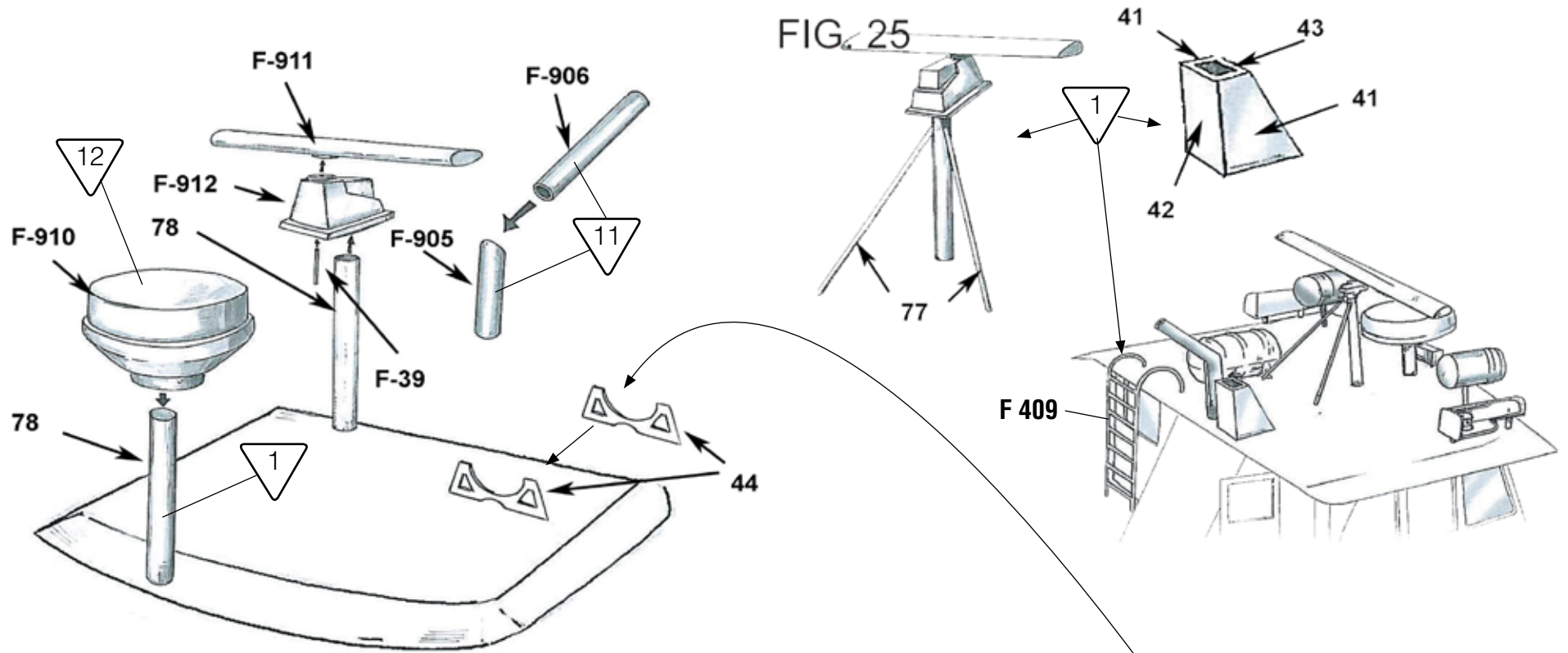


FIG. 26

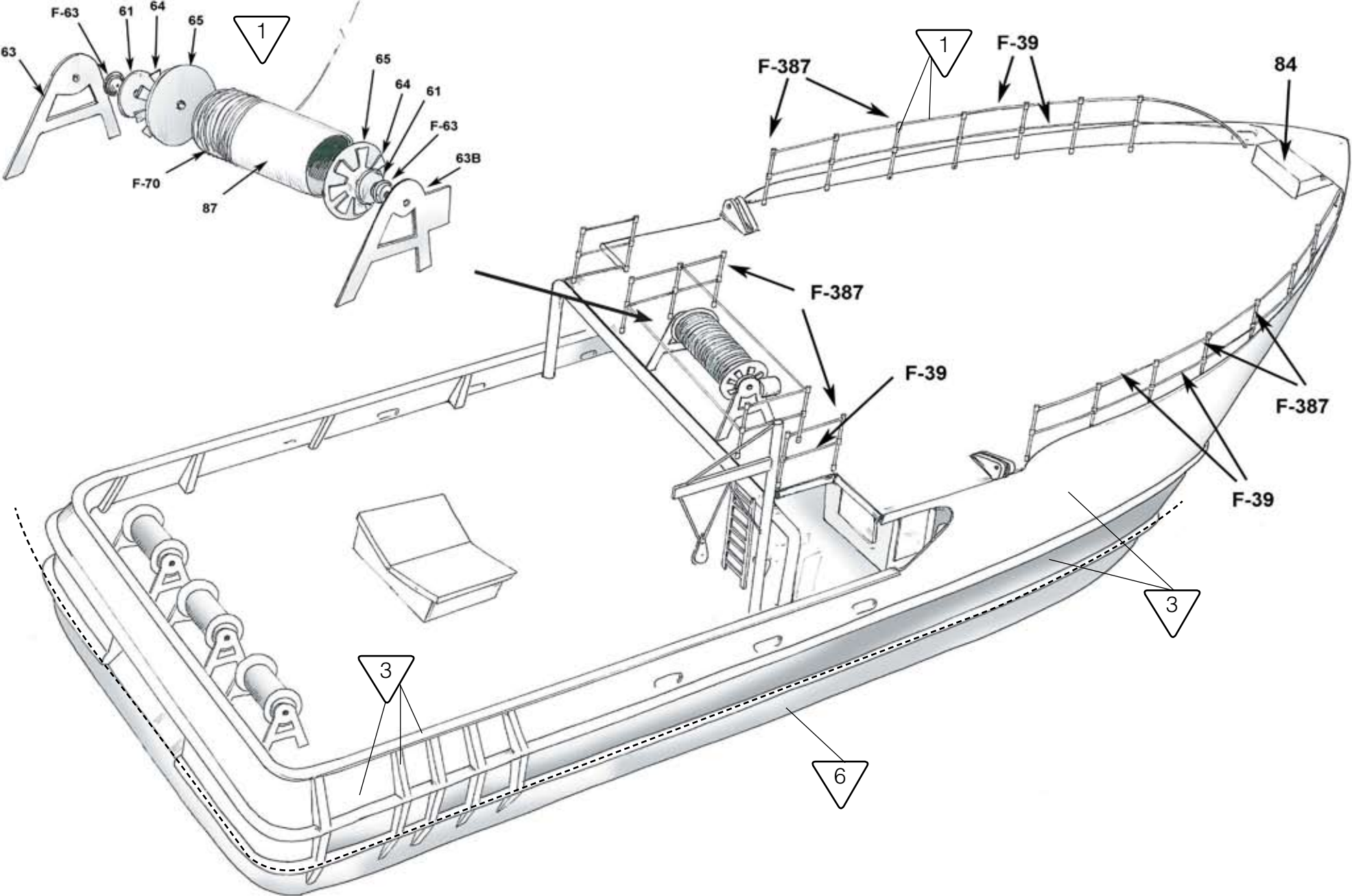


FIG. 27

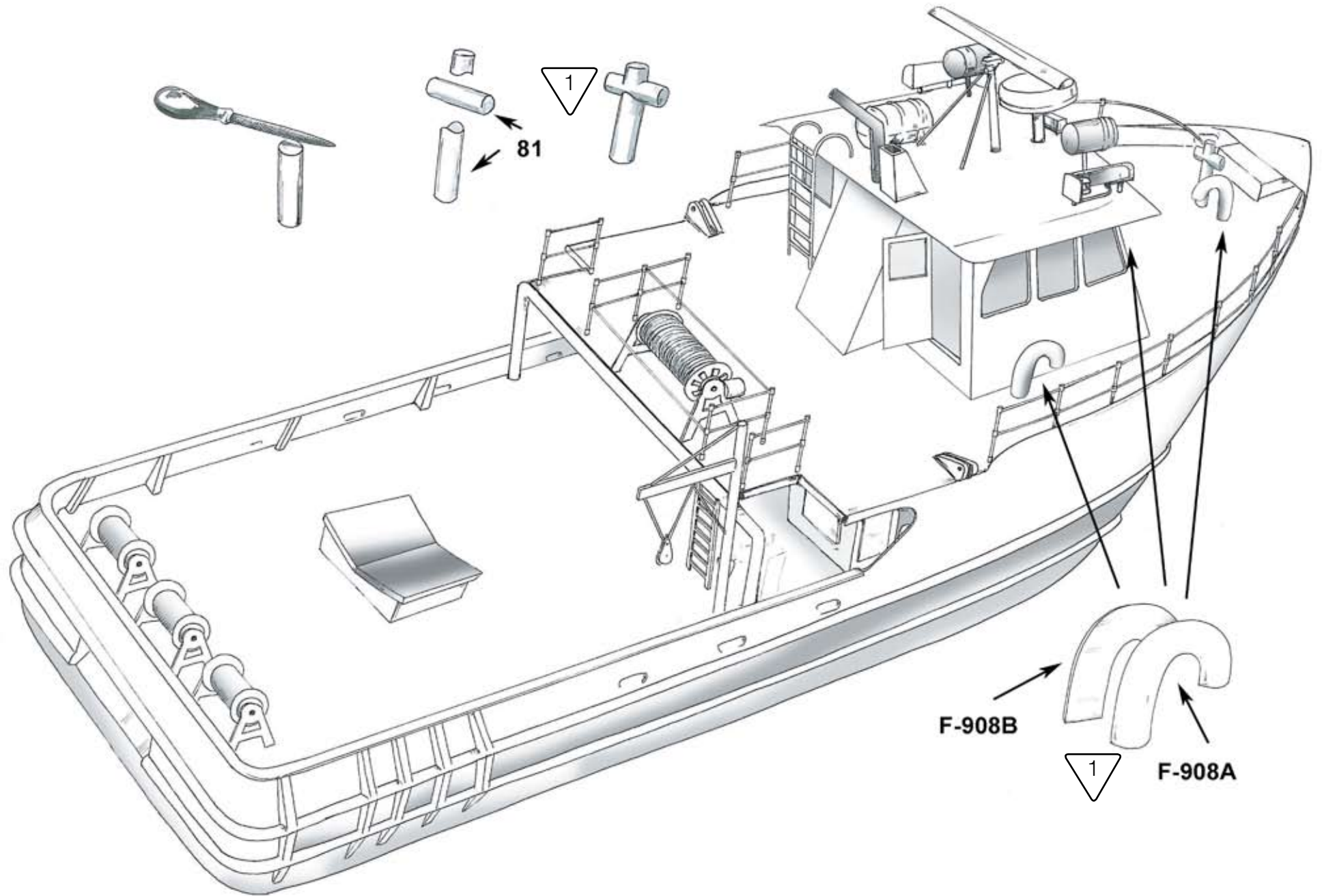


FIG. 28

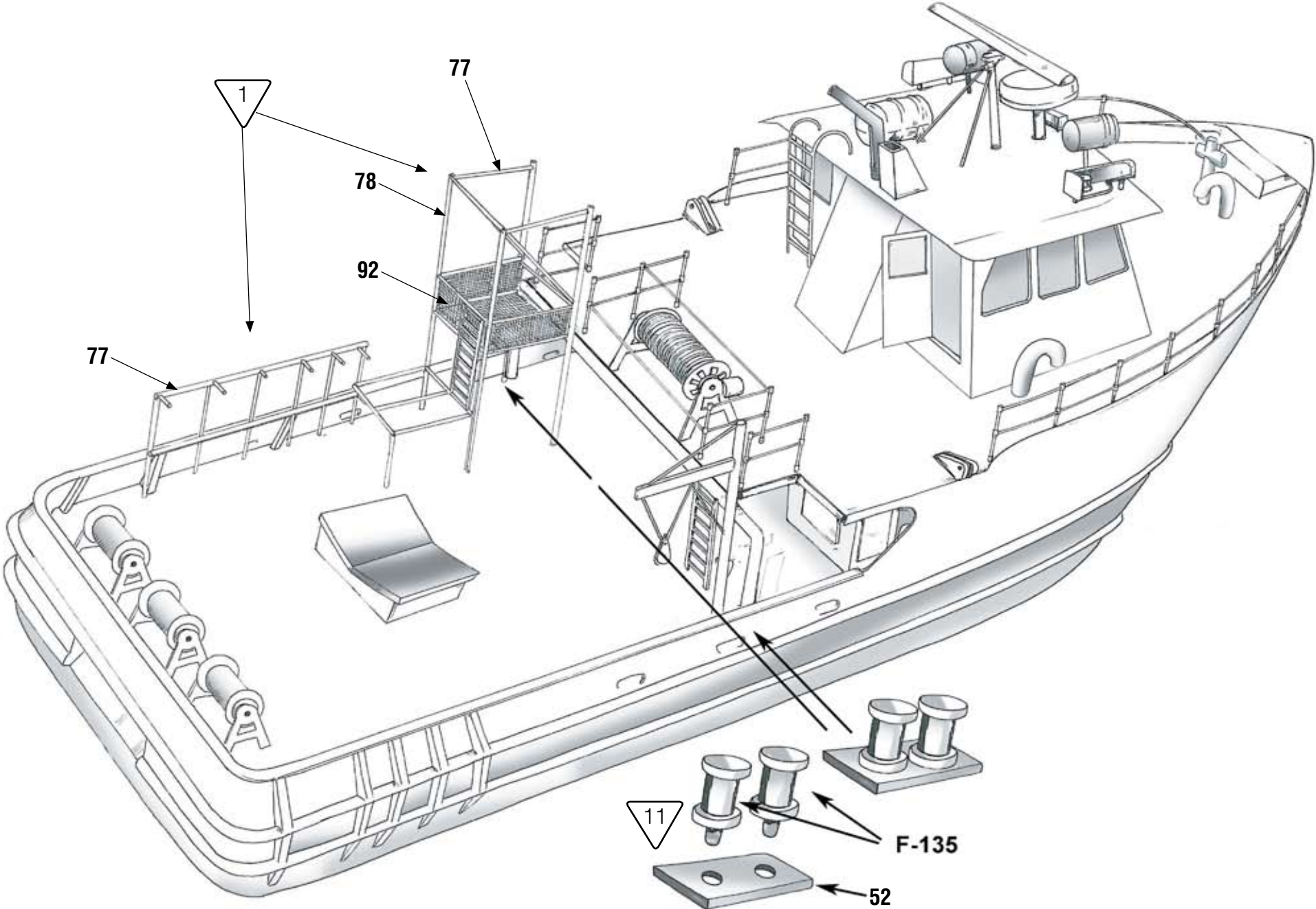


FIG. 29

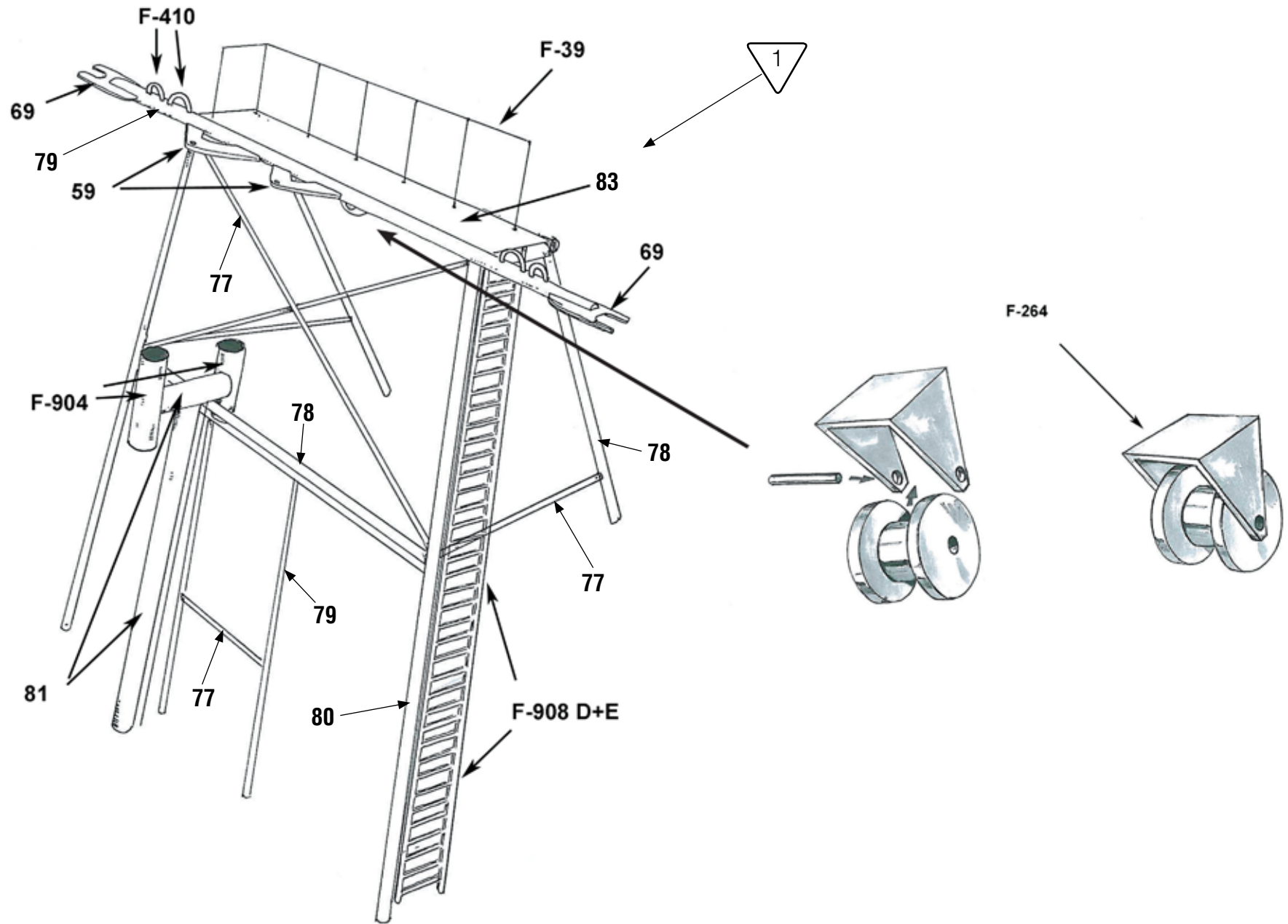


FIG. 30

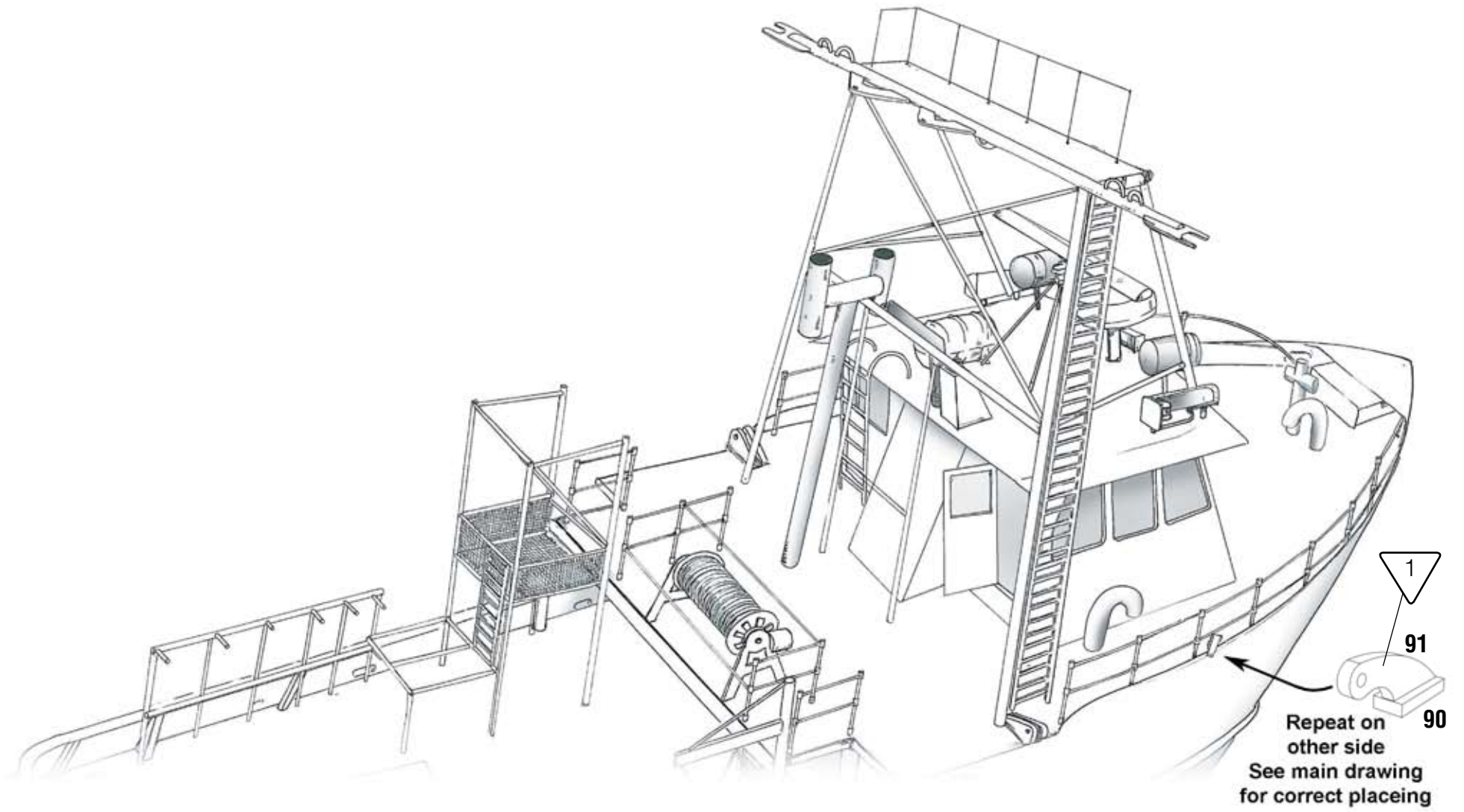
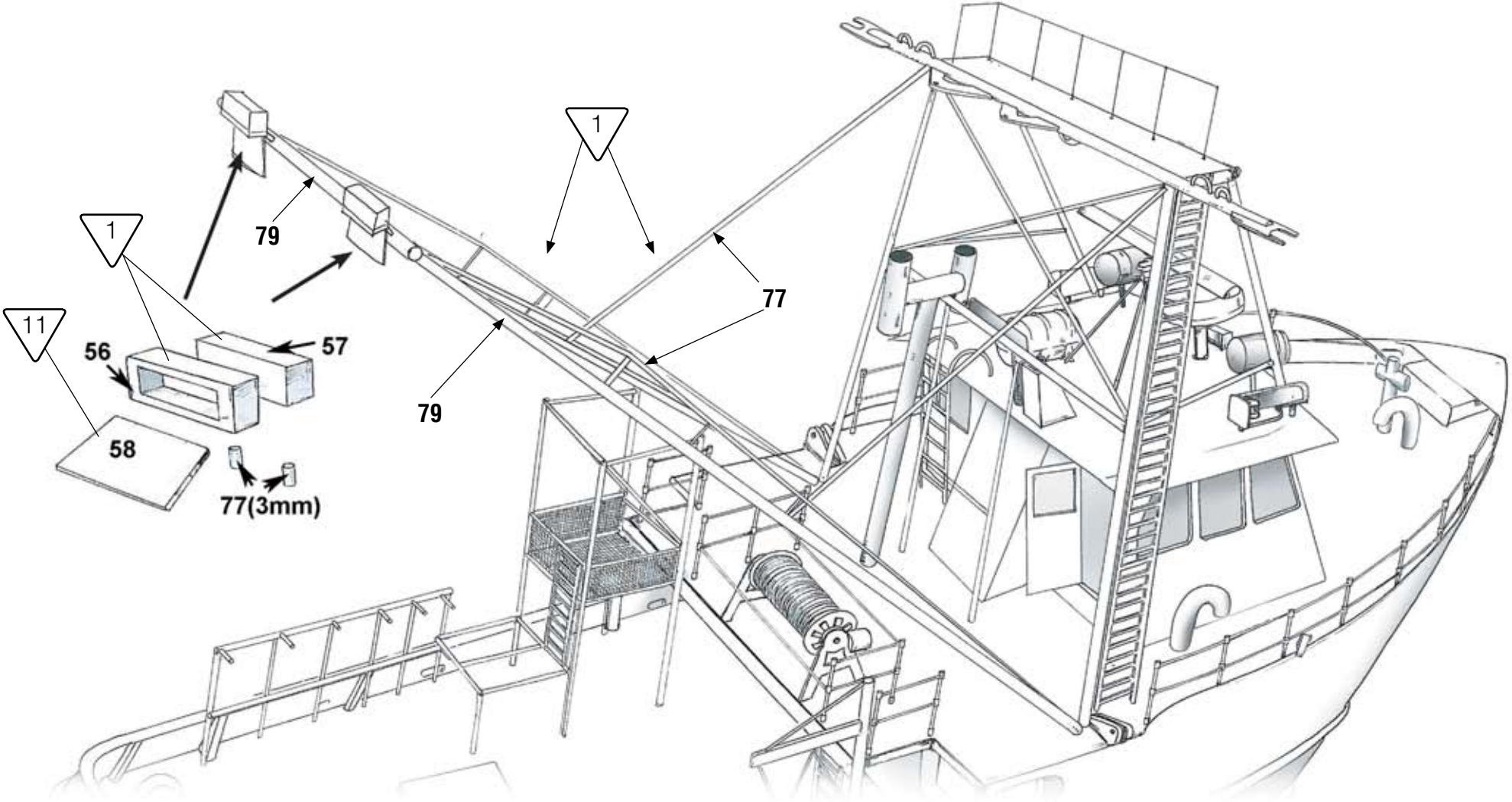


FIG. 31



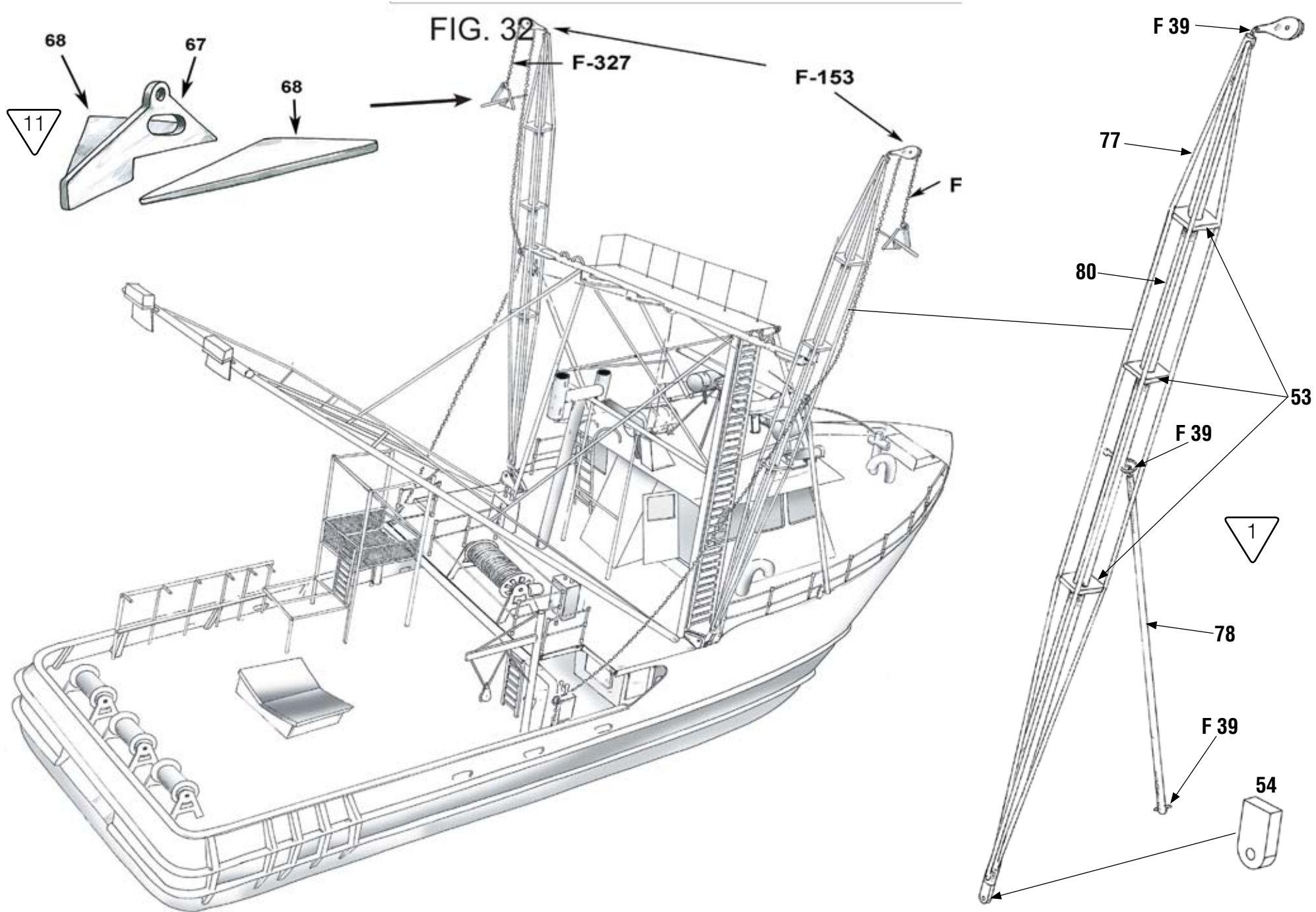


FIG. 33

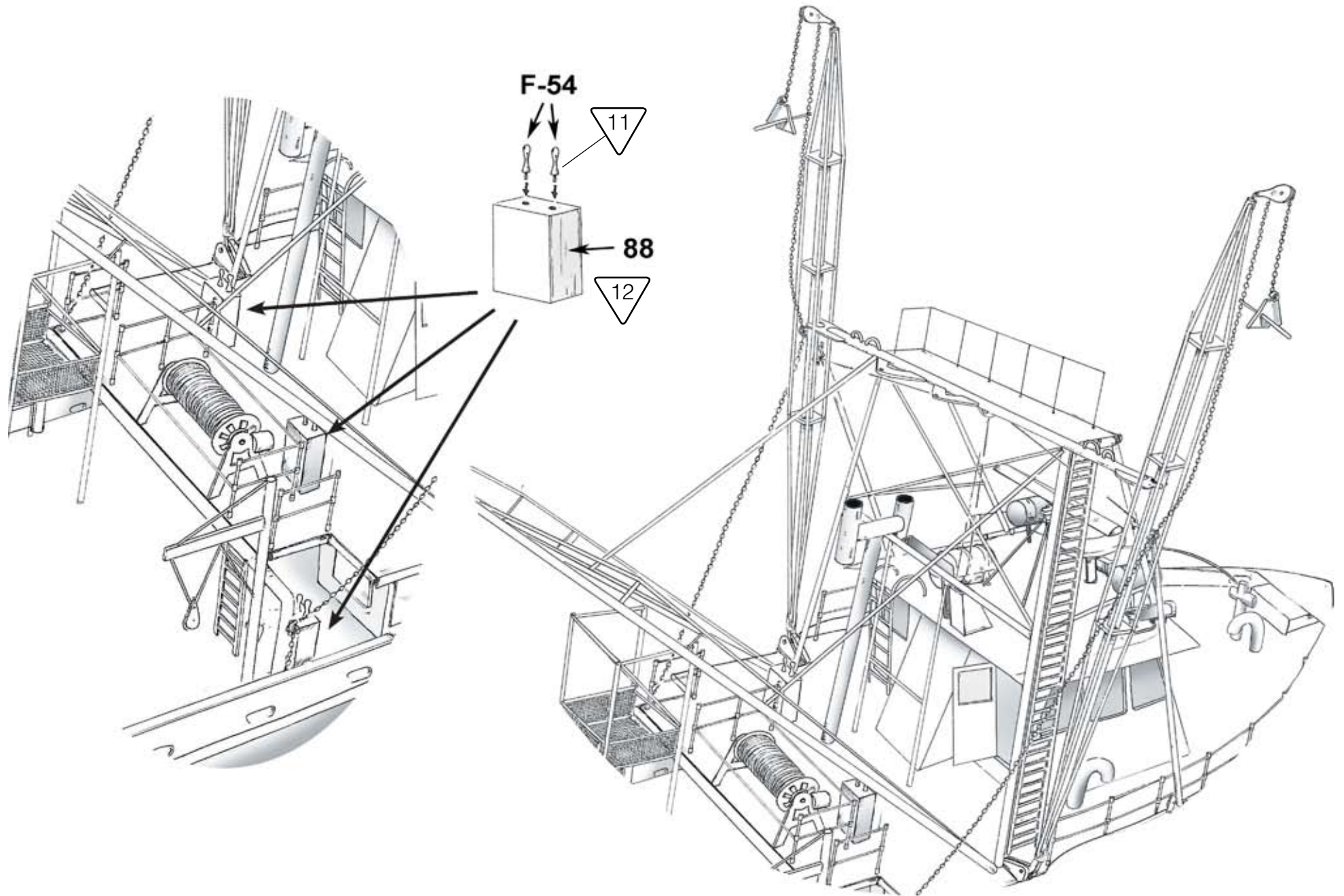
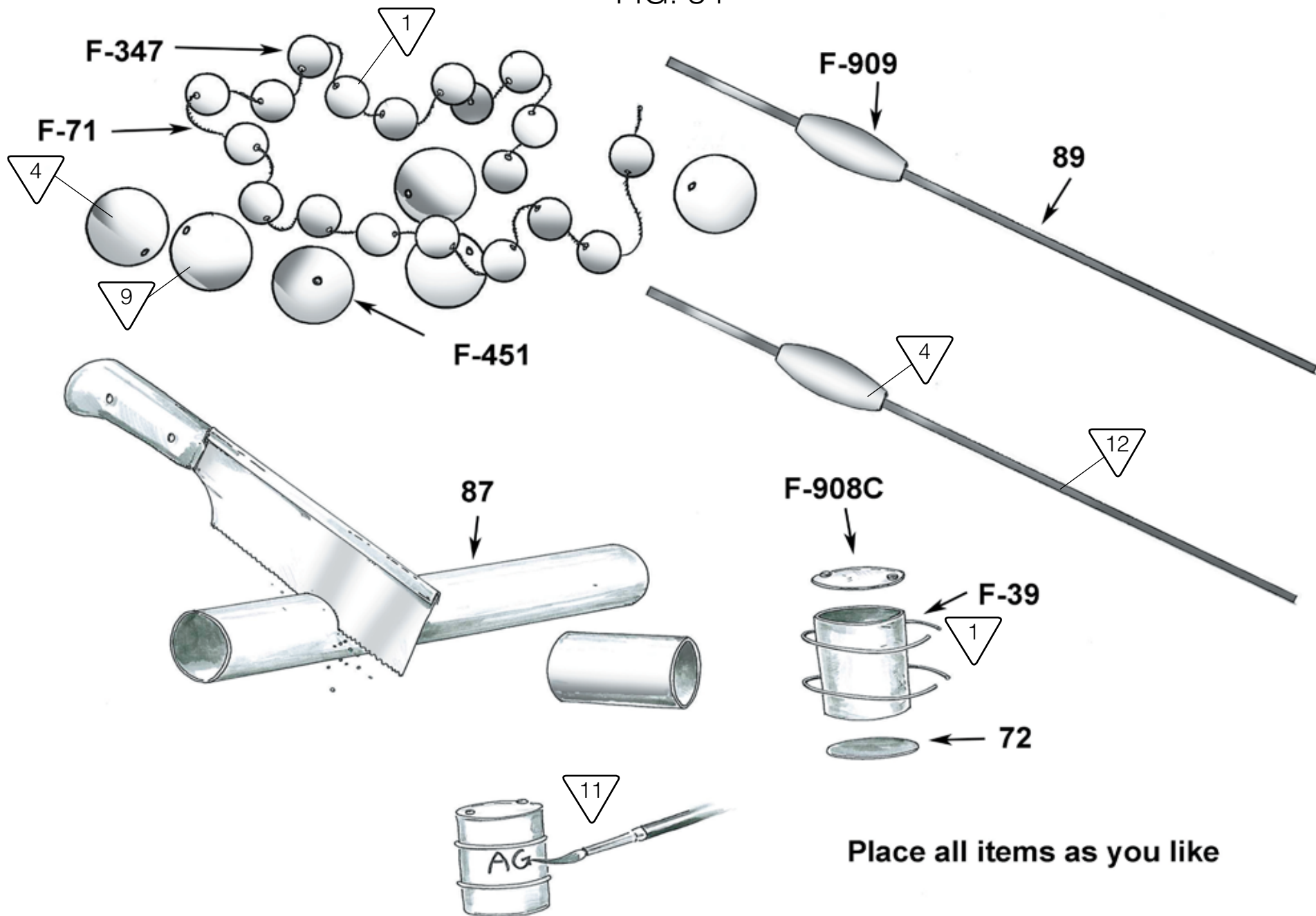
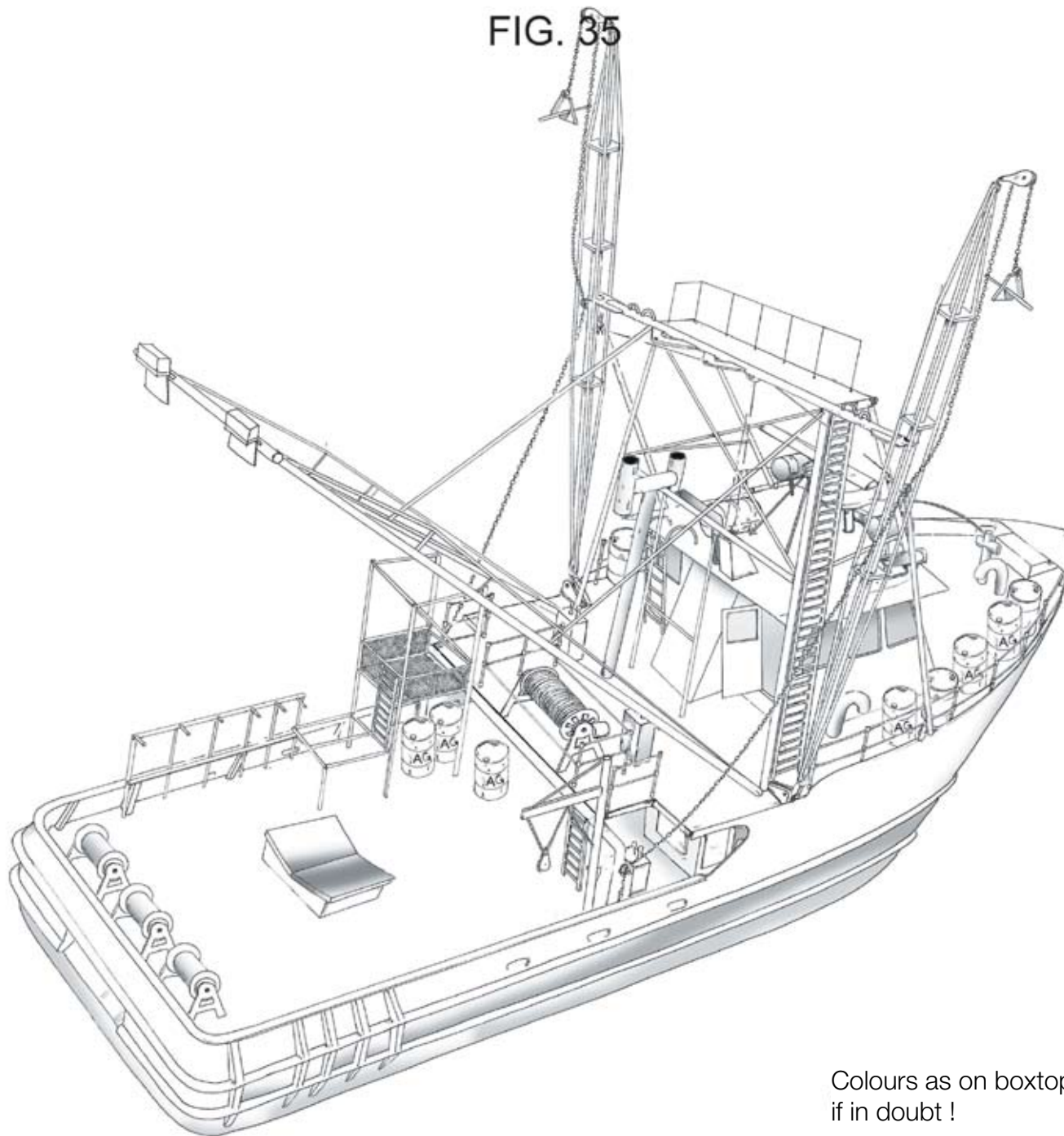


FIG. 34

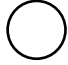
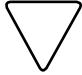



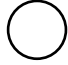
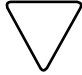

Place all items as you like


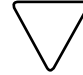

FIG. 35

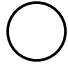




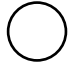


Colours as on boxtop
if in doubt !


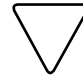

Symboler  = Rigningsnummer
  = Farvenummer
  = Bejdse

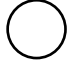


Symbols  = Rigging No.
  = Colour No.
  = Stain

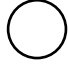


Zeichen  = Takel Nr.
  = Farben Nr.
  = Beize

Symboles  = Greement no.
  = Couleur no.
  = Mordant

Symboelen  = Tuigage Nr.
  = Kleur Nr.
  = Beits

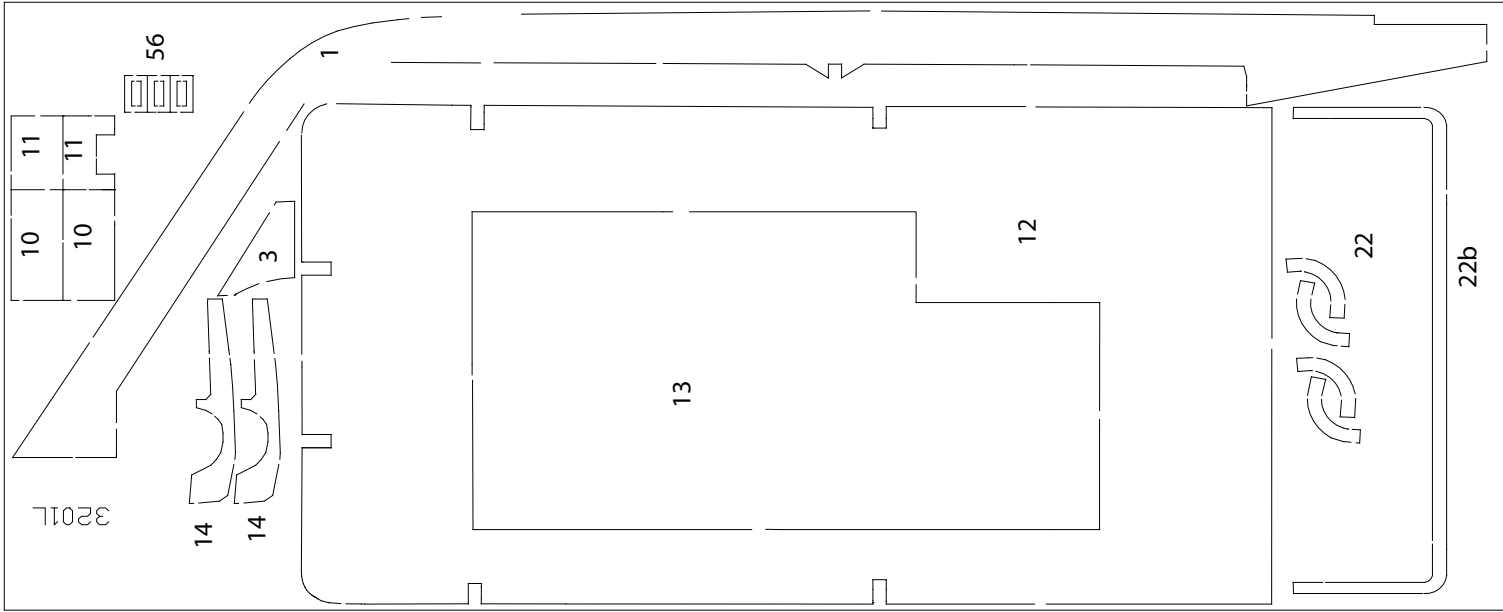
Simbolo  = Oparejo Nr.
  = Color Nr.
  = Mordiente

Segno  = Attrezzatura N°
  = Colore N°
  = Inchiostro tint.

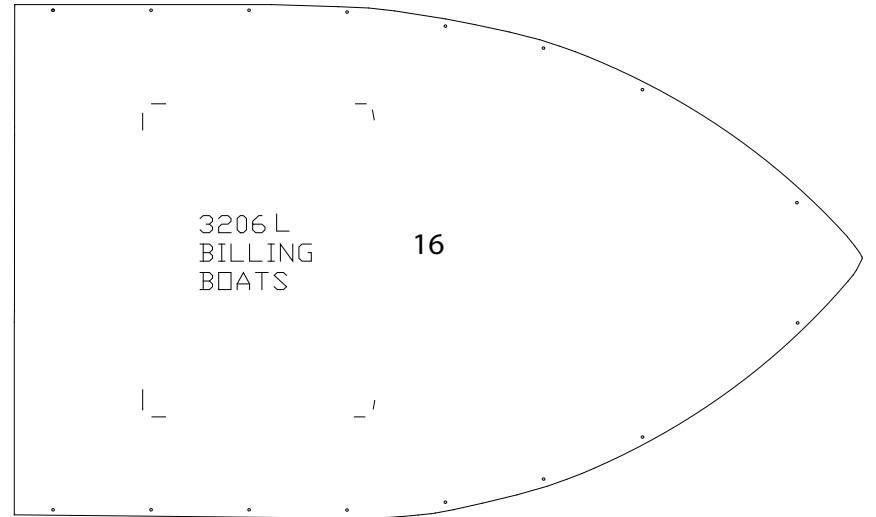
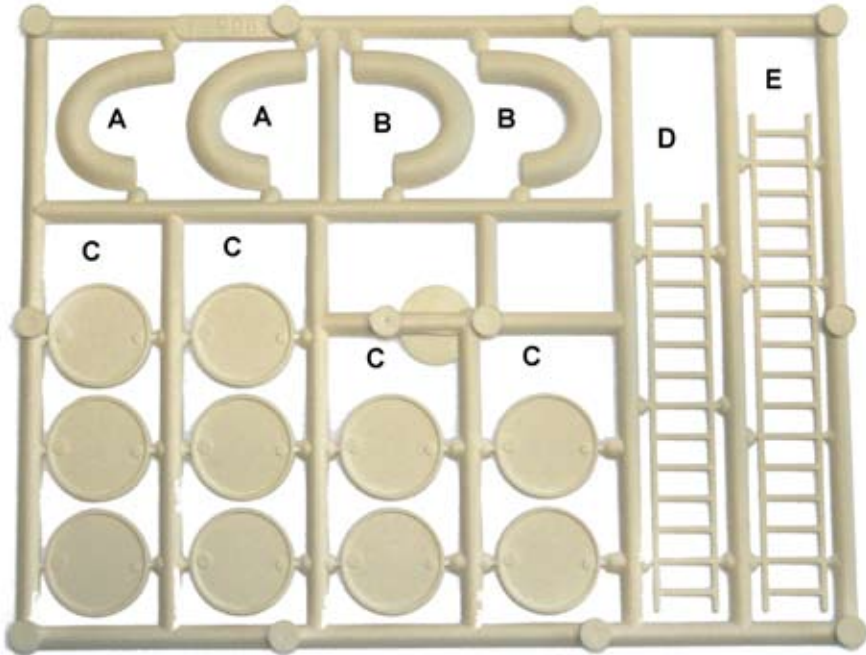
Simbolos  = Cordame n°
  = Cör n°
  = Tintura

Til denne model er mahogni bejdse og farver med følgende numre nødvendige:
 For this model is mahogany stain and colours with the following numbers should be used:
 Für dieses Modell sind Mahagoni Beize und Farben mit den folgenden Nummern notwendig:
 Pour ce modèle, le mordant et les couleurs avec les numéros suivants doivent être employées:
 Voor dit model zijn kleuren met de volgende nummers nodig:
 Para est modelo se necesitan mordiente et colores con los siguientes números:
 Per questo modello occorrono inchiostro tinteggiatore "mogano" e colori con questi numeri:
 Pinte o modelo com tintura cör Mogno e as cöres sugeridas da Billing Boats:

Billing 1 = White
 Billing 3 = Emerald
 Billing 4 = Orange
 Billing 6 = Hull Red
 Billing 9 = Bright Red
 Billing 11 = Black
 Billing 12 = Pale Grey
 Billing 17 = Clear Poly
 Billing 36 = Bejdse/Stain/Beize/Mordant/Beize/Mordient



F-908



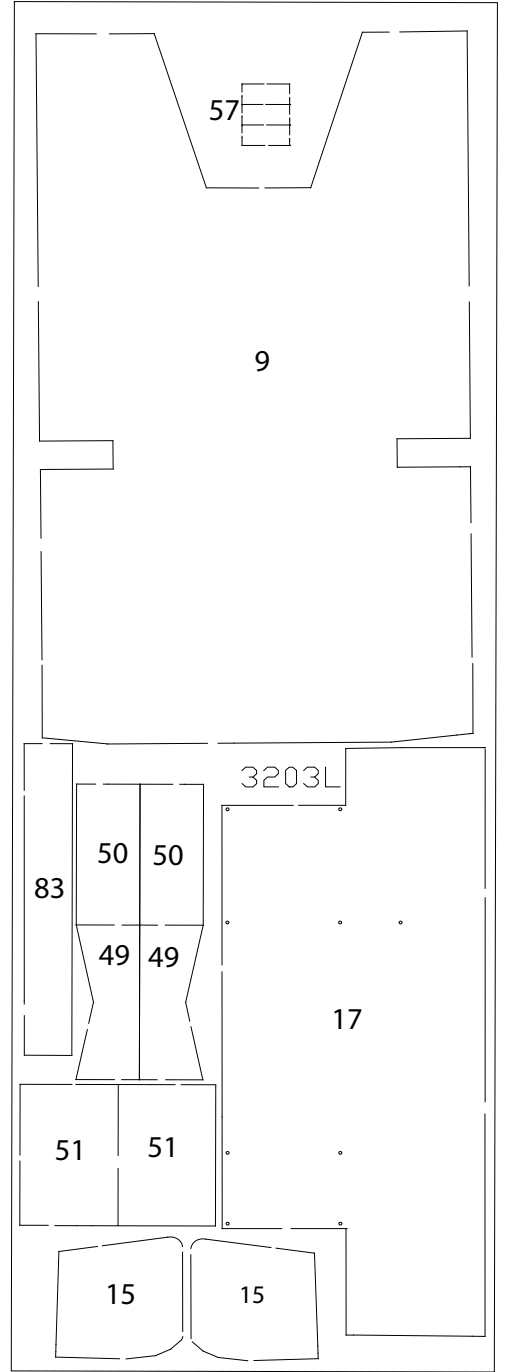
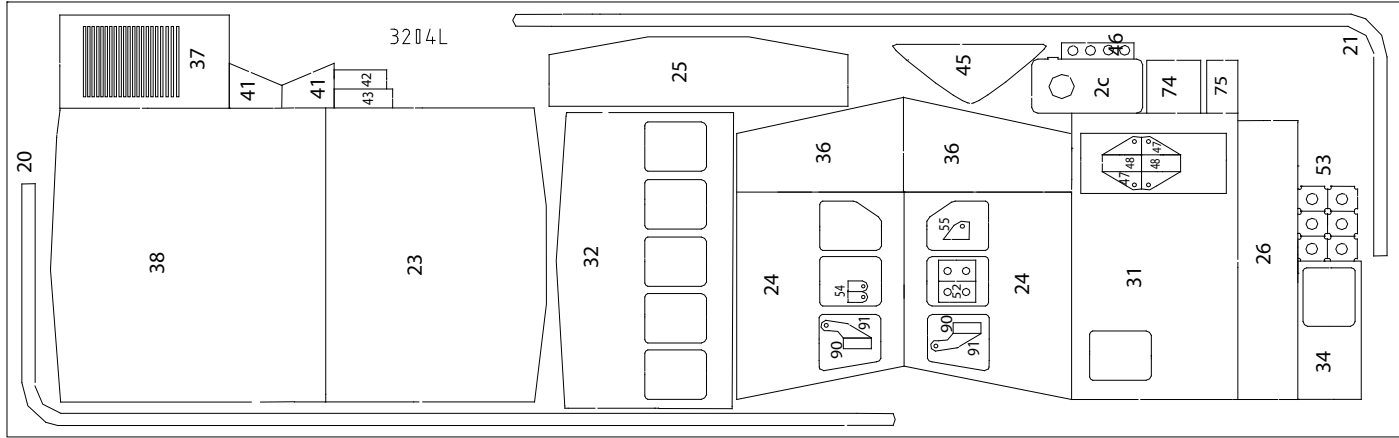
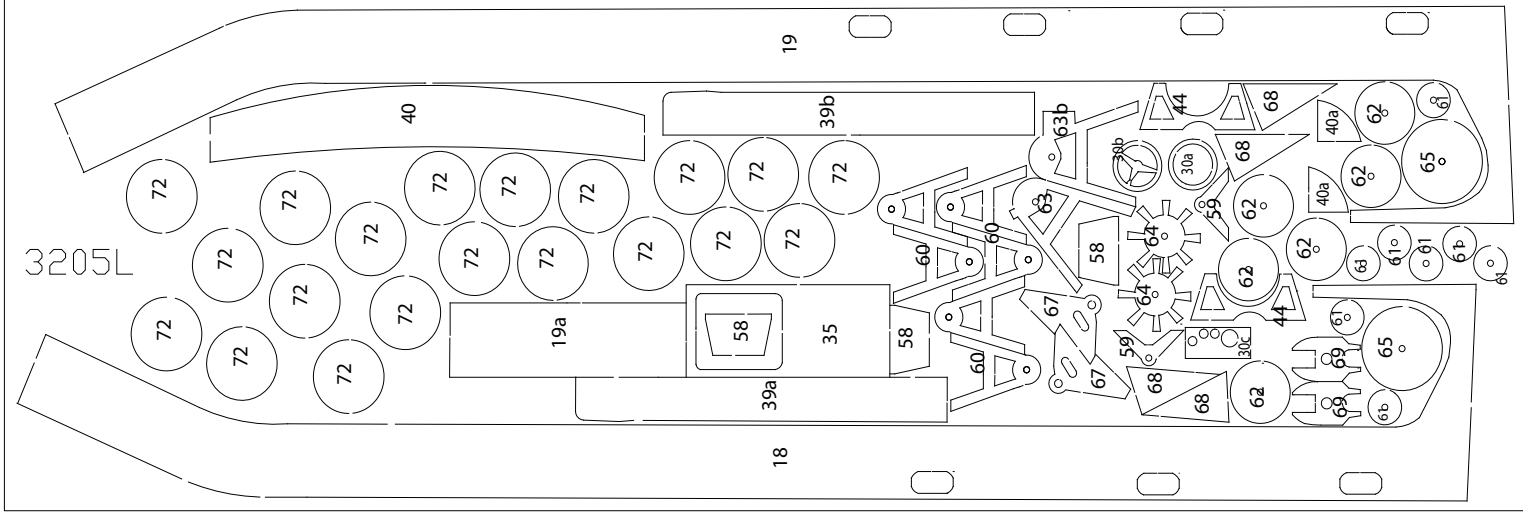
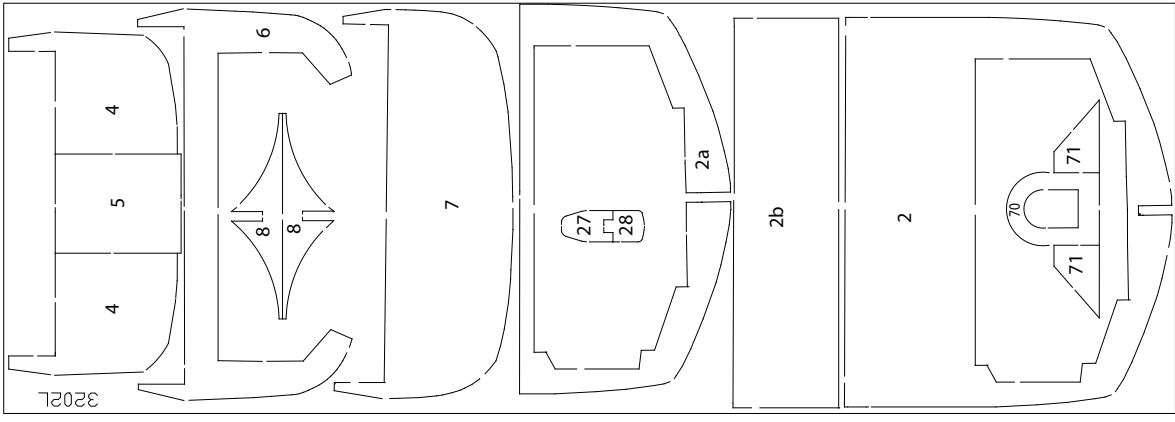


Table contents for "Andrea Gail" Art. No. 526

Pcs.	No.	Dimension	Material	DK	GB	D	F
1	P175		PS	Skrog	Hull	Rumpf	Coque
1	P17		PS	Redningsflåde	Liferaft	Rettungsinsel	Radeau de sauvetage
1	1	5mm x-veneér	3201L	Køl	Keel	Kiel	Quille
1	2	5mm x-veneér	3202L	Spant	Frame	Spant	Couples
1	2A	5mm x-veneér	3202L	Spant	Frame	Spant	Couples
1	2B	5mm x-veneér	3204L	Skot	Bulkhead	Scott	Cloison
1	2C	2mm x-veneér	3202L	Dør	Door	Tür	Porte
1	3	5mm x-veneér	3201L	Roraksel holder	Rudder shaft holder	Ruder rohr stüt.	Chaise arbre gouvernail
2	4	5mm x-veneér	3202L	Spant	Frame	Spant	Couples
1	5	5mm x-veneér	3202L	Hjælpeestykke	Auxiliary piece	Hilfstück	Pièce annexes
1	6	5mm x-veneér	3202L	Spant	Frame	Spant	Couples
2	7	5mm x-veneér	3202L	Spant	Frame	Spant	Couples
1	8	5mm x-veneér	3202L	Hjælpeestykke	Auxiliary piece	Hilfstück	Pièce annexes
2	9	4mm x-veneér	3203L	Fundament	Base	Fundament	Fondement
2	10	5mm x-veneér	3201L	Servo kasse	Servo case	Servo halter	Servo caisse
1	11	5mm x-veneér	3201L	Servo kasse	Servo case	Servo halter	Servo caisse
1	12	5mm x-veneér	3201L	Agterdæk	Rear deck	Achterdeck	Dunette arrière
1	13	5mm x-veneér	3201L	Agterdæk/Luge	Rear deck/Hatch	Achterdeck/Luke	Dunette arrière/Ecoutille
2	14	5mm x-veneér	3201L	Rorstamme	Rudderstock	Ruderstamm	Arbre étambot de gouvernail
2	15	4mm x-veneér	3203L	Ror	Rudder	Ruder	Gouvernail
1	16	4mm x-veneér	3206L	Hoveddæk	Main deck	Hauptdeck	Pont principal
1	17	4mm x-veneér	3203L	Spil fundament	Winch-base	Spillsøkel	Fondement de treuil
1	18	1mm x-veneér	3205L	Ræling	Railing	Reling	Bastingage
1	19	1mm x-veneér	3205L	Ræling	Railing	Reling	Bastingage
1	19A	1mm x-veneér	3205L	Ræling	Railing	Reling	Bastingage
1	20	2mm x-veneér	3204L	Ræling	Railing	Reling	Bastingage
1	21	2mm x-veneér	3204L	Ræling	Railing	Reling	Bastingage
4	22	5mm x-veneér	3201L	Fenderliste	Rubbing strake	Fenderleisten	Pré-ceinte
9	22A	3x3 mm pine	Pine	Hjælpepant	Auxiliary frame	Hilfspanten	Couples
1	22B	5mm x-veneér	3201L	Hjælpeestykke	Auxiliary piece	Hilfstück	Pièce annexes
1	23	2mm x-veneér	3204L	Kahyt-fundament	Cabin-base	Kajütesøkel	Cabine-fondement
2	24	2mm x-veneér	3204L	Skot	Bulkhead	Scott	Cloison
1	25	2mm x-veneér	3204L	Styrpanel	Wheel-panel	Steuerstand	Cabine

1	26	2mm x-veneér	3204L	Styrpanel	Wheel-panel	Steuerstand	Cabine
1	27	5mm x-veneér	3202L	Stol	Chair	Stuhl	Chair
1	28	5mm x-veneér	3202L	Stol	Chair	Stuhl	Chair
1	29	Ø5mm	Ramin	Stol	Chair	Stuhl	Chair
1	30A	1mm x-veneér	3205L	Håndhjul	Handwheel	Handrat	Poignée
1	30B	1mm x-veneér	3205L	Håndhjul	Handwheel	Handrat	Poignée
1	30C	1mm x-veneér	3205L	Kontrolbord	Control panel	Kontroltisch	Table de contrôle
1	31	2mm x-veneér	3204L	Skot	Bulkhead	Scott	Cloison
1	32	2mm x-veneér	3204L	Skot	Bulkhead	Scott	Cloison
1	33	80x160mm	Acetat	Vinduer	Windows	Fenster	Fenêtre
1	34	2mm x-veneér	3204L	Dør	Door	Tür	Portes
1	35	1mm x-veneér	3205L	Dør	Door	Tür	Portes
2	36	2mm x-veneér	3204L	Skot	Bulkhead	Scott	Cloison
1	37	2mm x-veneér	3204L	Skot	Bulkhead	Scott	Cloison
1	38	2mm x-veneér	3204L	Tag	Roof	Dach	Toit
1	39A	1mm x-veneér	3205L	Tag	Roof	Dach	Toit
1	39B	1mm x-veneér	3205L	Tag	Roof	Dach	Toit
1	40	1mm x-veneér	3205L	Tag	Roof	Dach	Toit
2	40A	1mm x-veneér	3205L	Tag	Roof	Dach	Toit
2	41	2mm x-veneér	3204L	Kasse	Box	Kiste	Caisse
1	42	2mm x-veneér	3204L	Kasse	Box	Kiste	Caisse
1	43	2mm x-veneér	3204L	Kasse	Box	Kiste	Caisse
2	44	1mm x-veneér	3205L	Redningsflåde fod	Lifeboat base	Rettungsinsel fuss	Radeau de sauvetage, pied
1	45	2mm x-veneér	3204L	Hjælpestykke	Auxiliary piece	Hilfstück	Pièce annexes
1	46	2mm x-veneér	3204L	Holder	Support	Stütze	Chaise
2	47	2mm x-veneér	3204L	Mastefod	Mast-step	Maststütze	Console pour mât
2	48	2mm x-veneér	3204L	Mastefod	Mast-step	Maststütze	Console pour mât
2	49	4mm x-veneér	3203L	Kasse	Box	Kiste	Caisse
2	50	4mm x-veneér	3203L	Kasse	Box	Kiste	Caisse
2	51	4mm x-veneér	3203L	Kasse	Box	Kiste	Caisse
2	52	2mm x-veneér	3204L	Pullert-fundament	Bollard base	Pollerunterlage	Bitte d'amarrage
6	53	2mm x-veneér	3204L	Hjælpestykke	Auxiliary piece	Hilfstück	Pièce annexes
2	54	2mm x-veneér	3204L	Mastefod	Mast-step	Maststütze	Console pour mât
1	55	2mm x-veneér	3204L	Kran del	Crane part	Kranteile	Composent la grue
3	56	5mm x-veneér	3201L	Lanterne	Light	Laterne	Lanterne
3	57	4mm x-veneér	3203L	Lanterne	Light	Laterne	Lanterne

3	58	1mm x-veneér	3205L	Skærm	Light screen	Schützschild	Ecran
2	59	1mm x-veneér	3205L	Antenne fod	Antenna base	Antenne fuss	Console pour antenne
6	60	1mm x-veneér	3205L	Spil	Winch	Spill	Treuil
8	61	1mm x-veneér	3205L	Spilrulle	Winch reel	Spill rolle	Treuil poulie
6	62	1mm x-veneér	3205L	Spilrulle	Winch reel	Spill rolle	Treuil poulie
1	63A	1mm x-veneér	3205L	Spil	Winch	Spill	Treuil
1	63B	1mm x-veneér	3205L	Spil	Winch	Spill	Treuil
2	64	1mm x-veneér	3205L	Ydre spilrulle	Winch reel outer	Spill rolle ausser	Treuil
2	65	1mm x-veneér	3205L	Indre spilrulle	Winch reel inner	Spill rolle inner	Treuil
3	66	Ø10x25mm	Ramin	Spilrulle	Winch reel	Spill rolle	Treuil poulie
2	67	1mm x-veneér	3205L	Slæbeanker	Towing anchor	Schleep anker	Croc de remorque
2	68	1mm x-veneér	3205L	Slæbeanker	Towing anchor	Schleep anker	Croc de remorque
2	69	1mm x-veneér	3205L	Mastefod	Mast-step	Maststütze	Console pour mât
1	70	5mm x-veneér	3202L	Fundament	Base	Fundament	Fondement
2	71	5mm x-veneér	3202L	Fundament	Base	Fundament	Fondement
20	72	1mm x-veneér	3205L	Tøndebund	Barrel bottom	Boden	Fond
1	73	50x40x20mm	Balsa	Ismaskine	Icemachine	Eismaschine	Sorbétière
1	74	2mm x-veneér	3204L	Luge	Hatch	Luke	Ecoutilles
1	75	2mm x-veneér	3204L	Luge	Hatch	Luke	Ecoutilles
1	76	13x20x25mm	Obechi	Kontrolbord	Control panel	Kontrolltisch	Table de contrôle
	77	Ø2mm	ABS	Rundstok	Roundstick	Rundholz	Baguette ronde
	78	Ø3mm	Pine	Rundstok	Roundstick	Rundholz	Baguette ronde
	79	Ø4mm	Pine	Rundstok	Roundstick	Rundholz	Baguette ronde
	80	Ø5mm	Pine	Rundstok	Roundstick	Rundholz	Baguette ronde
	81	Ø6mm	Pine	Rundstok	Roundstick	Rundholz	Baguette ronde
	82	3x7x80mm	Obechi	Kran arm	Crane arm	Kranteile	Grue, pièce
	83	4mm x-veneér	3203L	Gangbro	Mastbrücke	Catwalk on mast	Planche, mât
	84	12x26x22mm	Obechi	Klods	Block	Klotz	Poulie
	85	5x5x700mm	Obechi	Fenderliste	Rubbing strake	Fenderleisten	Pré-ceinte
	86	Ø10x10mm	Pine	Klods	Block	Klotz	Poulie
	87	Ø20mm	PVC	Rør	Tube	Rohr	Tube
	88	10x18x26mm	Obechi	Klods	Block	Klotz	Poulie
	89	Ø3x150mm	Pine	Liste	Strip	Leiste	Baguette
2	90	2mm x-veneér	3204L	Konsol	Console	Konsole	Console
2	91	2mm x-veneér	3204L	Konsol	Console	Konsole	Console
	92	110x110mm	Net	Net	Net	Netz	Filet

	93			Byggevejledning	Building instruction	Bauanleitung	Instr.de montage
	94		TR171	Transfer	Transfer	Abziehbild	Decals
	95			Tegning	Plan	Zeichnung	Plan
	96			Tegning	Plan	Zeichnung	Plan
	97			Tegning	Plan	Zeichnung	Plan

Pcs.	No.	Dimension	Material	NL	E	I	P
1	P175		PS	Romp	Casco de plástico	Chiglia	Casco de plástico
1	P17		PS	Reddingsvlot	Balsa salvavida	Zatterea di salvataggio	Bote Salva-vidas
1	1	5mm x-veneér	3201L	Kiel	Quilla	Chiglia	Quilha
1	2	5mm x-veneér	3202L	Spant	Cuaderna	Ordinata	Armação
1	2A	5mm x-veneér	3202L	Spant	Cuaderna	Ordinata	Armação
1	2B	5mm x-veneér	3204L	Schot	Camarote	Paratia	Intermediária
1	2C	2mm x-veneér	3202L	Deur	Puerta	Portelli	Porta
1	3	5mm x-veneér	3201L	Roer m.steun	Timón soporto	Timone supporto	Leme suporte
2	4	5mm x-veneér	3202L	Spant	Cuaderna	Ordinata	Armação
1	5	5mm x-veneér	3202L	Hulpstukken	Cuaderna de soporto	Pezzo ausiliario	Frente da cabine intermediária
1	6	5mm x-veneér	3202L	Spant	Cuaderna	Ordinata	Armação
2	7	5mm x-veneér	3202L	Spant	Cuaderna	Ordinata	Armação
1	8	5mm x-veneér	3202L	Hulpstukken	Cuaderna de soporto	Pezzo ausiliario	Frente da cabine intermediária
2	9	4mm x-veneér	3203L	Fundament	Fondmenta	Fondamenta	Base
2	10	5mm x-veneér	3201L	Servo kistje	Servo cajón	Servo cassa	Servo caixa
1	11	5mm x-veneér	3201L	Servo kistje	Servo cajón	Servo cassa	Servo caixa
1	12	5mm x-veneér	3201L	Achterdek	Cubierta de popa	Ponte	Convés da popa
1	13	5mm x-veneér	3201L	Acterde/Luik	Cubierta de popa/Escotilla	Ponte/Boccaporta	Convés da popa/Escotilha
2	14	5mm x-veneér	3201L	Roerkoning	Tronco del timón	Tronco del timone	Suporte do leme
2	15	4mm x-veneér	3203L	Roer	Timón	Timone	Leme
1	16	4mm x-veneér	3206L	Hoofdeek	Cubierta principal	Ponte principale	Convés principal
1	17	4mm x-veneér	3203L	Winch-fundament	Chigre de soporto	Base del verricello	Guincho/base
1	18	1mm x-veneér	3205L	Deksel	Barrandilla	Parapetto	Amurada
1	19	1mm x-veneér	3205L	Deksel	Barrandilla	Parapetto	Amurada
1	19A	1mm x-veneér	3205L	Deksel	Barrandilla	Parapetto	Amurada
1	20	2mm x-veneér	3204L	Deksel	Barrandilla	Parapetto	Amurada
1	21	2mm x-veneér	3204L	Deksel	Barrandilla	Parapetto	Amurada
4	22	5mm x-veneér	3201L	Berghouten	Listón de defensa	Lestelli parabordo	Defensa
9	22A	3x3 mm pine	Pine	Spanten	Cuaderna	Ordinata	Armação

1	22B	5mm x-veneér	3201L	Hulpstukken	Cuaderna de soporto	Pezzo ausiliario	Frente da cabine intermediária
1	23	2mm x-veneér	3204L	Kajuit-fundament	Camarote-placa de fondo	Base della cabina	Cabine/base
2	24	2mm x-veneér	3204L	Schot	Camarote	Paratia	Intermediária
1	25	2mm x-veneér	3204L	Stuurpanel	Garita de soporto	Posto del timoniere	Timão/painel
1	26	2mm x-veneér	3204L	Stuurpanel	Garita de soporto	Posto del timoniere	Timão/painel
1	27	5mm x-veneér	3202L	Stoel	Asiento	Sedia	Assento
1	28	5mm x-veneér	3202L	Stoel	Asiento	Sedia	Assento
1	29	Ø5mm	Ramin	Stoel	Asiento	Sedia	Assento
1	30A	1mm x-veneér	3205L	Handweil	Volante	Ruota ad uso manuale	Volante do timão
1	30B	1mm x-veneér	3205L	Handweil	Volante	Ruota ad uso manuale	Volante do timão
1	30C	1mm x-veneér	3205L	Kontroletafel	Mesa de controlo	Quadro di comando	Painel de controle
1	31	2mm x-veneér	3204L	Schot	Camarote	Paratia	Intermediária
1	32	2mm x-veneér	3204L	Schot	Camarote	Paratia	Intermediária
1	33	80x160mm	Acetat	Venster	Ventansa	Finestrini	Janela
1	34	2mm x-veneér	3204L	Deur	Puerta	Portelli	Porta
1	35	1mm x-veneér	3205L	Deur	Puerta	Portelli	Porta
2	36	2mm x-veneér	3204L	Schot	Camarote	Paratia	Intermediária
1	37	2mm x-veneér	3204L	Schot	Camarote	Paratia	Intermediária
1	38	2mm x-veneér	3204L	Dak	Teco	Tetto	Teto
1	39A	1mm x-veneér	3205L	Dak	Teco	Tetto	Teto
1	39B	1mm x-veneér	3205L	Dak	Teco	Tetto	Teto
1	40	1mm x-veneér	3205L	Dak	Teco	Tetto	Teto
2	40A	1mm x-veneér	3205L	Dak	Teco	Tetto	Teto
2	41	2mm x-veneér	3204L	Kist	Caja	Cassa	Baú
1	42	2mm x-veneér	3204L	Kist	Caja	Cassa	Baú
1	43	2mm x-veneér	3204L	Kist	Caja	Cassa	Baú
2	44	1mm x-veneér	3205L	Console, reddingsvlot	Balsa salvavida, soporto	Zatterea di salvataggio, sup.	Bote Salva-vidas, soporto
1	45	2mm x-veneér	3204L	Hulpstukken	Cuaderna de soporto	Pezzo ausiliario	Frente da cabine intermediária
1	46	2mm x-veneér	3204L	Steun	Soporto	Supporto	Soporto
2	47	2mm x-veneér	3204L	Console, mast	Palo, soporto	Supporto dell'albero	Pé do mastro
2	48	2mm x-veneér	3204L	Console, mast	Palo, soporto	Supporto dell'albero	Pé do mastro
2	49	4mm x-veneér	3203L	Kist	Caja	Cassa	Baú
2	50	4mm x-veneér	3203L	Kist	Caja	Cassa	Baú
2	51	4mm x-veneér	3203L	Kist	Caja	Cassa	Baú
2	52	2mm x-veneér	3204L	Bolder-fundament	Bitones-placa de fondo	Base del bitta	Poste de amarracão/base
6	53	2mm x-veneér	3204L	Hulpstukken	Cuaderna de soporto	Pezzo ausiliario	Frente da cabine intermediária

2	54	2mm x-veneér	3204L	Console, mast	Palo, soporto	Supporto dell'albero	Pé do mastro
1	55	2mm x-veneér	3204L	Stel de kraan	Soporto	Supporto	Soporto
3	56	5mm x-veneér	3201L	Boordlichten	Linterna	Lanterne	Luz de navegação
3	57	4mm x-veneér	3203L	Boordlichten	Linterna	Lanterne	Luz de navegação
3	58	1mm x-veneér	3205L	Scherm	Protección	Schermo protettivo	Guarda-vento
2	59	1mm x-veneér	3205L	Console, antenne	Soporto de antena	Supporto del antenna	Suporte de antena
6	60	1mm x-veneér	3205L	Winch	Chigre	Verricello	Guincho
8	61	1mm x-veneér	3205L	Winch katrol	Chigre rodillos	Verricello puleggia	Guincho cabrestante
6	62	1mm x-veneér	3205L	Winch katrol	Chigre rodillos	Verricello puleggia	Guincho cabrestante
1	63A	1mm x-veneér	3205L	Winch	Chigre	Verricello	Guincho
1	63B	1mm x-veneér	3205L	Winch	Chigre	Verricello	Guincho
2	64	1mm x-veneér	3205L	Winch katrol	Chigre rodillos	Verricello puleggia	Guincho cabrestante
2	65	1mm x-veneér	3205L	Winch katrol	Chigre rodillos	Verricello puleggia	Guincho cabrestante
3	66	Ø10x25mm	Ramin	Winch katrol	Chigre rodillos	Verricello puleggia	Guincho cabrestante
2	67	1mm x-veneér	3205L	Sleepanker	Ancla de remouique	Ancore per rimorchiare	Âncora do guincho
2	68	1mm x-veneér	3205L	Sleepanker	Ancla de remouique	Ancore per rimorchiare	Âncora do guincho
2	69	1mm x-veneér	3205L	Console, mast	Palo, soporto	Supporto dell'albero	Pé do mastro
1	70	5mm x-veneér	3202L	Fundament	Fondmenta	Fondamenta	Base
2	71	5mm x-veneér	3202L	Fundament	Fondmenta	Fondamenta	Base
20	72	1mm x-veneér	3205L	Fundament	Fondmenta	Fondamenta	Base
1	73	50x40x20mm	Balsa	Ijsmachine	Heladora	Ghiaccio macchina	Refrigerador
1	74	2mm x-veneér	3204L	Luikdeel	Escotilla	Boccaporto	Escotilha
1	75	2mm x-veneér	3204L	Luikdeel	Escotilla	Boccaporto	Escotilha
1	76	13x20x25mm	Obechi	Kontroletafel	Mesa de controlo	Quadro di comando	Painel de controle
	77	Ø2mm	ABS	Rondhout	Barre reronda	Tondino (listello)	Cabrestante
	78	Ø3mm	Pine	Rondhout	Barre reronda	Tondino (listello)	Cabrestante
	79	Ø4mm	Pine	Rondhout	Barre reronda	Tondino (listello)	Cabrestante
	80	Ø5mm	Pine	Rondhout	Barre reronda	Tondino (listello)	Cabrestante
	81	Ø6mm	Pine	Rondhout	Barre reronda	Tondino (listello)	Cabrestante
	82	3x7x80mm	Obechi	Kraan	Grúa	Gru	Guindaste
	83	4mm x-veneér	3203L	Loopbrug	Pasarela	Passarella	Ponte
	84	12x26x22mm	Obechi	Blok	Bloque	Supporto	Pé do suporte
	85	5x5x700mm	Obechi	Berghouten	Listón de defensa	Lestelli parabordo	Defensa
	86	Ø10x10mm	Pine	Blok	Bloque	Supporto	Pé do suporte
	87	Ø20mm	PVC	Buis	Tubo	Tubo	Tubo
	88	10x18x26mm	Obechi	Blok	Bloque	Supporto	Pé do suporte

	89	Ø3x150mm	Pine	Strips	Listone	Listello	Tiras
2	90	2mm x-veneér	3204L	Konsole	Consola	Consolle	Console
2	91	2mm x-veneér	3204L	Konsole	Consola	Consolle	Console
	92	110x110mm	Net	Net	Red	Rete	Rede
	93			Bauwbeschrijving	Instr. de constr.	Instruzioni di montaggio	Manual de montagem
	94		TR171	Transfer	Transfer	Decalcomanie	Decalcomania
	95			Tekening	Ilustración	Piani di costruzione	Plantas
	96			Tekening	Ilustración	Piani di costruzione	Plantas
	97			Tekening	Ilustración	Piani di costruzione	Plantas

Table contents for fittingkit "Andrea Gail"

Pcs.	No.	Dimension		DK	GB	D	F
2	F13			Mastering	Mast Hoop	Mastring	Cercle de mât
1	F19R	34mm		Lanternekasse	Board f. sidelight	Lanternenkasten	Planchette/f. de position
1	F19L	34mm		Lanternekasse	Board f. sidelight	Lanternenkasten	Planchette/f. de position
1	F22A	2500mm		Kobbertråd	Cobber wire	Kupferdraht	Fils de cuivre
3	F23	Ø12mm		Projektør	Searchlight	Scheinwerfer	Projecteur
3	F24	24x24mm		Redningskrans	Lifering	Rettungsring	Ceintures sauvetage
2	F39	Ø1x250mm		Messingtråd	Brass wire	Messingdraht	Fils de laiton
3	F39-70	Ø1x700mm		Messingtråd	Brass wire	Messingdraht	Fils de laiton
6	F54	Ø8mm		Kofilnagle	Belaying pin	Belågnägel	Cabillots
8	F63	Ø5mm		Kobling	Coupling	Kupplung	Accouplement
6	F135	Ø6mm		Pullert	Bollard	Poller	Bitte d'amarrage
3	F153	15,5mm		Wire rulle	Wire reel	Wirerolle	Poulies
2	F239	Ø6mm		Trawlantenne	Trawl light	Schlepplaterne	Feu de chalut
1	F264	10x10mm		Wire rulle	Wire reel	Wirerolle	Poulies
2	F285	5,5mm		Øjebolt	Eye bolts	Augenbolzen	Pitons
1	F327	2000mm		Ankerkæde	Anchorchain	Ankerketten	Chaîne d'ancre
30	F347	Ø6mm		Trækugler	Ball	Holzkuugeln	Boules
24	F387	38mm		Gelænderstøtter	Railstanchion	Relingsstützen	Chandeliers
1	F393R	Ø40mm		Propel	Propeller	Propeller	Hélice
1	F410	Ø2x250mm		Messingtråd	Brass wire	Messingdraht	Fils de laiton
20	F451	Ø10mm		Trækugler	Ball	Holzkuugeln	Boules
1	F476-1			Rorstamme	Rudder stock	Ruderstamm	Arbre étambot de gouvernail
1	F476-3			Rør til rorstamme	Rudder stock, piece	Ruderstamm, stück	Arbre étambot de gouvernail

2	F625-1			Ventilfod	Ventfoot	Lüfter	Manche á air
1	F656	210mm		Skrueaksel	Propeller shaft	Stevenrollen	Arbre porte hélice
4	F743	9mm		Øjebolt	Eye bolts	Augenbolzen	Pitons
2	F904	Ø6x20mm		Ventil	Vent	Lüfter	Manche á eau
1	F905	Ø5x30mm		Skorsten	Funnel	Schorstein	Cheminée
1	F906	Ø5x40mm		Skorsten	Funnel	Schorstein	Cheminée
2	F907	Ø11x20mm		Projektør	Searchlight	Scheinwerfer	Projecteur
2	F908			Plaststøb	Plaststeeb	Plastikbeschlag	Garniture en plastic
6	F909	Ø8x24mm		Trækugler	Ball	Holzkuugeln	Boules
1	F910			Radar	Radar receiver	Radar	Radar
1	F911			Radar	Radar receiver	Radar	Radar
1	F912			Radarfod	Base f. radar receiver	Fuss f. radar	Radar, base
1	F70	3 meter		Rigningstråd	Riggingthread	Takelgarn	Fil de greement
1	F71	1 meter		Rigningstråd	Riggingthread	Takelgarn	Fil de greement
1	F74	0,5 meter		Rigningstråd	Riggingthread	Takelgarn	Fil de greement

Pcs.	No.	Dimension		NL	E	I	P
2	F13			Mastdoorvoer	Zunzho	Anello dell'albero	Anel do mastro
1	F19R	34mm		Lichtbakken	Cajas para linternas	Portalanterne	Suporte para luz lateral
1	F19L	34mm		Lichtbakken	Cajas para linternas	Portalanterne	Suporte para luz lateral
1	F22A	2500mm		Koperdraad	Alambre de cabre	Filo in rame	Fio de cobre
3	F23	Ø12mm		Schijnwerper	Reflector	Proiettori	Holofote
3	F24	24x24mm		Reddingsboei	Cinturones salvavidas	Cintura di salvataggio	Bóia salva-vidas
2	F39	Ø1x250mm		Messingdraad	Hilo de latón	Filo in ottone	Fio de latão
3	F39-70	Ø1x700mm		Messingdraad	Hilo de latón	Filo in ottone	Fio de latão
6	F54	Ø8mm		Korvijnnagel	Cabillas	Ribattini	Pino de amarracão
8	F63	Ø5mm		Koppeling	Acoplamiento	Accoppiamento	Acoplamento p/motor/eixo
6	F135	Ø6mm		Bolder	Bitones	Bitta	Poste de amarracão
3	F153	15,5mm		Katrollen	Rodillos alambre	Puleggia	Polias
2	F239	Ø6mm		Toplicht	Linterna superior	Proiettore	Luz do topo do mastro
1	F264	10x10mm		Katrollen	Rodillos alambre	Puleggia	Polias
2	F285	5,5mm		Oogbauten	Pernos de canamo	Bullone ad occhio	Ferrolhos
1	F327	2000mm		Ankerketting	Cadena de ancla	Catena ancora	Corrente
30	F347	Ø6mm		Ankerbal	Balas	Sfere	Esferas
24	F387	38mm		Railingpalen	Soporte de pasamanos	Supporti per corrimano	Pontaete da amurada
1	F393R	Ø40mm		Propeller	Hélice	Elica	Hélice

1	F410	Ø2x250mm		Messingdraad	Hilo de latón	Filo in ottone	Fio de latão
20	F451	Ø10mm		Ankerbal	Balas	Sfere	Esferas
1	F476-1			Roerkoning	Tronco del timón	Tronco del timone	Suporte do leme
1	F476-3			Roerkoning	Tronco del timón	Tronco del timone	Suporte do leme
2	F625-1			Railingpalen	Soporte de pasamanos	Supporti per corrimano	Pontaletes da amurada
1	F656	210mm		Schroefas	Hélice	Albero porta-elica	Eixo da hélice
4	F743	9mm		Oogbauten	Pernos de canamo	Bullone ad occhio	Ferrolhos
2	F904	Ø6x20mm		Luchtkoker	Vávula	Ventola	Respiradouro
1	F905	Ø5x30mm		Schoorsteen	Chimenea	Camino	Chaminé
1	F906	Ø5x40mm		Schoorsteen	Chimenea	Camino	Chaminé
2	F907	Ø11x20mm		Schijnwerper	Reflector	Proiettori	Holofote
2	F908			Plastikbeslag	Herrajes de plástico	Accessorio in plastica	Fittings de plástico
6	F909	Ø8x24mm		Ankerbal	Balas	Sfere	Esferas
1	F910			Radar	Radar	Radar	Radar
1	F911			Radar	Radar	Radar	Radar
1	F912			Radar, base	Radar, base	Radar, base	Radar, base
1	F70	3 meter		Touw	Cuerda	Cima	Corda
1	F71	1 meter		Touw	Cuerda	Cima	Corda
1	F74	0,5 meter		Touw	Cuerda	Cima	Corda