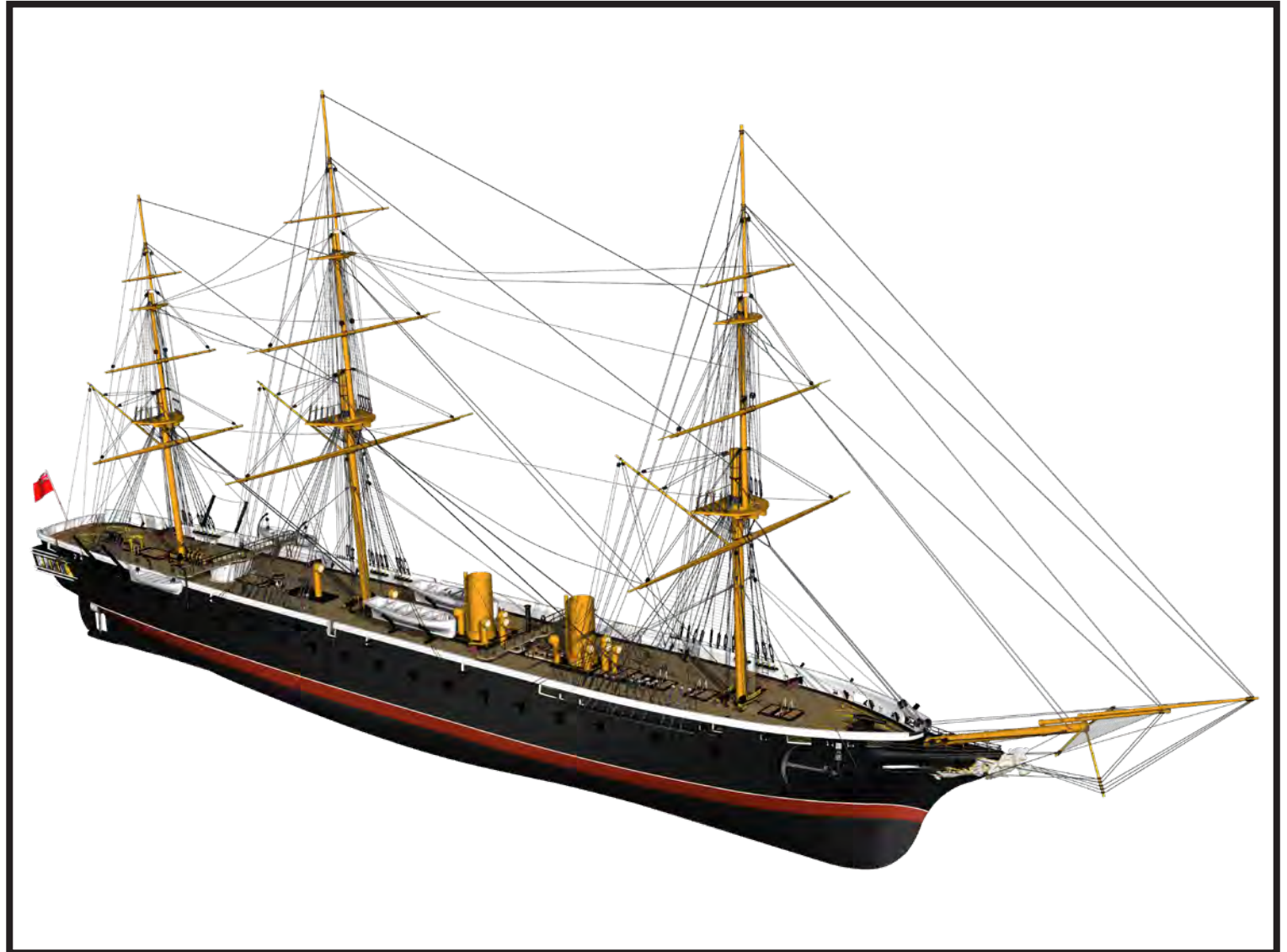


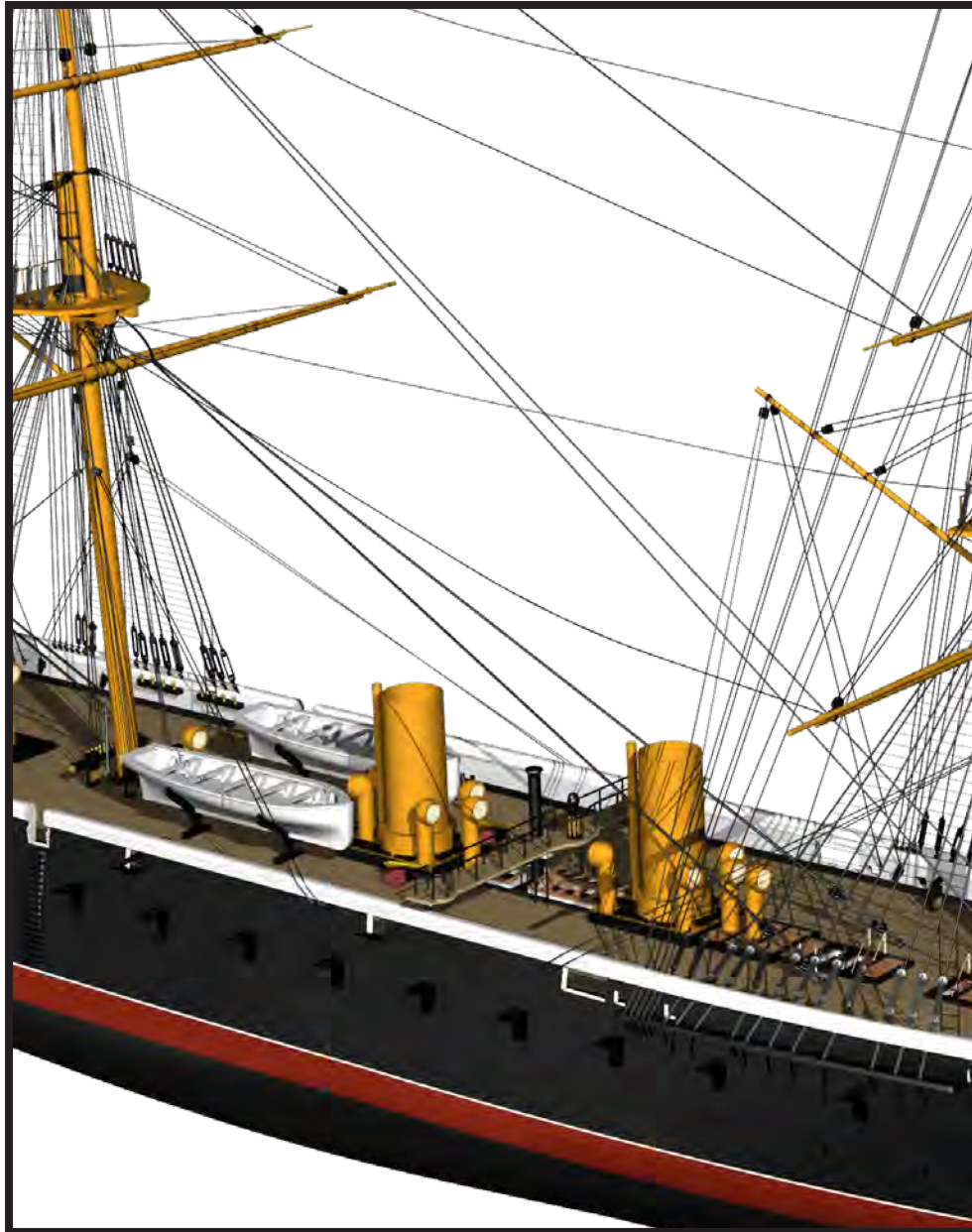
HMS WARRIOR "512" ***



BUILDING INSTRUCTION

This model is Copyright protected.
All Copyrights to the designs of this
version of the HMS Warrior belongs to
Billing Boats Denmark Aps





Plank-on-frame do-it-yourself Lasercut Wooden Boatkit
Scale 1:100 - Length 147 cm (57.9 inches)
Parts in wood and brass (brass etching)
Full step by step instruction and plans

Warrior was designed and built in response to an aggressive French shipbuilding programme which saw the introduction of the first iron-clad warship La Gloire designed by the brilliant naval architect Stanislas Charles Henri Dupuy de Lome.

Determined to see off this challenge to the supremacy of the Royal Navy the then First Lord of the Admiralty, Sir John Somerset Pakington, determined to build a ship so superior in terms of quality, speed, size, armament and armour that it would be inconceivable to France that she could take Britain on in a sea battle. When commissioned by Captain the Hon. Arthur Auckland Leopold Pedro Cochrane, on August 1st 1861, Warrior was the largest warship in the world, at 9,210 tons displacement she was fully 60% larger than La Gloire.

The ship underwent minor modifications after a sea trial. In June 1862, she started active service in the Channel Squadron, patrolling coastal waters and sailing to Lisbon and Gibraltar. Having introduced a revolution in naval architecture, by 1864 Warrior was superseded by faster designs, with bigger guns and thicker armour.

By 1871 she was no longer regarded as the crack ship she had once been, and her roles were downgraded to Coastguard and reserve services. In May of 1883 her fore and main masts were found to be rotten, and not considered worth the cost of repair, Warrior was placed in the reserve, eventually converted to a floating school for the Navy and re-named Vernon III in 1904. Put up for sale as scrap in 1924, no buyer could be found, and so, in March 1929 she left Portsmouth to be taken to Pembroke Dock and converted into a floating oil pontoon, re-named again as Oil Fuel Hulk C77. By 1978, she was the only surviving example of the 'Black Battle-fleet' - the 45 iron hulls built for the Royal Navy between 1861 and 1877.
Source: <http://www.hmswarrior.org>

The Model:

The model is a beautiful "plank-on-frame" lasercut wooden ship, with brass canons, wooden blocks, brass etching and a beautiful cast figurehead. The model is a replica of the actual ship that lies in dry-docks in Portsmouth.

D

Holzbausatz in Spantbauweise mit präzisen, lasergeschnittenen Bauteilen
Maßstab 1:100 (Länge: 1.470 mm)
Bauteile aus Holz und Messing (Ätzteile)
Bauplan mit Schritt-für-Schritt-Anleitung

Mit dem Bau der HMS Warrior beantworteten die Briten das aggressive Schiffbauprogramm der Franzosen, in dessen Rahmen das erste Panzerschiff, die La Gloire, aus der Hand des brillanten Konstrukteurs Stanislas Charles Henri Dupuy de Lôme entstand.

Entschlossen, dieser Herausforderung angemessen zu begegnen, ließ der erste Lord der britischen Admiralität, Sir John Somerset Pakington, ein Schiff bauen, das in seiner Qualität, Geschwindigkeit, Größe, Bewaffnung und Panzerung dem Gegner so weit überlegen sein sollte, dass es für Frankreich völlig außer Frage stand, Großbritannien in eine Auseinandersetzung auf See zu verwickeln. Als die HMS Warrior am 1. August 1861 unter dem Kommando von Kapitän Arthur Auckland Leopold Pedro Cochrane in Dienst gestellt wurde, war sie das größte Schiff der Welt und mit einer Verdrängung von 9.210 Tonnen ganze 60 % größer als die La Gloire.

Nachdem die ersten Erprobungsfahrten abgeschlossen waren, wurde die Warrior geringfügigen Veränderungen unterzogen. Im Juni 1862 nahm die Warrior den aktiven Dienst im Kanalgeschwader auf, patrouillierte die Küstengewässer und segelte nach Lissabon und Gibraltar. Die Warrior hatte eine wahre Revolution im Schiffbau der damaligen Zeit ausgelöst. Bereits 1864 folgten schnellere Schiffe, mit größeren Kanonen und stärkerer Panzerung.

Ab 1871, nun längst nicht mehr auf der Höhe der Zeit, versah die Warrior untergeordnete Aufgaben im Küstenschutz und in der Reserve der Marine. Als im Mai 1883 festgestellt wurde, dass Fock- und Großmast erhebliche Mängel aufwiesen und eine Reparatur als unrentabel angesehen wurde, schied die Warrior endgültig aus dem Seedienst aus und wurde schließlich 1904 unter dem Namen Vernon III einer Marineschule zugewiesen. Zur Verschrottung freigegeben, ließ sie sich im Jahre 1924 aufgrund fehlender Nachfrage zunächst nicht verkaufen. Im März 1929 wurde sie in die Marinewerft Pembroke gebracht, wo sie unter der Bezeichnung Oil Fuel Hulk C77 als schwimmendes Öldepot verwendet wurde. Im Jahre 1978 war die Warrior das letzte Schiff der „Black Battlefleet“ – der 45 Eisenrümpfe, die zwischen 1861 und 1877 für die Royal Navy gebaut wurden.
Quelle: www.hmswarrior.org

Das Modell

Die Warrior ist ein schönes Bausatzmodell aus Holz, mit doppelt beplanktem Rumpf, Kanonen aus Messing, Blöcken aus Holz, feinen Messing-Ätzteilen und einer gegossenen Galionsfigur. Das Modell ist ein vorbildgetreuer Nachbau des Schiffes, das heute in Portsmouth zu sehen ist.

F

Planche sur châssis prêt-à-monter, Kit navire en bois coupé au laser
Échelle 1:100 - Longueur 147 cm
Pièces en bois et laiton (gravure en laiton)
Instructions étape par étape et plans complets

Le Warrior fut conçu et construit pour répondre à un programme de construction navale vigoureux des Français par l'introduction de La Gloire, le premier navire de guerre blindé, élaboré par l'architecte naval brillant nommé Stanislas Charles Henri Dupuy de Lôme.

Déterminé à réduire à néant ce challenge à la supériorité de la Marine britannique, la Royal Navy, le Premier Lord de l'Amirauté à l'époque, Sir John Somerset Pakington décida de construire un navire supérieur en termes de qualité, rapidité, taille, armement et blindage de manière à dissuader la France de penser pouvoir attaquer la Grande-Bretagne en une bataille navale. Lorsque commandé par le Capitaine, l'honorable Arthur Auckland Leopold Pedro Cochrane, le 1er août 1861, le Warrior était le plus grand navire de bataille au monde, avec son déplacement de 9 210 tonnes, il était au moins 60% plus grand que La Gloire.

Le navire subit de légères modifications après un essai en mer. Il fut mis en service actif en juin 1862 dans l'escadron de la Manche pour patrouiller les eaux côtières et naviguer jusqu'à Lisbonne et Gibraltar. Après l'introduction de cette révolution de l'architecture navale, le Warrior se vit détrôner en 1864 par des constructions plus rapides, des canons plus puissants et un blindage plus épais.

En 1871, il n'était plus considéré être le navire de puissance qu'il était autrefois et ses rôles déclassèrent aux services de surveillance côtière et de réserve.

En mai 1883, il fut constaté que ses grands mats et mâts avant étaient pourris et puisque considéré ne pas valoir les coûts de réparation, le Warrior fut placé dans la réserve, converti ensuite en une école flottante pour la Marine et renommé Vernon III en 1904. Conditionné pour la vente à la ferraille en 1924, aucun vendeur ne put être trouvé et il quitta ainsi en mars 1929 Portsmouth pour le Quai de Pembroke, converti en appontement pétrolier et renommé Oil Fuel Hulk C77. En 1978, il était le seul survivant du 'Black Battlefleet' – les 45 coques en fer construits pour la Royal Navy entre 1861 et 1877.
Source : <http://www.hmswarrior.org>

Le Modèle :

Le modèle est un beau navire en bois coupé au laser avec une double planche sur châssis, muni de canons de laiton, blocks de bois, gravures en laiton et une belle figure de proue. Le modèle est une réplique d'un véritable navire à la cale sèche à Portsmouth.



Plank-on-frame do-it-yourself Lasercut Wooden Boatkit
Scale 1:100 - Length 147 cm (57.9 inches)
Parts in wood and brass (brass etching)
Full step by step instruction and plans

Warrior was designed and built in response to an aggressive French shipbuilding programme which saw the introduction of the first iron-clad warship La Gloire designed by the brilliant naval architect Stanislas Charles Henri Dupuy de Lôme.

Determined to see off this challenge to the supremacy of the Royal Navy the then First Lord of the Admiralty, Sir John Somerset Pakington, determined to build a ship so superior in terms of quality, speed, size, armament and armour that it would be inconceivable to France that she could take Britain on in a sea battle. When commissioned by Captain the Hon. Arthur Auckland Leopold Pedro Cochrane, on August 1st 1861, Warrior was the largest warship in the world, at 9,210 tons displacement she was fully 60% larger than La Gloire.

The ship underwent minor modifications after a sea trial. In June 1862, she started active service in the Channel Squadron, patrolling coastal waters and sailing to Lisbon and Gibraltar. Having introduced a revolution in naval architecture, by 1864 Warrior was superseded by faster designs, with bigger guns and thicker armour.

By 1871 she was no longer regarded as the crack ship she had once been, and her roles were downgraded to Coastguard and reserve services. In May of 1883 her fore and main masts were found to be rotten, and not considered worth the cost of repair, Warrior was placed in the reserve, eventually converted to a floating school for the Navy and re-named Vernon III in 1904. Put up for sale as scrap in 1924, no buyer could be found, and so, in March 1929 she left Portsmouth to be taken to Pembroke Dock and converted into a floating oil pontoon, re-named again as Oil Fuel Hulk C77. By 1978, she was the only surviving example of the 'Black Battle-fleet' - the 45 iron hulls built for the Royal Navy between 1861 and 1877.
Source: <http://www.hmswarrior.org>

The Model:

The model is a beautiful "plank-on-frame" lasercut wooden ship, with brass canons, wooden blocks, brass etching and a beautiful cast figurehead. The model is a replica of the actual ship that lies in dry-docks in Portsmouth.



Planche sur châssis prêt-à-monter, Kit navire en bois coupé au laser
Échelle 1:100 - Longueur 147 cm
Pièces en bois et laiton (gravure en laiton)
Instructions étape par étape et plans complets

Le Warrior fut conçu et construit pour répondre à un programme de construction navale vigoureux des Français par l'introduction de La Gloire, le premier navire de guerre blindé, élaboré par l'architecte naval brillant nommé Stanislas Charles Henri Dupuy de Lôme.

Déterminé à réduire à néant ce challenge à la supériorité de la Marine britannique, la Royal Navy, le Premier Lord de l'Amirauté à l'époque, Sir John Somerset Pakington décida de construire un navire supérieur en termes de qualité, rapidité, taille, armement et blindage de manière à dissuader la France de penser pouvoir attaquer la Grande-Bretagne en une bataille navale. Lorsque commandé par le Capitaine, l'honorable Arthur Auckland Leopold Pedro Cochrane, le 1er août 1861, le Warrior était le plus grand navire de bataille au monde, avec son déplacement de 9 210 tonnes, il était au moins 60% plus grand que La Gloire.

Le navire subit de légères modifications après un essai en mer. Il fut mis en service actif en juin 1862 dans l'escadron de la Manche pour patrouiller les eaux côtières et naviguer jusqu'à Lisbonne et Gibraltar. Après l'introduction de cette révolution de l'architecture navale, le Warrior se vit détrôner en 1864 par des constructions plus rapides, des canons plus puissants et un blindage plus épais.

En 1871, il n'était plus considéré être le navire de puissance qu'il était autrefois et ses rôles déclassèrent aux services de surveillance côtière et de réserve. En mai 1883, il fut constaté que ses grands mats et mâts avant étaient pourris et puisque considéré ne pas valoir les coûts de réparation, le Warrior fut placé dans la réserve, converti ensuite en une école flottante pour la Marine et renommé Vernon III en 1904. Conditionné pour la vente à la ferraille en 1924, aucun vendeur ne put être trouvé et il quitta ainsi en mars 1929 Portsmouth pour le Quai de Pembroke, converti en appontement pétrolier et renommé Oil Fuel Hulk C77. En 1978, il était le seul survivant du 'Black Battlefleet' - les 45 coques en fer construits pour la Royal Navy entre 1861 et 1877.
Source : <http://www.hmswarrior.org>

Le Modèle :

Le modèle est un beau navire en bois coupé au laser avec une double planche sur châssis, muni de canons de laiton, blocks de bois, gravures en laiton et une belle figure de proue. Le modèle est une réplique d'un véritable navire à la cale sèche à Portsmouth.



Lasercut gesneden houten bouwdoos
Schaal 1:100 - Lengte 147 cm (57,9 inch)
Onderdelen in hout en koper (messing etswerk)
Volledige stap voor stap instructie en tekeningen.

Warrior is ontworpen en gebouwd als antwoord op het agressieve Franse scheepsbouw programma, dat de introductie realiseerde van het eerste ijzeren Franse oorlogsschip La Gloire, ontworpen door de briljante scheepsarchitect Stanislas Charles Henri Dupuy de Lome.

Vastberaden deze uitdaging aan te gaan met de macht van de Royal Navy de toenmalige First Lord of the Admiralty, Sir John Somerset Pakington, om een schip zo superieur in termen van kwaliteit, snelheid, grootte, bewapening en bepantsering te maken, dat het ondenkbaar zou zijn voor Frankrijk, het op te kunnen nemen tegen Groot Brittannië in een zeeslag. In opdracht van kapitein de Hon. Arthur Auckland Leopold Pedro Cochrane, werd op 1 augustus 1861, de Warrior het grootste oorlogsschip ter wereld gerealiseerd. Met 9210 ton waterverplaatsing was ze 60% groter dan La Gloire.

Het schip onderging kleine wijzigingen na een proefvaart. In juni 1862 begon ze haar actieve dienst in het Kanaal Squadron met het patrouilleren in kustwateren en het varen naar Lissabon en Gibraltar. Na een revolutie in de marine architectuur, werd in 1864 de Warrior vervangen door snellere ontwerpen, met groter geschut en dikkere bepantsering.

In 1871 werd ze niet meer beschouwd als het schip dat ze ooit geweest was en werd haar rol gedegradeerd tot kustwacht en reserve diensten.

In mei van 1883 bleken haar voor- en hoofdmasten verrot en niet de moeite waard voor de kosten van een reparatie. De taak van de Warrior werd uiteindelijk omgezet naar een drijvende school voor de marine met een nieuwe naam: Vernon III in het jaar 1904.

Voor de verkoop als schroot in 1924 kon er geen koper worden gevonden. Verliet ze in maart 1929 Portsmouth om in Dock Pembroke te worden omgezet in een drijvende olie ponton en met weer een nieuwe benaming; Oil Fuel Hulk C77.

In 1978 was ze het enige overlevende voorbeeld van de 'Black Battlefleet', de 45 ijzeren casco's gebouwd voor de Royal Navy tussen 1861 en 1877.

Bron: <http://www.hmswarrior.org>

Het Model:

Het scheepsmodel is een prachtige houten bouwdoos, lasercut gesneden, met koperen kanonnen, houten blokken, messing etsdelen en een prachtig gegoten boegbeeld. Het model is een replica van het reële schip dat in droogdokken ligt in Portsmouth.



Buque de Guerra para armar HMS Warrior Lasercut kit de madera.
Escala 1:100 - Longitud 147 cm (57.9 pulgadas)
Piezas de madera y latón (latón grabado)
Planos e Instrucciones completas de armado

El HMS Warrior fue el primer buque acorazado británico, diseñado y construido en respuesta al programa agresivo francés de construcción naval, que había introducido el primer buque de guerra francés acorazado, La Gloire, diseñado por el brillante arquitecto naval Stanislas Charles Henri Dupuy de Lome.

Decidido a retomar la supremacía de la Royal Navy, el Almirante Sir John Somerset Pakington comenzó la construcción de un barco de guerra tan superior al francés en términos de calidad, velocidad, tamaño, armamento y blindaje, que sería inconcebible para la armada francesa involucrarse en una batalla naval ante Gran Bretaña.

Cuando el Capitán Arthur Auckland Leopold Pedro Cochrane asumió el mando el 1 de agosto de 1861, el HMS Warrior era el mayor buque de guerra del mundo, y con 9210 toneladas de desplazamiento, tenía una envergadura un 60% mayor que La Gloire.

El HMS Warrior fue sometido a modificaciones menores luego de que fuera probado en alta mar, y en junio de 1862 inició el servicio activo en el Escuadrón Channel, patrullando las aguas costeras y navegando a Lisboa y Gibraltar. Luego de haber creado una revolución en la arquitectura naval, en 1864 el HMS Warrior se vio superado y sustituido por diseños más veloces, y mayores y mejorados armamentos y blindajes.

En 1871 ya no estaba considerado el gran buque que supo ser, y su papel fue degradado a guardacostas y servicios de reserva. En mayo de 1883, los mástiles y la proa estaban en estado de putrefacción, y ya que se consideró que no valía la pena repararlos, fue dado de baja convirtiéndose en una escuela flotante de la marina y rebautizado Vernon III en 1904. Se puso a la venta como chatarra en 1924, pero no hubo compradores, entonces en marzo 1929 fue llevado de Portsmouth a Pembroke Dock para convertirse en un pontón petrolero flotante y con el nuevo nombre de Oil Fuel Hulk C77. En 1978, era el único sobreviviente de 'Black Battlefleet' - los 45 cascos de hierro construidos para la Royal Navy entre 1861 y 1877.

Fuente: <http://www.hmswarrior.org>

El modelo:

El modelo es un precioso buque para armar lasercut de madera, con cañones de latón, componentes de madera, latón grabado y un extraordinario mascarón de proa. El modelo es una réplica del buque que se encuentra en el muelle de Portsmouth.

I

Scatola di montaggio per modellismo navale "Plank-on-frame" (fasciame su ordinate) in legno tagliato al laser

Scala 1:100 - Lunghezza 147 cm (57,9 inch)

Accessori in legno e in ottone (fotoincisioni in ottone)

Esaustivi piani di costruzione ed istruzioni di montaggio dettagliate

La Warrior fu progettata e costruita in risposta ad un aggressivo programma francese di costruzioni navali che vide l'introduzione della prima nave da guerra con rivestimento in ferro, La Gloire, progettata dal brillante architetto navale Stanislas Charles Henri Dupuy de Lome.

Deciso a respingere questa sfida alla supremazia della Royal Navy, il Primo Lord dell'Ammiragliato, Sir John Somerset Pakington, decise la costruzione di una nave talmente superiore per qualità, velocità, dimensioni, armamento e corazzatura da rendere inconcepibile per la Francia di vincere la Gran Bretagna in una battaglia navale. Entrata in servizio al comando del capitano Arthur Auckland Leopold Pedro Cochrane il primo agosto 1861, la Warrior fu la più grande nave da guerra al mondo e con le sue 9.210 tonnellate di dislocamento era almeno del 60 % più grande de La Gloire.

La nave fu sottoposta a delle minori modifiche dopo la crociera di prova. Nel giugno 1862 iniziò il suo servizio attivo nella Squadra navale operante sul Canale, con il compito di sorvegliare le acque territoriali e di navigare su Lisbona e Gibilterra. Pur avendo rivoluzionato l'architettura navale, nel 1864 la Warrior fu soppiantata da modelli più veloci, con armi più pesanti e con più spesso corazzatura.

Già nel 1871 non fu più considerata quella nave di prim'ordine che era stata e fu declassata a compiti di guardiacoste e della riserva. Nel maggio 1883, verificato che l'albero di trinchetto e l'albero di maestra erano in pessimo stato e considerando che non valesse la pena di sostenerne le spese di riparazione, la Warrior fu messa nella riserva, trasformata alla fine in nave scuola della marina britannica, e ribattezzata Vernon III nel 1904. Posta in vendita per la rottamazione nel 1924 non trovò acquirenti e così, nel marzo 1929, fu trasferita a Portsmouth per essere trasformata dal cantiere navale di Pembroke Dock in un pontone di rifornimento galleggiante e ribattezzata Oil Fuel Hulk C77. Dal 1978 è l'unico esemplare restante della flotta da guerra cosiddetta 'Black Battlefleet': le 45 navi a scafo corazzato (e quindi di colore nero) costruite per la Royal Navy tra il 1861 ed il 1877.

Fonte: <http://www.hmswarrior.org>

Il modello:

Questo modello riproduce una bella nave in legno a doppio fasciame "plank-on-frame" (fasciame su ordinate) in legno tagliato al laser, con cannoni in ottone, bozzelli in legno, fotoincisioni in ottone ed una bella polena. La nave originale, qui riprodotta, si trova nei bacini di carenaggio di Portsmouth.

P

Kit para montagem do navio com plaquetas de madeira cortadas a laser

Escala 1:100 - Comprimento 147 cm (57.9 polegadas)

Contém peças de madeira e latão

O HMS Warrior (guerreiro, em português) foi construído pelos ingleses em resposta ao audacioso plano da marinha francesa que projetou o La Gloire, que foi o primeiro encouraçado com revestimento de ferro do mundo, por sua vez um projeto do brilhante arquiteto naval Stanislas Charles Henri Dupuy de Lome.

O almirante da marinha real britânica, Sir John Somerset Pakington, com o objetivo de superar os franceses, determinou a construção de um navio tão superior em termos de qualidade, velocidade, tamanho, armamento, e couraça, que tornasse inconcebível o sucesso de algum ataque francês. O HMS Warrior navegou pela primeira vez sob o comando do Capitão Arthur Auckland Leopold Pedro Cochrane, em primeiro de agosto de 1861, quando era o maior navio de guerra do mundo, com deslocamento de 9.210 toneladas, e 60% maior do que o La Gloire.

Após a prova de seu desempenho em alto mar, o navio sofreu modificações mínimas. Em junho de 1862 o HMS Warrior iniciou sua atividade no patrulhamento da costa do Canal da Mancha como parte do Esquadrão do Canal, e também navegou a Lisboa e Gibraltar. A construção do HMS Warrior revolucionou a arquitetura naval, o que possibilitou que a partir de 1864 fossem realizados projetos de navios mais velozes, com canhões maiores, e couraças mais grossas.

Por volta de 1871, o HMS Warrior não era mais considerado como o encouraçado destemido de outros tempos, foi rebaixado a atividades de menor importância, tais como guarda costeira, ou embarcação de reserva. Em maio de 1883 constatou-se que o mastro principal, e o mastro de popa estavam apodrecidos, e descartou-se a reparação, devido ao alto custo. O HMS Warrior foi convertido em um navio de reserva, posteriormente em um navio-escola da marinha inglesa, e, em 1904, seu nome foi trocado para Vernon III. O navio foi posto à venda como sucata em 1924, não houve comprador. Em março de 1929 ele deixou Portsmouth para a Doca de Pembroke onde virou uma plataforma flutuante do setor petrolífero, renomeado mais uma vez para Oil Fuel Hulk C77 (Navio-tanque de Óleo Combustível C77). Em 1978 seu casco era o único exemplo remanescente da Frota Negra de Batalha, as 45 couraças de ferro que foram construídas pela Marinha Real Britânica entre 1861 e 1867. Fonte: <http://www.hmswarrior.org>.

Sobre o modelo:

Este modelo consiste de plaquetas de madeira com encaixes precisos cortados a laser com fino acabamento, canhões de latão, blocos de madeira, entalhes de latão, e um belo entalhe da carranca do encouraçado. O modelo é a réplica do navio que se encontra no porto seco de Portsmouth.

Table contents for "HMS WARRIOR" Art. No. 512

Pcs.	No.	Dimension	Material	DK	GB	D	F
1	1	5mm x-veneér	3263L	Køl	Keel	Kiel	Quille
1	2	5mm x-veneér	3262L	Køl	Keel	Kiel	Quille
1	3	5mm x-veneér	3263L	Køl	Keel	Kiel	Quille
1	4	5mm x-veneér	3262L	Køl	Keel	Kiel	Quille
1	5	5mm x-veneér	3262L	Køl	Keel	Kiel	Quille
1	6	5mm x-veneér	3263L	Spant	Frame	Spant	Couple
1	7	5mm x-veneér	3263L	Spant	Frame	Spant	Couple
1	8	5mm x-veneér	3263L	Spant	Frame	Spant	Couple
1	9	5mm x-veneér	3264L	Spant	Frame	Spant	Couple
1	10	5mm x-veneér	3264L	Spant	Frame	Spant	Couple
1	11	5mm x-veneér	3264L	Spant	Frame	Spant	Couple
1	12	5mm x-veneér	3264L	Spant	Frame	Spant	Couple
1	13	5mm x-veneér	3264L	Spant	Frame	Spant	Couple
1	14	5mm x-veneér	3264L	Spant	Frame	Spant	Couple
1	15	5mm x-veneér	3264L	Spant	Frame	Spant	Couple
1	16	5mm x-veneér	3263L	Spant	Frame	Spant	Couple
1	17	5mm x-veneér	3263L	Spant	Frame	Spant	Couple
1	18	5mm x-veneér	3263L	Spant	Frame	Spant	Couple
1	19	5mm x-veneér	3263L	Spant	Frame	Spant	Couple
1	20	3mm x-veneér	3260L	Spant	Frame	Spant	Couple
1	21	2mm x-veneér	3257L	Køl	Keel	Kiel	Quille
2	22	3mm x-veneér	3260L	Støttespant	Support frame	Hilfspannt	Pièce d'appui
2	23	3mm x-veneér	3260L	Støttespant	Support frame	Hilfspannt	Pièce d'appui
2	24	2mm x-veneér	3258L	Dæk	Deck	Deck	Pont
2	25	2mm x-veneér	3259L	Beklædning	Plankingstrips	Beplankung	Baguettes de bordé
2	26	2mm x-veneér	3259L	Beklædning	Plankingstrips	Beplankung	Baguettes de bordé
2	27	2mm x-veneér	3259L	Beklædning	Plankingstrips	Beplankung	Baguettes de bordé
2	28	2mm x-veneér	3259L	Beklædning	Plankingstrips	Beplankung	Baguettes de bordé
1	29	1mm x-veneér	3254L	Galleri	Gallery	Galerie	Galerie
1	30	2mm x-veneér	3257L	Hjælpestykker	Auxiliary pieces	Hilfsstücke	Pièce annexes
1	31	2mm x-veneér	3257L	Hjælpestykker	Auxiliary pieces	Hilfsstücke	Pièce annexes
1	32	1mm x-veneér	3254L	Galleri	Gallery	Galerie	Galerie
2	33	1mm x-veneér	3254L	Galleri, Side	Gallery, Side	Galerie, Seiten	Galerie, Côte
2	34	1mm x-veneér	3254L	Galleri, Side	Gallery, Side	Galerie, Seiten	Galerie, Côte
2	35	1mm x-veneér	3254L	Galleri, Side	Gallery, Side	Galerie, Seiten	Galerie, Côte

2	36	1mm x-veneér	3254L	Galleri, Side	Gallery, Side	Gallerie, Seiten	Galerie, Côte
2	37	2mm x-veneér	3257L	Galleri, Side	Gallery, Side	Gallerie, Seiten	Galerie, Côte
2	38	3mm x-veneér	3260L	Galleri, Side	Gallery, Side	Gallerie, Seiten	Galerie, Côte
1	39	5mm x-veneér	3262L	Ror	Rudder	Ruder	Gouvernail
1	40	3mm x-veneér	3260L	Køl	Keel	Kiel	Quille
1	41	1mm x-veneér	3254L	Ristværk	Grating	Gräting	Grillage
1	42	2mm x-veneér	3257L	Støttespant	Support frame	Hilfspannt	Pièce d'appui
1	43	2mm x-veneér	3257L	Støttespant	Support frame	Hilfspannt	Pièce d'appui
1	44	2mm x-veneér	3257L	Støttespant	Support frame	Hilfspannt	Pièce d'appui
2	45	1mm x-veneér	3254L	Liste	Strip	Leisten	Baguette
2	46	2mm x-veneér	3257L	Faconstykker	Formed piece	Formteil	Pièce formée
2	47	2mm x-veneér	3258L	Liste	Strip	Leisten	Baguette
2	48	2mm x-veneér	3258L	Røstbrædt	Chainboard	Rüstbrett	Cadènes de grand mat
2	49	2mm x-veneér	3257L	Røstbrædt	Chainboard	Rüstbrett	Cadènes de grand mat
2	50	2mm x-veneér	3258L	Røstbrædt	Chainboard	Rüstbrett	Cadènes de grand mat
2	51	1mm x-veneér	3256L	Beklædning	Plankingstrips	Beplankung	Baguettes de bordé
2	52	1mm x-veneér	3256L	Beklædning	Plankingstrips	Beplankung	Baguettes de bordé
1	53	1mm x-veneér	3254L	Beklædning	Plankingstrips	Beplankung	Baguettes de bordé
2	54	1mm x-veneér	3255L	Liste	Strip	Leisten	Baguette
1	55	3mm x-veneér	3260L	Skorstensfundament	Funnel structure	Schornstein, Fundament	Cheminée, structure
1	56	3mm x-veneér	3260L	Skorstensfundament	Funnel structure	Schornstein, Fundament	Cheminée, structure
1	57	2mm x-veneér	3258L	Nedgang	Companion	Niedergang	Couvoir
1	58	2mm x-veneér	3258L	Skorstensfundament	Funnel structure	Schornstein, Fundament	Cheminée, structure
1	59	2mm x-veneér	3258L	Skorstensfundament	Funnel structure	Schornstein, Fundament	Cheminée, structure
2	60	1mm x-veneér	3254L	Skorsten, ring	Funnel, ring	Schornstein, ring	Cheminée, anneau
1	61	2mm x-veneér	3258L	Nedgang	Companion	Niedergang	Couvoir
1	62	2mm x-veneér	3258L	Nedgang	Companion	Niedergang	Couvoir
2	63	1mm x-veneér	3255L	Skylight	Skylight	Oberlicht	Claire voie
4	64	1mm x-veneér	3255L	Skylight	Skylight	Oberlicht	Claire voie
2	65	1mm x-veneér	3256L	Skylight	Skylight	Oberlicht	Claire voie
2	66	1mm x-veneér	3254L	Skylight	Skylight	Oberlicht	Claire voie
1	67	2mm x-veneér	3258L	Skylight	Skylight	Oberlicht	Claire voie
1	68	1mm x-veneér	3254L	Skorstenshætte	Chimney Hood	Rauchfang	Hotte-cheminée
1	69	2mm x-veneér	3258L	Nedgang	Companion	Niedergang	Couvoir
2	70	2mm x-veneér	3258L	Sokkel	Plinth	Sockel	Socle
1	71	1mm x-veneér	3255L	Sokkel	Plinth	Sockel	Socle
1	72	3mm x-veneér	3260L	Kapstan	Capstan	Kapstan	Cabestan

2	73	3mm x-veneér	3260L	Kapstan	Capstan	Kapstan	Cabestan
1	74	2mm x-veneér	3257L	Kapstan	Capstan	Kapstan	Cabestan
1	75	1mm x-veneér	3255L	Kapstan	Capstan	Kapstan	Cabestan
1	76	2mm x-veneér	3257L	Kapstan	Capstan	Kapstan	Cabestan
1	77	2mm x-veneér	3257L	Kapstan	Capstan	Kapstan	Cabestan
4	78	2mm x-veneér	3258L	Kapstan	Capstan	Kapstan	Cabestan
1	79	3mm x-veneér	3260L	Kahyt	Cabin	Kajüte	Cabine
1	80	1mm x-veneér	3254L	Faconstykker	Formed piece	Formteil	Pièce formée
1	81	3mm x-veneér	3260L	Hjælpestykker	Auxiliary piece	Hilfsstücke	Pièce annexes
14	82	3mm x-veneér	3260L	Lejder	Ladder	Leiter	Echelle
1	83	1mm x-veneér	3254L	Kahyt	Cabin	Kajüte	Cabine
1	84	2mm x-veneér	3258L	Nedgang	Companion	Niedergang	Couroir
1	85	2mm x-veneér	3258L	Nedgang	Companion	Niedergang	Couroir
1	86	2mm x-veneér	3258L	Nedgang	Companion	Niedergang	Couroir
1	87	2mm x-veneér	3258L	Nedgang	Companion	Niedergang	Couroir
1	88	5mm x-veneér	3263L	Dæk	Deck	Deck	Pont
2	89	2mm x-veneér	3258L	Dæk	Deck	Deck	Pont
2	90	2mm x-veneér	3258L	Dæk	Deck	Deck	Pont
1	91	1mm x-veneér	3254L	Ristværk	Grating	Grätting	Grillage
1	92	1mm x-veneér	3254L	Ristværk	Grating	Grätting	Grillage
9	93	1mm x-veneér	3254L	Ristværk	Grating	Grätting	Grillage
1	94	1mm x-veneér	3254L	Ristværk	Grating	Grätting	Grillage
2	95	2mm x-veneér	3258L	Sokkel	Plinth	Sockel	Socle
1	96	70x110mm		Net	Net	Netz	Filet
3	97	5mm x-veneér	3263L	Skibsskrue	Propeller	Schiffsschraube	Hélice
3	99	1mm x-veneér	3254L	Ristværk	Grating	Grätting	Grillage
14	100	1mm x-veneér	3254L	Lejder	Ladder	Leiter	Echelle
2	101	2mm x-veneér	3259L	Liste	Strip	Leisten	Baguette
2	102	2mm x-veneér	3257L	Liste	Strip	Leisten	Baguette
2	103	2mm x-veneér	3258L	Liste	Strip	Leisten	Baguette
1	104	2mm x-veneér	3257L	Plade	Plate	Platte	Plaque
1	105	1mm x-veneér	3254L	Plade	Plate	Platte	Plaque
1	106	1mm x-veneér	3254L	Plade	Plate	Platte	Plaque
2	107	5mm x-veneér	3262L	Kranbjælke	Crane former	Kranbalken	Traverses de Grue
2	108	3mm x-veneér	3260L	Kranbjælke	Crane former	Kranbalken	Traverses de Grue
2	109	1mm x-veneér	3255L	Ræling	Rail	Reling	Gouvernail
2	110	1mm x-veneér	3255L	Ræling	Rail	Reling	Gouvernail

2	111	1mm x-veneér	3255L	Ræling	Rail	Reling	Gouvernail
2	112	1mm x-veneér	3255L	Ræling	Rail	Reling	Gouvernail
1	113	2mm x-veneér	3258L	Sokkel	Plinth	Sockel	Socle
1	114	1mm x-veneér	3254L	Ristværk	Grating	Grätting	Grillage
1	115	1mm x-veneér	3254L	Kommandobro	Command bridge	Kommandobrücke	Pont de command
1	116	1mm x-veneér	3254L	Kommandobro	Command bridge	Kommandobrücke	Pont de command
1	117	1mm x-veneér	3255L	Kommandobro	Command bridge	Kommandobrücke	Pont de command
1	118	1mm x-veneér	3255L	Kommandobro	Command bridge	Kommandobrücke	Pont de command
5	119	3mm x-veneér	3260L	Kommandobro	Command bridge	Kommandobrücke	Pont de command
8	120	3mm x-veneér	3260L	Hjælpeestykke	Auxiliary piece	Hilfsstücke	Pièce annexes
3	121	3mm x-veneér	3260L	Koflnaglebænk	Belaying pin bench	Belegnägelbank	Ratelier de cordage
4	122	3mm x-veneér	3260L	Stolpe	Posts	Stütze	Socle
4	123	3mm x-veneér	3260L	Stolpe	Posts	Stütze	Socle
2	124	2mm x-veneér	3257L	Koflnaglebænk	Belaying pin bench	Belegnägelbank	Ratelier de cordage
2	125	3mm x-veneér	3260L	Stolpe	Posts	Stütze	Socle
2	126	3mm x-veneér	3260L	Stolpe	Posts	Stütze	Socle
4	127	2mm x-veneér	3257L	Stolpe	Posts	Stütze	Socle
1	128	1mm x-veneér	3254L	Liste	Strip	Leisten	Baguette
2	129	3mm x-veneér	3260L	Rat	Wheel	Steurrad	Roue
2	130	3mm x-veneér	3260L	Stolpe	Posts	Stütze	Socle
2	131	2mm x-veneér	3257L	Koflnaglebænk	Belaying pin bench	Belegnägelbank	Ratelier de cordage
4	132	2mm x-veneér	3257L	Koflnaglebænk	Belaying pin bench	Belegnägelbank	Ratelier de cordage
2	133	2mm x-veneér	3257L	Koflnaglebænk	Belaying pin bench	Belegnägelbank	Ratelier de cordage
2	134	2mm x-veneér	3257L	Koflnaglebænk	Belaying pin bench	Belegnägelbank	Ratelier de cordage
4	135	3mm x-veneér	3260L	Kranbjælke	Crane former	Kranbalken	Traverses de Grue
4	136	1mm x-veneér	3254L	David	Davit	Davit	Bossoir
4	137	4mm x-veneér	3261L	Hjælpeestykke	Auxiliary piece	Hilfsstücke	Pièce annexes
2	138	3mm x-veneér	3260L	Skibsskrue	Propeller	Schiffsschraube	Hélice
1	139	5mm x-veneér	3262L	Hjælpeestykke	Auxiliary piece	Hilfsstücke	Pièce annexes
1	140	1mm x-veneér	3254L	Ristværk	Grating	Grätting	Grillage
2	141	2mm x-veneér	3257L	Dæk	Deck	Deck	Pont
1	142	1mm x-veneér	3254L	Liste	Strip	Leisten	Baguette
2	143	3mm x-veneér	3260L	Toilet	Toilet	Toilette	Toilette
2	144	2mm x-veneér	3257L	Mærs	Top	Mars	Hune
4	145	3mm x-veneér	3260L	Mærs	Top	Mars	Hune
2	146	3mm x-veneér	3260L	Mærs	Top	Mars	Hune

2	147	3mm x-veneér	3260L	Mærs	Top	Mars	Hune
1	148	2mm x-veneér	3259L	Mærs	Top	Mars	Hune
2	149	3mm x-veneér	3260L	Mærs	Top	Mars	Hune
1	150	3mm x-veneér	3260L	Mærs	Top	Mars	Hune
1	151	3mm x-veneér	3260L	Mærs	Top	Mars	Hune
2	152	1mm x-veneér	3254L	Mærs	Top	Mars	Hune
2	153	1mm x-veneér	3254L	Mærs	Top	Mars	Hune
4	154	2mm x-veneér	3257L	Mærs	Top	Mars	Hune
1	155	1mm x-veneér	3254L	Mærs	Top	Mars	Hune
1	156	1mm x-veneér	3254L	Mærs	Top	Mars	Hune
2	157	2mm x-veneér	3259L	Mærs	Top	Mars	Hune
4	158	1mm x-veneér	3254L	Ræling	Rail	Reling	Gouvernail
2	159	1mm x-veneér	3254L	Ræling	Rail	Reling	Gouvernail
2	160	4mm x-veneér	3261L	Ræling	Rail	Reling	Gouvernail
48	161	1mm x-veneér	3255L	Ræling	Rail	Reling	Gouvernail
16	161	1mm x-veneér	3254L	Ræling	Rail	Reling	Gouvernail
4	162	1mm x-veneér	3254L	Plade	Plate	Platte	Plaque
2	163	1mm x-veneér	3254L	Plade	Plate	Platte	Plaque
4	164	1mm x-veneér	3255L	Plade	Plate	Platte	Plaque
4	165	1mm x-veneér	3254L	Plade	Plate	Platte	Plaque
2	166	1mm x-veneér	3255L	Plade	Plate	Platte	Plaque
2	167	1mm x-veneér	3255L	Kompas	Compass	Kompass	Boussole
2	168	1mm x-veneér	3255L	Kompas	Compass	Kompass	Boussole
2	169	1mm x-veneér	3254L	Kompas	Compass	Kompass	Boussole
2	170	1mm x-veneér	3254L	Kompas	Compass	Kompass	Boussole
2	171	1mm x-veneér	3254L	Kompas	Compass	Kompass	Boussole
2	172	1mm x-veneér	3254L	Konsol	Bracket	Halter	Console
2	173	2mm x-veneér	3258L	Konsol	Bracket	Halter	Console
4	174	1mm x-veneér	3255L	Mærs	Top	Mars	Hune
2	175	1mm x-veneér	3255L	Mærs	Top	Mars	Hune
38	176	1mm x-veneér	3254L	Kanonport	Gunports	Stückpforte	Sabord
10	177	1mm x-veneér	3256L	Kanonport	Gunports	Stückpforte	Sabord
2	178	2mm x-veneér	3257L	Mastfod	Maststep	Mastfuss	Pommes de mat
1	179	2mm x-veneér	3257L	Mastfod	Maststep	Mastfuss	Pommes de mat
2	180	1mm x-veneér	3254L	Kanon	Canon	Geschütze	Canon
4	181	2mm x-veneér	3257L	Kanon	Canon	Geschütze	Canon

2	182	2mm x-veneér	3258L	Kanon	Canon	Geschütze	Canon
2	183	2mm x-veneér	3258L	Kanon	Canon	Geschütze	Canon
2	184	2mm x-veneér	3258L	Kanon	Canon	Geschütze	Canon
2	185	1mm x-veneér	3254L	Kanon	Canon	Geschütze	Canon
8	186	2mm x-veneér	3258L	Kanon	Canon	Geschütze	Canon
28	187	2mm x-veneér	3257L	Kanon	Canon	Geschütze	Canon
4	188	1mm x-veneér	3254L	Kanon	Canon	Geschütze	Canon
8	189	2mm x-veneér	3258L	Kanon	Canon	Geschütze	Canon
4	190	1mm x-veneér	3254L	Kanon	Canon	Geschütze	Canon
4	191	1mm x-veneér	3254L	Kanon	Canon	Geschütze	Canon
4	192	1mm x-veneér	3254L	Kanon	Canon	Geschütze	Canon
4	193	1mm x-veneér	3254L	Kanon	Canon	Geschütze	Canon
4	194	1mm x-veneér	3254L	Kanon	Canon	Geschütze	Canon
2	195	2mm x-veneér	3258L	Kanon	Canon	Geschütze	Canon
1	196	1mm x-veneér	3254L	Ristværk	Grating	Grätting	Grillage
2	197	1mm x-veneér	3254L	Ristværk	Grating	Grätting	Grillage
6	198	1mm x-veneér	3254L	Skammel	Stool	Hocker	Tabouret
2	199	1mm x-veneér	3254L	Skammel	Stool	Hocker	Tabouret
8	200	3mm x-veneér	3260L	Blok	Block	Block	Poulie
6	201	4mm x-veneér	3261L	Konsol	Bracket	Halter	Console
2	202	3mm x-veneér	3260L	Mastbeslag	Mast fittings	Mastbeschlag	Garniture de mât
1	203	3mm x-veneér	3260L	Mastbeslag	Mast fittings	Mastbeschlag	Garniture de mât
2	204	2mm x-veneér	3259L	Bedding	Slip	Helling	Cale de construction
2	205	2mm x-veneér	3259L	Bedding	Slip	Helling	Cale de construction
1	206	5mm x-veneér	3262L	Bedding	Slip	Helling	Cale de construction
1	207	5mm x-veneér	3262L	Bedding	Slip	Helling	Cale de construction
1	208	5mm x-veneér	3262L	Bedding	Slip	Helling	Cale de construction
1	209	5mm x-veneér	3262L	Bedding	Slip	Helling	Cale de construction
4	210	3mm x-veneér	3260L	Konsol	Bracket	Halter	Console
2	211	5mm x-veneér	3263L	Signal-flagreol	Signal flag storage	Signal Flagge Lagerung	stockage drapeau de signalisation
1	212		Acetat	Vinduer	Windows	Fenster	Fenêtres
1	213	1mm x-veneér	3255L	Faconstykke	Formed piece	Formteil	Pièce formée
1	214	2mm x-veneér	3257L	Hjælpestykke	Auxiliary piece	Hilfsstücke	Pièce annexes
1	215	Ø3x100mm	Basswood	Rundstok	Roundstick	Rundstab	Baguette ronde
2	222	2mm x-veneér	3259L	Redningsbåd	Life-Boat	Rettungsboot	Chaloupe ponte
2	223	2mm x-veneér	3259L	Redningsbåd	Life-Boat	Rettungsboot	Chaloupe ponte

2	224	2mm x-veneér	3259L	Redningsbåd	Life-Boat	Rettungsboot	Chaloupe ponte
2	225	2mm x-veneér	3259L	Redningsbåd	Life-Boat	Rettungsboot	Chaloupe ponte
2	226	2mm x-veneér	3259L	Redningsbåd	Life-Boat	Rettungsboot	Chaloupe ponte
2	227	2mm x-veneér	3259L	Redningsbåd	Life-Boat	Rettungsboot	Chaloupe ponte
2	228	2mm x-veneér	3259L	Redningsbåd	Life-Boat	Rettungsboot	Chaloupe ponte
2	229	2mm x-veneér	3259L	Redningsbåd	Life-Boat	Rettungsboot	Chaloupe ponte
2	230	2mm x-veneér	3259L	Redningsbåd	Life-Boat	Rettungsboot	Chaloupe ponte
2	231	2mm x-veneér	3259L	Redningsbåd	Life-Boat	Rettungsboot	Chaloupe ponte
2	232	1mm x-veneér	3255L	Redningsbåd	Life-Boat	Rettungsboot	Chaloupe ponte
2	233	1mm x-veneér	3255L	Redningsbåd	Life-Boat	Rettungsboot	Chaloupe ponte
1	234	50x700mm	White	Presenning	Tarpaulin	Presenning	Bâche
10	235	5mm x-veneér	3262L	Hjælpeestykke	Auxiliary piece	Hilfsstücke	Pièce annexes
15		0,7x3x550mm	Annegre	Liste	Strip	Leisten	Baguette
90		0,7x4x550mm	Annegre	Liste	Strip	Leisten	Baguette
1		1,8x2x275mm	Abachi	Liste	Strip	Leisten	Baguette
92		1,8x6x650mm	Abachi	Liste	Strip	Leisten	Baguette
1		2,8x3x200mm	Abachi	Liste	Strip	Leisten	Baguette
4		1,5x1,5x500mm	Pine	Liste	Strip	Leisten	Baguette
4	RR4	Ø2x165mm	Basswood	Rundstok	Roundstick	Rundstab	Baguette ronde
1	MS3+BM1	Ø3x300mm	Basswood	Rundstok	Roundstick	Rundstab	Baguette ronde
1	MS6+MS11	Ø3x300mm	Basswood	Rundstok	Roundstick	Rundstab	Baguette ronde
1	RR3+BM1	Ø3x300mm	Basswood	Rundstok	Roundstick	Rundstab	Baguette ronde
1	RR7+MS6	Ø3x300mm	Basswood	Rundstok	Roundstick	Rundstab	Baguette ronde
1	RR3+BM1	Ø3x300mm	Basswood	Rundstok	Roundstick	Rundstab	Baguette ronde
1	RR2+RR6	Ø4x400mm	Basswood	Rundstok	Roundstick	Rundstab	Baguette ronde
1	RR2+MS2	Ø4x400mm	Basswood	Rundstok	Roundstick	Rundstab	Baguette ronde
1	MS10	Ø5x160mm	Basswood	Rundstok	Roundstick	Rundstab	Baguette ronde
1	RR5+MS5+MS8	Ø6x650mm	Basswood	Rundstok	Roundstick	Rundstab	Baguette ronde
1	RR1	Ø6x650mm	Basswood	Rundstok	Roundstick	Rundstab	Baguette ronde
1	MS1+MS9	Ø8x470mm	Basswood	Rundstok	Roundstick	Rundstab	Baguette ronde
1	MS4+MS7	Ø10x550mm	Basswood	Rundstok	Roundstick	Rundstab	Baguette ronde
1	F 22B	Ø0,5x125cm	Copper	Kobbertråd	Copperthread	Kupferdraht	Fils de cuivre
4	F 39	Ø1x250mm	Brass	Messingtråd	Brasswire	Messingdraht	Fils de laiton
83	F 54	8mm	Brass	Kofilnagle	Kofilnagle	Belaying pin	Belegnägel
2	F 56	ø5x5,5mm	Brass	Kompas	Compass	Kompass	Compas
2	F 57	35x35mm	Plastic	Anker	Anchor	Anker	Ancre

1	F 70	25m		Rigningstråd	Rigging thread	Takelgarn	Fil de greement
1	F 71	75m		Rigningstråd	Rigging thread	Takelgarn	Fil de greement
1	F 72	20m		Rigningstråd	Rigging thread	Takelgarn	Fil de greement
1	F 73	3m		Rigningstråd	Rigging thread	Takelgarn	Fil de greement
1	F 76	15cm	Brass	Ankerkæde	Anchorchain	Ankerkette	Chaîne d'Ancre
2	F 89	45x50mm	Plastic	Anker	Anchor	Anker	Ancre
1	FL 118			Flag	Flag	Flagge	Drapeau
2	F 167	25x95mm	Plastic	Redningsbåd	Lifeboat	Rettungsboot	Canot de sauvetage
12	F 230	7mm	Brass	Søm	Pins	Nägel	Clous
20	F 330	10mm	Brass	Søm	Pins	Nägel	Clous
16	F 348	9mm	Plastic	Klampe	Cleats	Klampen	Taquets
2	F 409	Ø1,5x250mm	Brass	Messingtråd	Brasswire	Messingdraht	Fils de laiton
2	F 410	Ø2x250mm	Brass	Messingtråd	Brasswire	Messingdraht	Fils de laiton
2	F 495	Ø4x25mm	Brass	Kanon	Canon	Geschütze	Canon
84	F 539	40mm	Brass	Røstjern	Chain-plate	Rüsteisen	Cadènes
14	F 663	Ø0,8x250mm	Brass	Messingtråd	Brasswire	Messingdraht	Fils de laiton
99	F 664	11mm	Brass	Øjebolt	Eye bolt	Augenbolzen	Pitons
2	F 681	7,5mm	Wood	Blok	Block	Block	Poulie
10	F 697	5mm	Wood	Blok	Block	Block	Poulie
3	F 698	5mm	Wood	Blok	Block	Block	Poulie
8	F 743	13mm	Brass	Øjebolt	Eye bolt	Augenbolzen	Pitons
66	F 767	3mm	Wood	Blok	Block	Block	Poulie
96	F 821	3mm	Wood	Jomfru	Dead eye	Jungfern	Cap de mouton
84	F 822	2mm	Wood	Jomfru	Dead eye	Jungfern	Cap de mouton
8	F 918	Ø2x2mm	Brass	Ring	Ring	Ring	Anneau
2	F 919	Ø11x2mm	Brass	Ring	Ring	Ring	Anneau
8	F 922	Ø3x2mm	Brass	Ring	Ring	Ring	Anneau
2	F 923	Ø4x2mm	Brass	Ring	Ring	Ring	Anneau
3	F 924	Ø5x2mm	Brass	Ring	Ring	Ring	Anneau
1	F 925	Ø6x2mm	Brass	Ring	Ring	Ring	Anneau
2	F 926	Ø7x2mm	Brass	Ring	Ring	Ring	Anneau
6	F 927	Ø9x2mm	Brass	Ring	Ring	Ring	Anneau
4	F 920	21mm	Brass	Rat	Wheel	Steurrad	Roue
4	F 950	Ø4x27mm	Brass	Kanon	Canon	Geschütze	Canon
4	F 951	Ø5x31mm	Brass	Kanon	Canon	Geschütze	Canon
2	F 952	Ø6x29mm	Brass	Kanon	Canon	Geschütze	Canon

2	F 953	Ø6x4mm	Brass	Ventil	Vent	Lüfter	Manche luchtkoker
12	F 954	Ø10,5x9mm	Brass	Ventil	Vent	Lüfter	Manche luchtkoker
1	F 955	Ø10,5x11mm	Brass	Ventil	Vent	Lüfter	Manche luchtkoker
1	F 956	100x200mm	Brass	Ætseplade	Etching plate	Ätzplatte	Planche gravée
1	F 957	92x29x26mm	Brass	Galionsfigur	Figurehead	Gallionsfigur	Figure de proue
1	F 959	Ø3x40mm	Brass	Messingrør	Brass pipes	Messingrohr	Tuyaux en laiton
2	F 960	Ø4x68mm	Brass	Messingrør	Brass pipes	Messingrohr	Tuyaux en laiton
1	F 961	Ø5x47mm	Brass	Messingrør	Brass pipes	Messingrohr	Tuyaux en laiton
1	F 962	Ø7x280mm	Brass	Messingrør	Brass pipes	Messingrohr	Tuyaux en laiton
1	F 963	Ø8x36mm	Brass	Messingrør	Brass pipes	Messingrohr	Tuyaux en laiton
2	F 964	Ø25x70mm	Brass	Messingrør	Brass pipes	Messingrohr	Tuyaux en laiton
2	F 965	Ø30x10mm	Brass	Messingrør	Brass pipes	Messingrohr	Tuyaux en laiton
1		A4		Byggevejledning	Building instruction	Bauanleitung	Instruction de montage
1		A3		Byggevejledning/mast	Building instruction/masts	Bauanleitung/mast	Instruction de montage/Mât
1				Hovedtegning Plan 1	Maindrawing 1	Zeichnung 1	Plan 1
1				Hovedtegning Plan 2	Maindrawing 2	Zeichnung 2	Plan 2

Table contents for "HMS WARRIOR" Art. No. 512

Pcs.	No.	Dimension	Material	NL	E	I	P
1	1	5mm x-veneér	3263L	Kiel	Quilla	Chiglia	Quilha
1	2	5mm x-veneér	3262L	Kiel	Quilla	Chiglia	Quilha
1	3	5mm x-veneér	3263L	Kiel	Quilla	Chiglia	Quilha
1	4	5mm x-veneér	3262L	Kiel	Quilla	Chiglia	Quilha
1	5	5mm x-veneér	3262L	Kiel	Quilla	Chiglia	Quilha
1	6	5mm x-veneér	3263L	Spant	Cuaderna	Ordinata	Armacao
1	7	5mm x-veneér	3263L	Spant	Cuaderna	Ordinata	Armacao
1	8	5mm x-veneér	3263L	Spant	Cuaderna	Ordinata	Armacao
1	9	5mm x-veneér	3264L	Spant	Cuaderna	Ordinata	Armacao
1	10	5mm x-veneér	3264L	Spant	Cuaderna	Ordinata	Armacao
1	11	5mm x-veneér	3264L	Spant	Cuaderna	Ordinata	Armacao
1	12	5mm x-veneér	3264L	Spant	Cuaderna	Ordinata	Armacao
1	13	5mm x-veneér	3264L	Spant	Cuaderna	Ordinata	Armacao
1	14	5mm x-veneér	3264L	Spant	Cuaderna	Ordinata	Armacao
1	15	5mm x-veneér	3264L	Spant	Cuaderna	Ordinata	Armacao
1	16	5mm x-veneér	3263L	Spant	Cuaderna	Ordinata	Armacao
1	17	5mm x-veneér	3263L	Spant	Cuaderna	Ordinata	Armacao

1	18	5mm x-veneér	3263L	Spant	Cuaderna	Ordinata	Armacao
1	19	5mm x-veneér	3263L	Spant	Cuaderna	Ordinata	Armacao
1	20	3mm x-veneér	3260L	Spant	Cuaderna	Ordinata	Armacao
1	21	2mm x-veneér	3257L	Kiel	Quilla	Chiglia	Quilha
2	22	3mm x-veneér	3260L	Hulpspanen	Cuaderna de apoyo	Ordinata di supporto	Arracáo de apoio
2	23	3mm x-veneér	3260L	Hulpspanen	Cuaderna de apoyo	Ordinata di supporto	Arracáo de apoio
2	24	2mm x-veneér	3258L	Dek	Cubierta	Ponte	Convés
2	25	2mm x-veneér	3259L	Rompbekleding	Listónes de forro	Listelli fasciame	Tiras
2	26	2mm x-veneér	3259L	Rompbekleding	Listónes de forro	Listelli fasciame	Tiras
2	27	2mm x-veneér	3259L	Rompbekleding	Listónes de forro	Listelli fasciame	Tiras
2	28	2mm x-veneér	3259L	Rompbekleding	Listónes de forro	Listelli fasciame	Tiras
1	29	1mm x-veneér	3254L	Galerie	Galeria	Galleria	Galeria
1	30	2mm x-veneér	3257L	Vulstukken	Trozo de ayuda	Pezzo ausiliario	Peças auxiliares
1	31	2mm x-veneér	3257L	Vulstukken	Trozo de ayuda	Pezzo ausiliario	Peças auxiliares
1	32	1mm x-veneér	3254L	Galerie	Galeria	Galleria	Galeria
2	33	1mm x-veneér	3254L	Galerie, Kant	Galería, Lateral	Galleria, Fiancate	Galeria, Lateral
2	34	1mm x-veneér	3254L	Galerie, Kant	Galería, Lateral	Galleria, Fiancate	Galeria, Lateral
2	35	1mm x-veneér	3254L	Galerie, Kant	Galería, Lateral	Galleria, Fiancate	Galeria, Lateral
2	36	1mm x-veneér	3254L	Galerie, Kant	Galería, Lateral	Galleria, Fiancate	Galeria, Lateral
2	37	2mm x-veneér	3257L	Galerie, Kant	Galería, Lateral	Galleria, Fiancate	Galeria, Lateral
2	38	3mm x-veneér	3260L	Galerie, Kant	Galería, Lateral	Galleria, Fiancate	Galeria, Lateral
1	39	5mm x-veneér	3262L	Roer	Timón	Timone	Leme
1	40	3mm x-veneér	3260L	Kiel	Quilla	Chiglia	Quilha
1	41	1mm x-veneér	3254L	Roosterwerk	Emparillado	Piattaforma di poppa	Grade
1	42	2mm x-veneér	3257L	Hulpspanen	Cuaderna de apoyo	Ordinata di supporto	Arracáo de apoio
1	43	2mm x-veneér	3257L	Hulpspanen	Cuaderna de apoyo	Ordinata di supporto	Arracáo de apoio
1	44	2mm x-veneér	3257L	Hulpspanen	Cuaderna de apoyo	Ordinata di supporto	Arracáo de apoio
2	45	1mm x-veneér	3254L	Strip	Listón	Listello	Tira
2	46	2mm x-veneér	3257L	Gevormd deel	Plantilla	Pezzo prefabbricato	Amurada de popa
2	47	2mm x-veneér	3258L	Strip	Listón	Listello	Tira
2	48	2mm x-veneér	3258L	Rusten	Cadenote	Asse di catene	Correntes do Mastro Principal
2	49	2mm x-veneér	3257L	Rusten	Cadenote	Asse di catene	Correntes do Mastro Principal
2	50	2mm x-veneér	3258L	Rusten	Cadenote	Asse di catene	Correntes do Mastro Principal
2	51	1mm x-veneér	3256L	Rompbekleding	Listónes de forro	Listelli fasciame	Tiras
2	52	1mm x-veneér	3256L	Rompbekleding	Listónes de forro	Listelli fasciame	Tiras
1	53	1mm x-veneér	3254L	Rompbekleding	Listónes de forro	Listelli fasciame	Tiras

2	54	1mm x-veneér	3255L	Strip	Listón	Listello	Tira
1	55	3mm x-veneér	3260L	Schoorsteen, opbouw	Base de chimenea	Ciminiera, base	Base da chaminé
1	56	3mm x-veneér	3260L	Schoorsteen, opbouw	Base de chimenea	Ciminiera, base	Base da chaminé
1	57	2mm x-veneér	3258L	Trapafgang	Bajada	Scaletta di boccaporto	Escotilha de descida
1	58	2mm x-veneér	3258L	Schoorsteen, opbouw	Base de chimenea	Ciminiera, base	Base da chaminé
1	59	2mm x-veneér	3258L	Schoorsteen, opbouw	Base de chimenea	Ciminiera, base	Base da chaminé
2	60	1mm x-veneér	3254L	Schoorsteen, ring	Chimenea, anillo	Ciminiera, anelo	Chaminé, anel
1	61	2mm x-veneér	3258L	Trapafgang	Bajada	Scaletta di boccaporto	Escotilha de descida
1	62	2mm x-veneér	3258L	Trapafgang	Bajada	Scaletta di boccaporto	Escotilha de descida
2	63	1mm x-veneér	3255L	Bovenlicht	Lumbrera	Osteriggio	Clarabóia
4	64	1mm x-veneér	3255L	Bovenlicht	Lumbrera	Osteriggio	Clarabóia
2	65	1mm x-veneér	3256L	Bovenlicht	Lumbrera	Osteriggio	Clarabóia
2	66	1mm x-veneér	3254L	Bovenlicht	Lumbrera	Osteriggio	Clarabóia
1	67	2mm x-veneér	3258L	Bovenlicht	Lumbrera	Osteriggio	Clarabóia
1	68	1mm x-veneér	3254L	schoorsteen Hood	Coprire il camino	Cappa a camino	capa da chaminé
1	69	2mm x-veneér	3258L	Trapafgang	Bajada	Scaletta di boccaporto	Escotilha de descida
2	70	2mm x-veneér	3258L	Voetstuk	Base	Base	Plinto
1	71	1mm x-veneér	3255L	Voetstuk	Base	Base	Plinto
1	72	3mm x-veneér	3260L	Gangspil	Cabrestante	Argano	Cabrestante
2	73	3mm x-veneér	3260L	Gangspil	Cabrestante	Argano	Cabrestante
1	74	2mm x-veneér	3257L	Gangspil	Cabrestante	Argano	Cabrestante
1	75	1mm x-veneér	3255L	Gangspil	Cabrestante	Argano	Cabrestante
1	76	2mm x-veneér	3257L	Gangspil	Cabrestante	Argano	Cabrestante
1	77	2mm x-veneér	3257L	Gangspil	Cabrestante	Argano	Cabrestante
4	78	2mm x-veneér	3258L	Gangspil	Cabrestante	Argano	Cabrestante
1	79	3mm x-veneér	3260L	Kajuit	Camarote	Cabina	Cabine
1	80	1mm x-veneér	3254L	Gevormd deel	Plantilla	Pezzo prefabbricato	Amurada de popa
1	81	3mm x-veneér	3260L	Vulstukken	Trozo de ayuda	Pezzo ausiliario	Peças auxiliares
14	82	3mm x-veneér	3260L	Ladder	Escalera	Scaletta	Escada
1	83	1mm x-veneér	3254L	Kajuit	Camarote	Cabina	Cabine
1	84	2mm x-veneér	3258L	Trapafgang	Bajada	Scaletta di boccaporto	Escotilha de descida
1	85	2mm x-veneér	3258L	Trapafgang	Bajada	Scaletta di boccaporto	Escotilha de descida
1	86	2mm x-veneér	3258L	Trapafgang	Bajada	Scaletta di boccaporto	Escotilha de descida
1	87	2mm x-veneér	3258L	Trapafgang	Bajada	Scaletta di boccaporto	Escotilha de descida
1	88	5mm x-veneér	3263L	Dek	Cubierta	Ponte	Convés
2	89	2mm x-veneér	3258L	Dek	Cubierta	Ponte	Convés

2	90	2mm x-veneér	3258L	Dek	Cubierta	Ponte	Convés
1	91	1mm x-veneér	3254L	Roosterwerk	Emparillado	Piattaforma di poppa	Grade
1	92	1mm x-veneér	3254L	Roosterwerk	Emparillado	Piattaforma di poppa	Grade
9	93	1mm x-veneér	3254L	Roosterwerk	Emparillado	Piattaforma di poppa	Grade
1	94	1mm x-veneér	3254L	Roosterwerk	Emparillado	Piattaforma di poppa	Grade
2	95	2mm x-veneér	3258L	Voetstuk	Base	Base	Trava do pé do mastro
1	96	70x110mm		Net	Red	Rete	Rede
3	97	5mm x-veneér	3263L	Propeller	Hélice	Elica	Hélice
3	99	1mm x-veneér	3254L	Roosterwerk	Emparillado	Piattaforma di poppa	Grade
14	100	1mm x-veneér	3254L	Ladder	Escalera	Scaletta	Escada
2	101	2mm x-veneér	3259L	Strip	Listón	Listello	Tira
2	102	2mm x-veneér	3257L	Strip	Listón	Listello	Tira
2	103	2mm x-veneér	3258L	Strip	Listón	Listello	Tira
1	104	2mm x-veneér	3257L	Plaat	Placa	Piastra	Chapa
1	105	1mm x-veneér	3254L	Plaat	Placa	Piastra	Chapa
1	106	1mm x-veneér	3254L	Plaat	Placa	Piastra	Chapa
2	107	5mm x-veneér	3262L	Kraan Spantdelen	Tablón de grúa	Trave della gru	Guindaste
2	108	3mm x-veneér	3260L	Kraan Spantdelen	Tablón de grúa	Trave della gru	Guindaste
2	109	1mm x-veneér	3255L	Reling	Borda	Parapetto	Amurada
2	110	1mm x-veneér	3255L	Reling	Borda	Parapetto	Amurada
2	111	1mm x-veneér	3255L	Reling	Borda	Parapetto	Amurada
2	112	1mm x-veneér	3255L	Reling	Borda	Parapetto	Amurada
1	113	2mm x-veneér	3258L	Voetstuk	Base	Base	Plinto
1	114	1mm x-veneér	3254L	Roosterwerk	Emparillado	Piattaforma di poppa	Grade
1	115	1mm x-veneér	3254L	Commandodek	Puente de mando	Ponte di comando	Ponte de comando
1	116	1mm x-veneér	3254L	Commandodek	Puente de mando	Ponte di comando	Ponte de comando
1	117	1mm x-veneér	3255L	Commandodek	Puente de mando	Ponte di comando	Ponte de comando
1	118	1mm x-veneér	3255L	Commandodek	Puente de mando	Ponte di comando	Ponte de comando
5	119	3mm x-veneér	3260L	Commandodek	Puente de mando	Ponte di comando	Ponte de comando
8	120	3mm x-veneér	3260L	Vulstukken	Trozo de ayuda	Pezzo ausiliario	Peças auxiliares
3	121	3mm x-veneér	3260L	Nagelbank	Caballetes	Cavaletto	Assento de amarração
4	122	3mm x-veneér	3260L	Paal	Poste	Supporto	Poste
4	123	3mm x-veneér	3260L	Paal	Poste	Supporto	Poste
2	124	2mm x-veneér	3257L	Nagelbank	Caballetes	Cavaletto	Assento de amarração
2	125	3mm x-veneér	3260L	Paal	Poste	Supporto	Poste
2	126	3mm x-veneér	3260L	Paal	Poste	Supporto	Poste

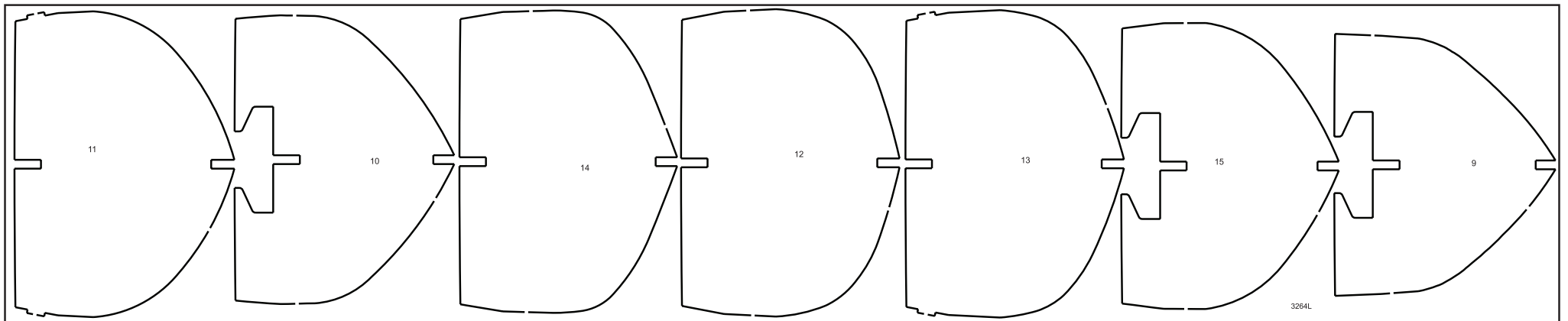
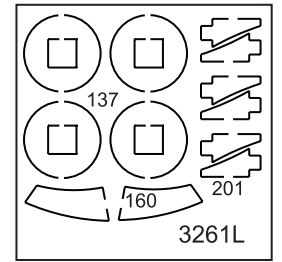
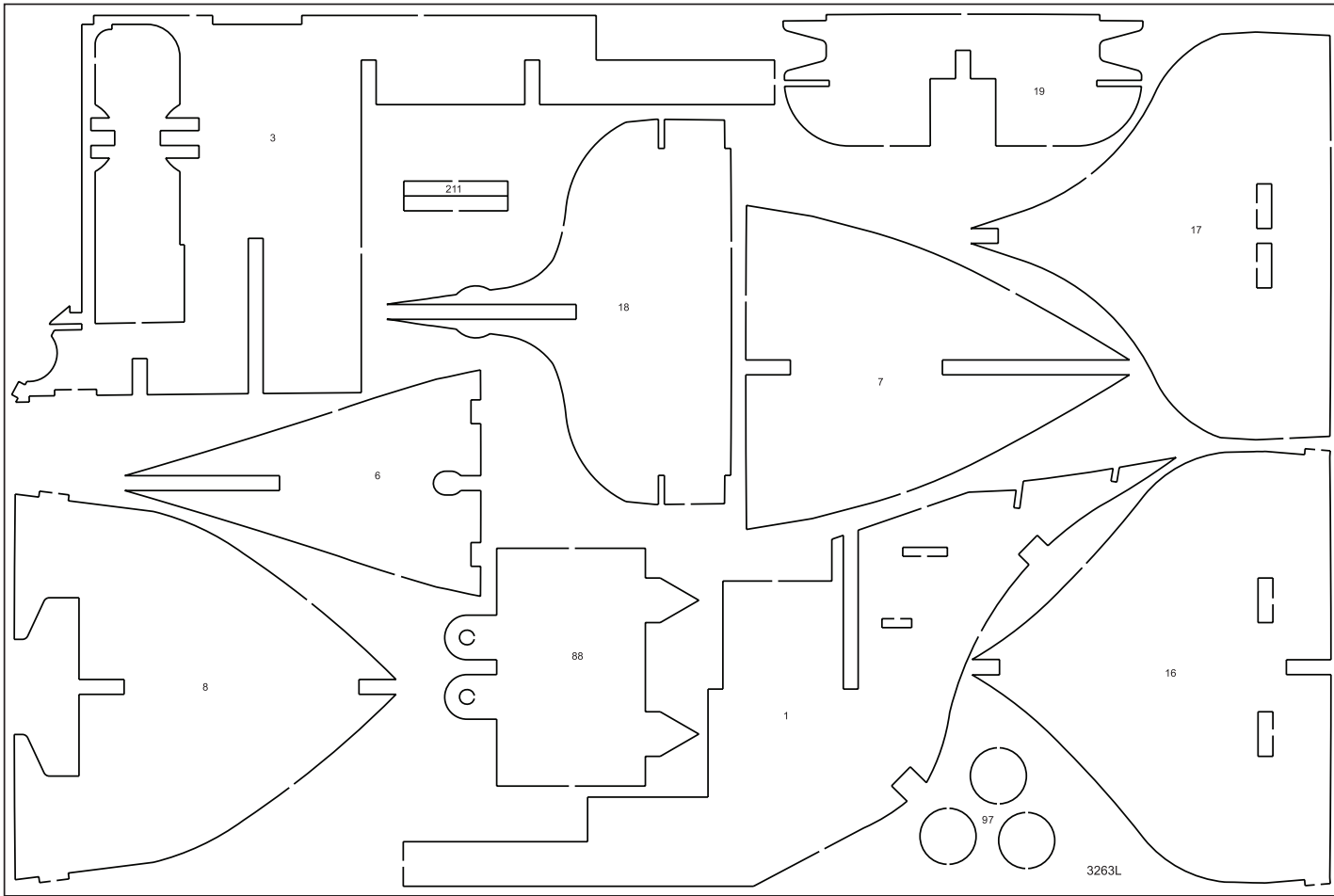
4	127	2mm x-veneér	3257L	Paal	Poste	Supporto	Poste
1	128	1mm x-veneér	3254L	Strip	Listón	Listello	Tira
2	129	3mm x-veneér	3260L	Stuurwiel	Volante	Ruota del timone	Volante do timão
2	130	3mm x-veneér	3260L	Paal	Poste	Supporto	Poste
2	131	2mm x-veneér	3257L	Nagelbank	Caballetes	Cavaletto	Assento de amarração
4	132	2mm x-veneér	3257L	Nagelbank	Caballetes	Cavaletto	Assento de amarração
2	133	2mm x-veneér	3257L	Nagelbank	Caballetes	Cavaletto	Assento de amarração
2	134	2mm x-veneér	3257L	Nagelbank	Caballetes	Cavaletto	Assento de amarração
4	135	3mm x-veneér	3260L	Kraan Spantdelen	Tablón de grúa	Trave della gru	Guindaste
4	136	1mm x-veneér	3254L	Davit	Pescante	Buttafuori	Serviola
4	137	4mm x-veneér	3261L	Vulstukken	Trozo de ayuda	Pezzo ausiliario	Peças auxiliares
2	138	3mm x-veneér	3260L	Propeller	Hélice	Elica	Hélice
1	139	5mm x-veneér	3262L	Vulstukken	Trozo de ayuda	Pezzo ausiliario	Peças auxiliares
1	140	1mm x-veneér	3254L	Roosterwerk	Emparillado	Piattaforma di poppa	Grade
2	141	2mm x-veneér	3257L	Dek	Cubierta	Ponte	Convés
1	142	1mm x-veneér	3254L	Strip	Listón	Listello	Tira
2	143	3mm x-veneér	3260L	Deel gemak (WC)	Lavabo	Gabinetto	Toalete
2	144	2mm x-veneér	3257L	Wangen	Verga	Coffa	Topo
4	145	3mm x-veneér	3260L	Wangen	Verga	Coffa	Topo
2	146	3mm x-veneér	3260L	Wangen	Verga	Coffa	Topo
2	147	3mm x-veneér	3260L	Wangen	Verga	Coffa	Topo
1	148	2mm x-veneér	3259L	Wangen	Verga	Coffa	Topo
2	149	3mm x-veneér	3260L	Wangen	Verga	Coffa	Topo
1	150	3mm x-veneér	3260L	Wangen	Verga	Coffa	Topo
1	151	3mm x-veneér	3260L	Wangen	Verga	Coffa	Topo
2	152	1mm x-veneér	3254L	Wangen	Verga	Coffa	Topo
2	153	1mm x-veneér	3254L	Wangen	Verga	Coffa	Topo
4	154	2mm x-veneér	3257L	Wangen	Verga	Coffa	Topo
1	155	1mm x-veneér	3254L	Wangen	Verga	Coffa	Topo
1	156	1mm x-veneér	3254L	Wangen	Verga	Coffa	Topo
2	157	2mm x-veneér	3259L	Wangen	Verga	Coffa	Topo
4	158	1mm x-veneér	3254L	Reling	Borda	Parapetto	Amurada
2	159	1mm x-veneér	3254L	Reling	Borda	Parapetto	Amurada
2	160	4mm x-veneér	3261L	Reling	Borda	Parapetto	Amurada
48	161	1mm x-veneér	3255L	Reling	Borda	Parapetto	Amurada
16	161	1mm x-veneér	3254L	Reling	Borda	Parapetto	Amurada

4	162	1mm x-veneér	3254L	Plaat	Placa	Piastra	Chapa
2	163	1mm x-veneér	3254L	Plaat	Placa	Piastra	Chapa
4	164	1mm x-veneér	3255L	Plaat	Placa	Piastra	Chapa
4	165	1mm x-veneér	3254L	Plaat	Placa	Piastra	Chapa
2	166	1mm x-veneér	3255L	Plaat	Placa	Piastra	Chapa
2	167	1mm x-veneér	3255L	Kompas	Brújula	Bussola	Compasso
2	168	1mm x-veneér	3255L	Kompas	Brújula	Bussola	Compasso
2	169	1mm x-veneér	3254L	Kompas	Brújula	Bussola	Compasso
2	170	1mm x-veneér	3254L	Kompas	Brújula	Bussola	Compasso
2	171	1mm x-veneér	3254L	Kompas	Brújula	Bussola	Compasso
2	172	1mm x-veneér	3254L	Halter	Consola	Consolle	Suporte
2	173	2mm x-veneér	3258L	Halter	Consola	Consolle	Suporte
4	174	1mm x-veneér	3255L	Wangen	Verga	Coffa	Topo
2	175	1mm x-veneér	3255L	Wangen	Verga	Coffa	Topo
38	176	1mm x-veneér	3254L	Geschutspoorten	Puertecilla de cañón	Portello di murata	Portinholas dos Canhões
10	177	1mm x-veneér	3256L	Geschutspoorten	Puertecilla de cañón	Portello di murata	Portinholas dos Canhões
2	178	2mm x-veneér	3257L	Dekdoorvoer mast	Base del palo	Piede d'albero	Degrau do mastro
1	179	2mm x-veneér	3257L	Dekdoorvoer mast	Base del palo	Piede d'albero	Degrau do mastro
2	180	1mm x-veneér	3254L	Kanon	Cañón	Cannone	Canhão
4	181	2mm x-veneér	3257L	Kanon	Cañón	Cannone	Canhão
2	182	2mm x-veneér	3258L	Kanon	Cañón	Cannone	Canhão
2	183	2mm x-veneér	3258L	Kanon	Cañón	Cannone	Canhão
2	184	2mm x-veneér	3258L	Kanon	Cañón	Cannone	Canhão
2	185	1mm x-veneér	3254L	Kanon	Cañón	Cannone	Canhão
8	186	2mm x-veneér	3258L	Kanon	Cañón	Cannone	Canhão
28	187	2mm x-veneér	3257L	Kanon	Cañón	Cannone	Canhão
4	188	1mm x-veneér	3254L	Kanon	Cañón	Cannone	Canhão
8	189	2mm x-veneér	3258L	Kanon	Cañón	Cannone	Canhão
4	190	1mm x-veneér	3254L	Kanon	Cañón	Cannone	Canhão
4	191	1mm x-veneér	3254L	Kanon	Cañón	Cannone	Canhão
4	192	1mm x-veneér	3254L	Kanon	Cañón	Cannone	Canhão
4	193	1mm x-veneér	3254L	Kanon	Cañón	Cannone	Canhão
4	194	1mm x-veneér	3254L	Kanon	Cañón	Cannone	Canhão
2	195	2mm x-veneér	3258L	Kanon	Cañón	Cannone	Canhão
1	196	1mm x-veneér	3254L	Roosterwerk	Emparillado	Piattaforma di poppa	Grade
2	197	1mm x-veneér	3254L	Roosterwerk	Emparillado	Piattaforma di poppa	Grade

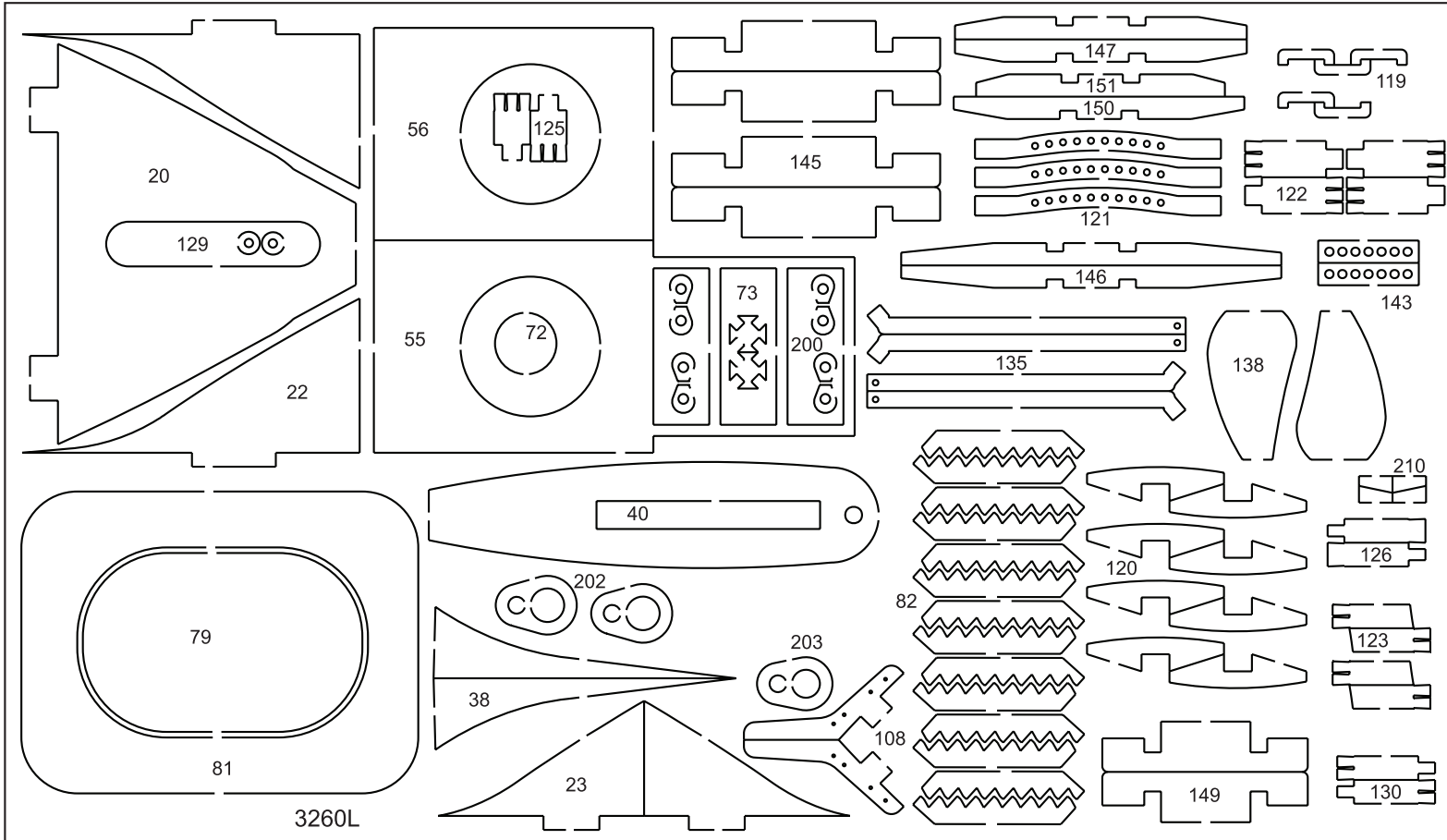
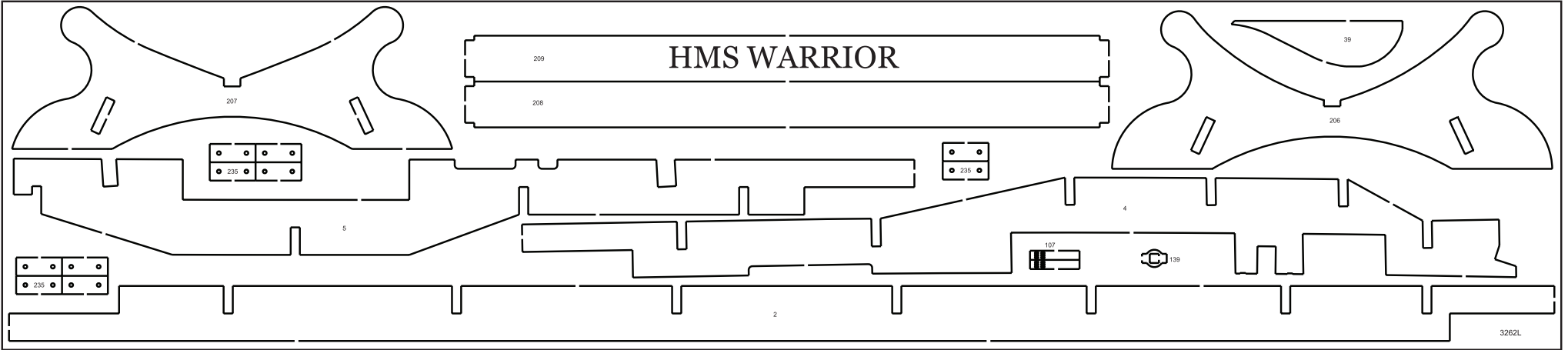
6	198	1mm x-veneér	3254L	Kruk	Taburete	Sgabello	Tamborete
2	199	1mm x-veneér	3254L	Kruk	Taburete	Sgabello	Tamborete
8	200	3mm x-veneér	3260L	Blok	Polea	Blocchi	Blocos
6	201	4mm x-veneér	3261L	Halter	Consola	Consolle	Suporte
2	202	3mm x-veneér	3260L	Mastbeslag	Herrajes de palo	Accessori albero	Braçadeira do mastro
1	203	3mm x-veneér	3260L	Mastbeslag	Herrajes de palo	Accessori albero	Braçadeira do mastro
2	204	2mm x-veneér	3259L	Standaard	Grada	Supporto	Pé do Suporte de Casco
2	205	2mm x-veneér	3259L	Standaard	Grada	Supporto	Pé do Suporte de Casco
1	206	5mm x-veneér	3262L	Standaard	Grada	Supporto	Pé do Suporte de Casco
1	207	5mm x-veneér	3262L	Standaard	Grada	Supporto	Pé do Suporte de Casco
1	208	5mm x-veneér	3262L	Standaard	Grada	Supporto	Pé do Suporte de Casco
1	209	5mm x-veneér	3262L	Standaard	Grada	Supporto	Pé do Suporte de Casco
4	210	3mm x-veneér	3260L	Halter	Consola	Consolle	Suporte
2	211	5mm x-veneér	3263L	Signaal vlag opslag	Señal de almacenamiento de abanderamiento	Segnale bandiera di stoccaggio	Sinal de armazenamento bandeira
1	212		Acetat	Raam	Ventanas	Finestrini	Janelas
1	213	1mm x-veneér	3255L	Gevormd deel	Plantilla	Pezzo prefabbricato	Amurada de popa
1	214	2mm x-veneér	3257L	Vulstukken	Trozo de ayuda	Pezzo ausiliario	Peças auxiliares
1	215	Ø3x100mm	Basswood	Rondhout	Barra reronda	Tondino (listello)	Cilindro de madeira
2	222	2mm x-veneér	3259L	Reddingsboot	Bote salvavidas	Battello di salvataggio	Barco salva-vidas
2	223	2mm x-veneér	3259L	Reddingsboot	Bote salvavidas	Battello di salvataggio	Barco salva-vidas
2	224	2mm x-veneér	3259L	Reddingsboot	Bote salvavidas	Battello di salvataggio	Barco salva-vidas
2	225	2mm x-veneér	3259L	Reddingsboot	Bote salvavidas	Battello di salvataggio	Barco salva-vidas
2	226	2mm x-veneér	3259L	Reddingsboot	Bote salvavidas	Battello di salvataggio	Barco salva-vidas
2	227	2mm x-veneér	3259L	Reddingsboot	Bote salvavidas	Battello di salvataggio	Barco salva-vidas
2	228	2mm x-veneér	3259L	Reddingsboot	Bote salvavidas	Battello di salvataggio	Barco salva-vidas
2	229	2mm x-veneér	3259L	Reddingsboot	Bote salvavidas	Battello di salvataggio	Barco salva-vidas
2	230	2mm x-veneér	3259L	Reddingsboot	Bote salvavidas	Battello di salvataggio	Barco salva-vidas
2	231	2mm x-veneér	3259L	Reddingsboot	Bote salvavidas	Battello di salvataggio	Barco salva-vidas
2	232	1mm x-veneér	3255L	Reddingsboot	Bote salvavidas	Battello di salvataggio	Barco salva-vidas
2	233	1mm x-veneér	3255L	Reddingsboot	Bote salvavidas	Battello di salvataggio	Barco salva-vidas
1	234	50x700mm	White	Dekzeil	Tela impermeable	Tela olona	Lona do bote
10	235	5mm x-veneér	3262L	Vulstukken	Trozo de ayuda	Pezzo ausiliario	Peças auxiliares
15		0,7x3x550mm	Annegre	Strip	Listón	Listello	Tira
90		0,7x4x550mm	Annegre	Strip	Listón	Listello	Tira
1		1,8x2x275mm	Abachi	Strip	Listón	Listello	Tira
92		1,8x6x650mm	Abachi	Strip	Listón	Listello	Tira

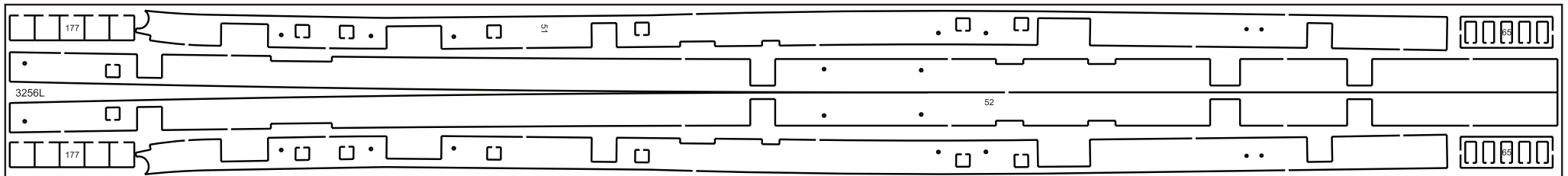
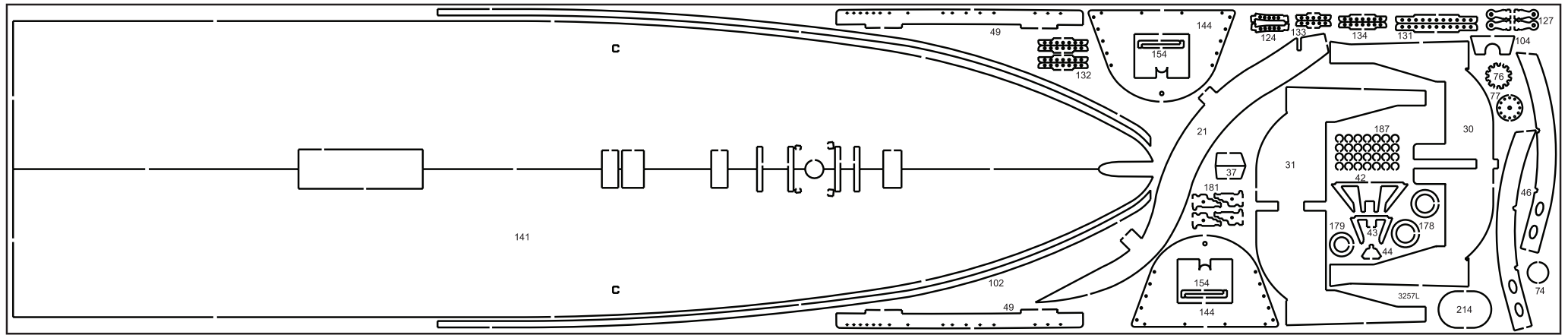
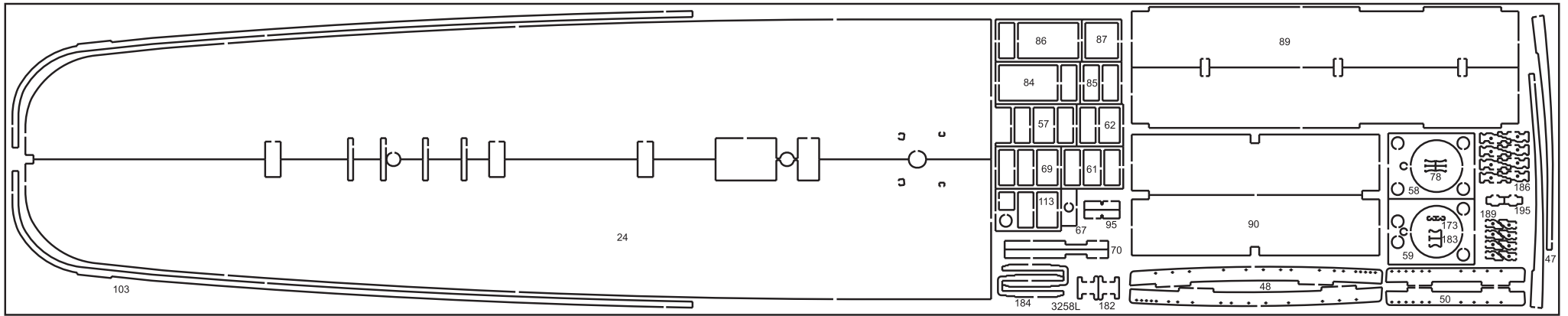
1		2,8x3x200mm	Abachi	Strip	Listón	Listello	Tira
4		1,5x1,5x500mm	Pine	Strip	Listón	Listello	Tira
4	RR4	Ø2x165mm	Basswood	Rondhout	Barra reronda	Tondino (listello)	Cilindro de madeira
1	MS3+BM1	Ø3x300mm	Basswood	Rondhout	Barra reronda	Tondino (listello)	Cilindro de madeira
1	MS6+MS11	Ø3x300mm	Basswood	Rondhout	Barra reronda	Tondino (listello)	Cilindro de madeira
1	RR3+BM1	Ø3x300mm	Basswood	Rondhout	Barra reronda	Tondino (listello)	Cilindro de madeira
1	RR7+MS6	Ø3x300mm	Basswood	Rondhout	Barra reronda	Tondino (listello)	Cilindro de madeira
1	RR3+BM1	Ø3x300mm	Basswood	Rondhout	Barra reronda	Tondino (listello)	Cilindro de madeira
1	RR2+RR6	Ø4x400mm	Basswood	Rondhout	Barra reronda	Tondino (listello)	Cilindro de madeira
1	RR2+MS2	Ø4x400mm	Basswood	Rondhout	Barra reronda	Tondino (listello)	Cilindro de madeira
1	MS10	Ø5x160mm	Basswood	Rondhout	Barra reronda	Tondino (listello)	Cilindro de madeira
1	RR5+MS5+MS8	Ø6x650mm	Basswood	Rondhout	Barra reronda	Tondino (listello)	Cilindro de madeira
1	RR1	Ø6x650mm	Basswood	Rondhout	Barra reronda	Tondino (listello)	Cilindro de madeira
1	MS1+MS9	Ø8x470mm	Basswood	Rondhout	Barra reronda	Tondino (listello)	Cilindro de madeira
1	MS4+MS7	Ø10x550mm	Basswood	Rondhout	Barra reronda	Tondino (listello)	Cilindro de madeira
1	F 22B	Ø0,5x125cm	Copper	Koperdraad	Alambre de cabre	Filo in rame	Fio de cobre
4	F 39	Ø1x250mm	Brass	Messingdraad	Hilo de latón	Filo in ottone	Fio de latão
83	F 54	8mm	Brass	Cabillots	Cabillas	Ribattino	Pino de amarracão
2	F 56	ø5x5,5mm	Brass	Kompas	Brújula	Bussola	Compasso
2	F 57	35x35mm	Plastic	Anker	Ancla	Ancora	Âncora
1	F 70	25m		Takelgaren	Hilo de oparejo	Filo per manovre	Linha de cordame
1	F 71	75m		Takelgaren	Hilo de oparejo	Filo per manovre	Linha de cordame
1	F 72	20m		Takelgaren	Hilo de oparejo	Filo per manovre	Linha de cordame
1	F 73	3m		Takelgaren	Hilo de oparejo	Filo per manovre	Linha de cordame
1	F 76	15cm	Brass	Ankerketting	Cadena de ancla	Catena delle ancore	Corrente da âncora
2	F 89	45x50mm	Plastic	Anker	Ancla	Ancora	Âncora
1	FL 118			Vlag	Bandera	Bandiere	Bandeira
2	F 167	25x95mm	Plastic	Reddingsboot	Bote salvavida	Scialuppa di salvataggio	Bote salva-vidas
12	F 230	7mm	Brass	Spijkertjes	Clavos	Chiodi	Pino
20	F 330	10mm	Brass	Spijkertjes	Clavos	Chiodi	Pino
16	F 348	9mm	Plastic	Kikkers	Cornamusas	Gallocce	Castanha ("T" de amarra)
2	F 409	Ø1,5x250mm	Brass	Messingdraad	Hilo de latón	Filo in ottone	Fio de latão
2	F 410	Ø2x250mm	Brass	Messingdraad	Hilo de latón	Filo in ottone	Fio de latão
2	F 495	Ø4x25mm	Brass	Kanon	Cañón	Cannone	Canhão
84	F 539	40mm	Brass	Putting	Cadenote	Landra	Dobradiça do leme
14	F 663	Ø0,8x250mm	Brass	Messingdraad	Hilo de latón	Filo in ottone	Fio de latão

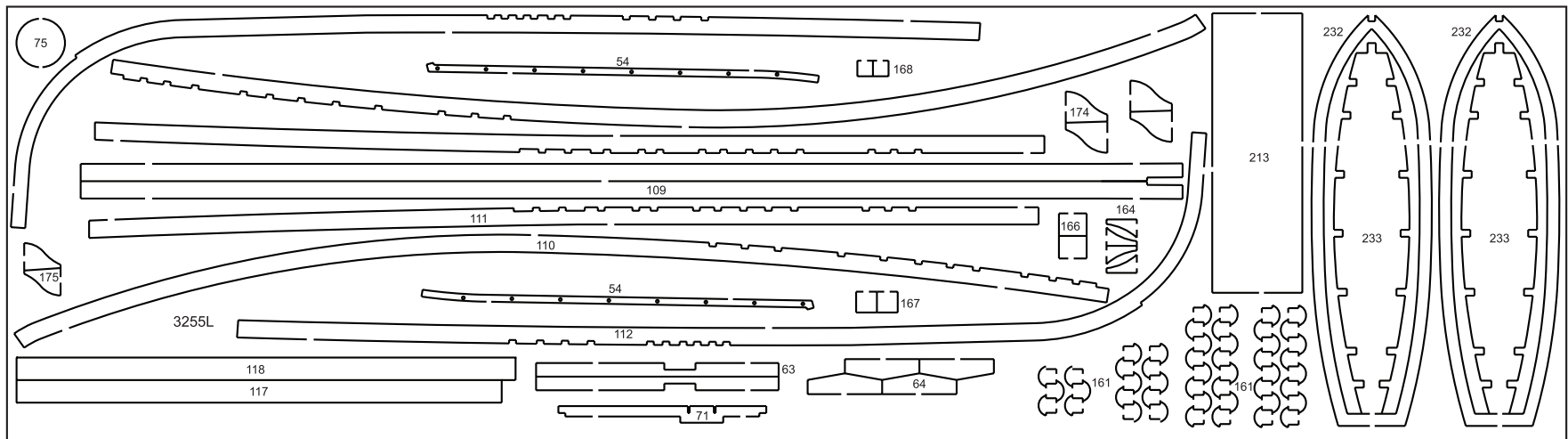
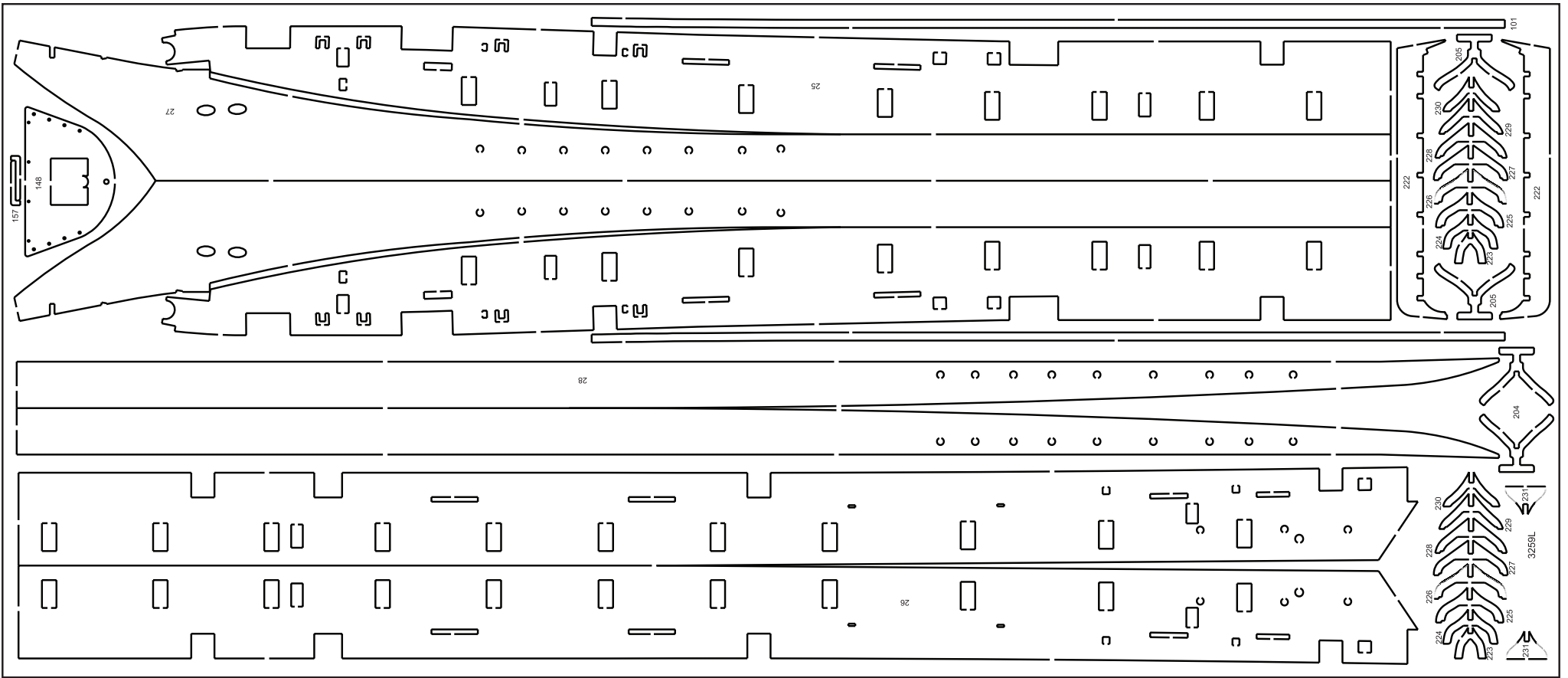
99	F 664	11mm	Brass	Oogbauten	Pernos de cáncamo	Bullone ad occhio	Ferrolho
2	F 681	7,5mm	Wood	Blok	Polea	Blocchi	Blocos
10	F 697	5mm	Wood	Blok	Polea	Blocchi	Blocos
3	F 698	5mm	Wood	Blok	Polea	Blocchi	Blocos
8	F 743	13mm	Brass	Oogbauten	Pernos de cáncamo	Bullone ad occhio	Ferrolho
66	F 767	3mm	Wood	Blok	Polea	Blocchi	Blocos
96	F 821	3mm	Wood	Jufferblokken	Virgenes	Testa di montone	Bigota
84	F 822	2mm	Wood	Jufferblokken	Virgenes	Testa di montone	Bigota
8	F 918	Ø2x2mm	Brass	Ring	Anillo	Anello	Anel
2	F 919	Ø11x2mm	Brass	Ring	Anillo	Anello	Anel
8	F 922	Ø3x2mm	Brass	Ring	Anillo	Anello	Anel
2	F 923	Ø4x2mm	Brass	Ring	Anillo	Anello	Anel
3	F 924	Ø5x2mm	Brass	Ring	Anillo	Anello	Anel
1	F 925	Ø6x2mm	Brass	Ring	Anillo	Anello	Anel
2	F 926	Ø7x2mm	Brass	Ring	Anillo	Anello	Anel
6	F 927	Ø9x2mm	Brass	Ring	Anillo	Anello	Anel
4	F 920	21mm	Brass	Stuurwiel	Volante	Ruota del timone	Volante do timão
4	F 950	Ø4x27mm	Brass	Kanon	Cañón	Cannone	Canhão
4	F 951	Ø5x31mm	Brass	Kanon	Cañón	Cannone	Canhão
2	F 952	Ø6x29mm	Brass	Kanon	Cañón	Cannone	Canhão
2	F 953	Ø6x4mm	Brass	Lüfter	Vávula	Ventola	Respiradouro
12	F 954	Ø10,5x9mm	Brass	Lüfter	Vávula	Ventola	Respiradouro
1	F 955	Ø10,5x11mm	Brass	Lüfter	Vávula	Ventola	Respiradouro
1	F 956	100x200mm	Brass	Etsplaat	Placa de corrosion	Lastra per incisione	Placa de corrosão
1	F 957	92x29x26mm	Brass	Boegbeeld	Figurón de proa	Polena	Figura de proa e entalhes
1	F 959	Ø3x40mm	Brass	Messingbeslag	Tubo de latón	Tubo di ottone	Tubo de latão
2	F 960	Ø4x68mm	Brass	Messingbeslag	Tubo de latón	Tubo di ottone	Tubo de latão
1	F 961	Ø5x47mm	Brass	Messingbeslag	Tubo de latón	Tubo di ottone	Tubo de latão
1	F 962	Ø7x280mm	Brass	Messingbeslag	Tubo de latón	Tubo di ottone	Tubo de latão
1	F 963	Ø8x36mm	Brass	Messingbeslag	Tubo de latón	Tubo di ottone	Tubo de latão
2	F 964	Ø25x70mm	Brass	Messingbeslag	Tubo de latón	Tubo di ottone	Tubo de latão
2	F 965	Ø30x10mm	Brass	Messingbeslag	Tubo de latón	Tubo di ottone	Tubo de latão
1		A4		Bouwbeschrijving	Instrucciones de construccion	Istruzioni di montaggio	Manual de instruções
1		A3		Bouwbeschrijving/mast	Instrucciones de construccion/palo	Istruzioni di montaggio/albero	Manual de instruções/mastros
1				Tekening 1	Ilustración 1	Piani di costruzione 1	Planta principal 1
1				Tekening 2	Ilustración 2	Piani di costruzione 2	Planta principal 2

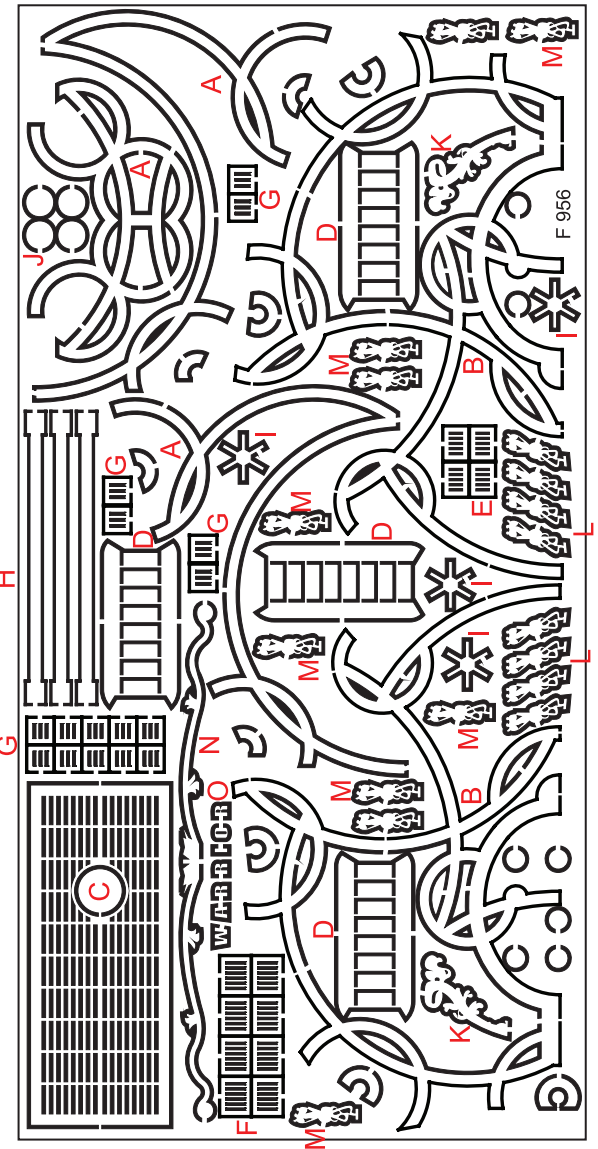
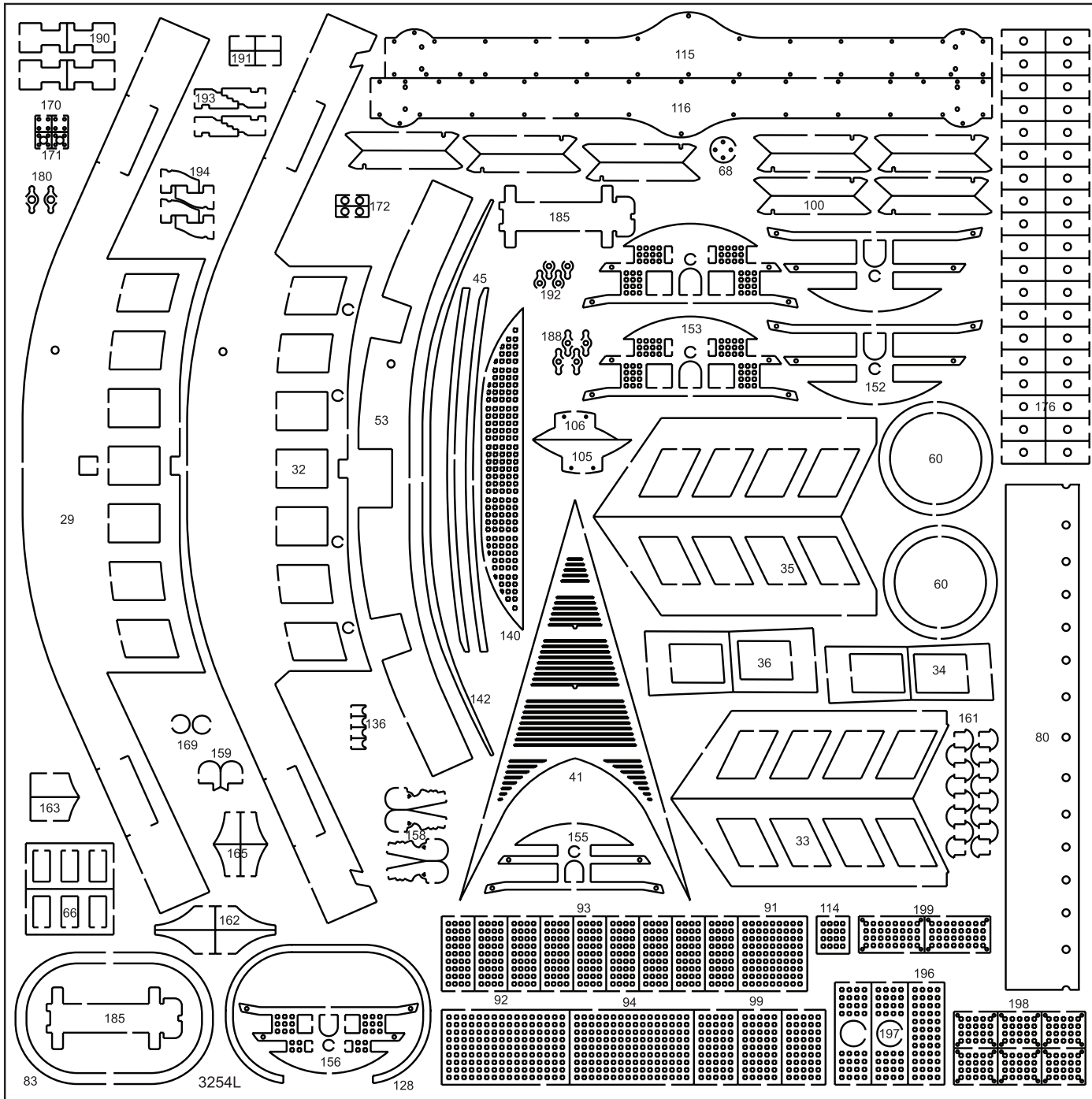



HMS WARRIOR














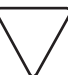




Symboler  = Rigningsnummer
 = Farvenummer



Symbols  = Rigging No.
 = Colour No.



Zeichen  = Takel Nr.
 = Farben Nr.

Symboles  = Greement no.
 = Couleur no.

Symbolen  = Tuigage Nr.
 = Kleur Nr.

Símbolo  = Oparejo Nr.
 = Color Nr.

Segno  = Attrezzatura N°
 = Colore N°

Simbolos  = Cordame n°
 = Cõr n°

Til denne model er mahogni bejdse og farver med følgende numre nødvendige:

For this model is mahogany stain and colours with the following numbers should be used:

Für dieses Modell sind Mahagoni Beize und Farben mit den folgenden Nummern notwendig:

Pour ce modèle, le mordant et les couleurs avec les numéros suivants doivent être employés:

Voor dit model zijn kleuren met de volgende nummers nodig:

Para est modelo se necesitan mordiente et colores con los siguientes números:

Per questo modello occorrono inchiostro tinggiatore "mogano" e colori con questi numeri:

Pinte o modelo com tintura cõr Mogno e as cõres sugeridas da Billing Boats:

Billing	1	=	White
Billing	6	=	Hull Red
Billing	13	=	Trainer Yellow
Billing	15	=	Silver
Billing	17	=	Gloss Clear Coat
Billing	20	=	Satin Brown
Billing	22	=	Matt Black
Billing	36	=	Bejdse/Stain/Beize/Mordant/Beize/Mordient

FIG. 1

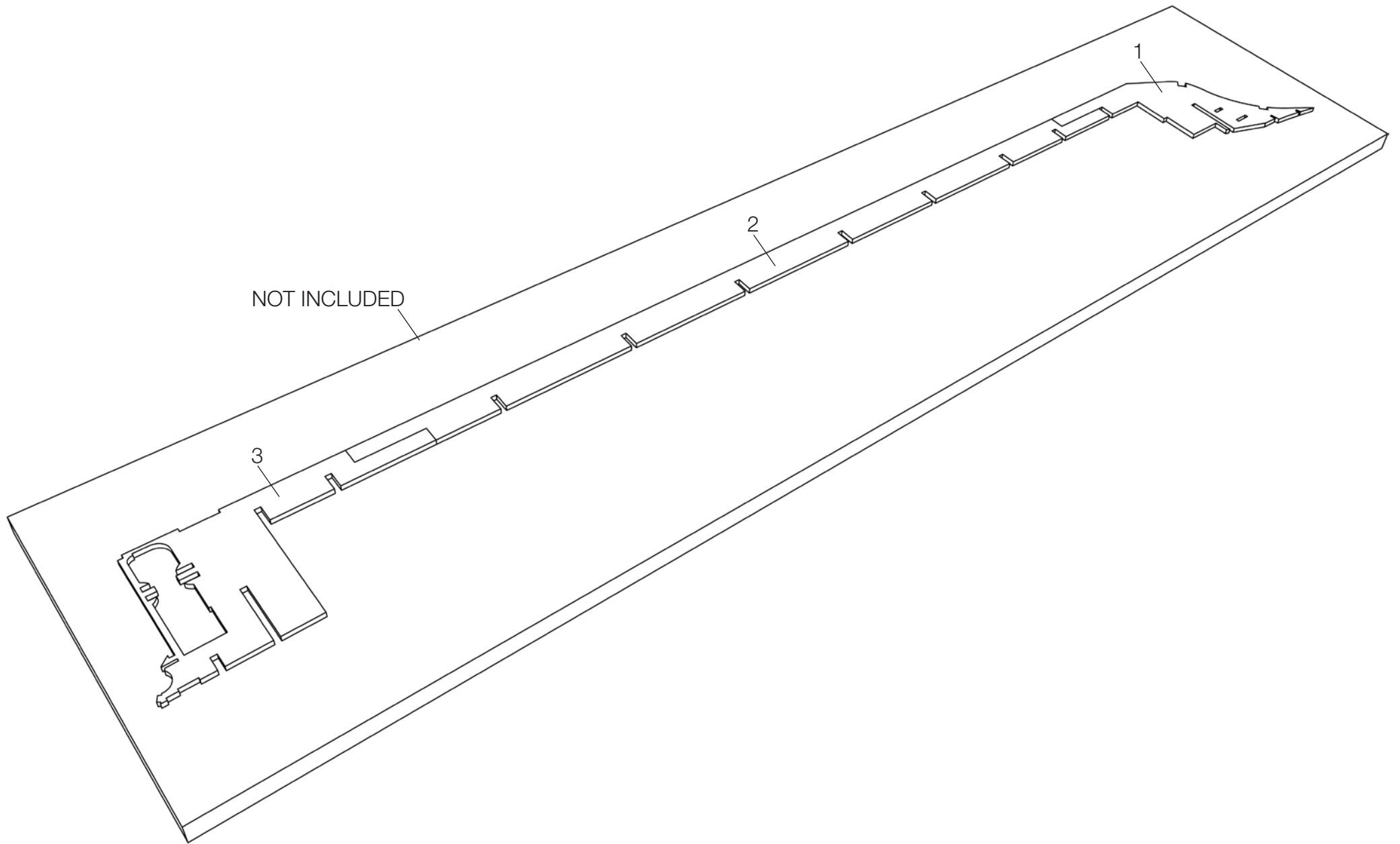


FIG. 2

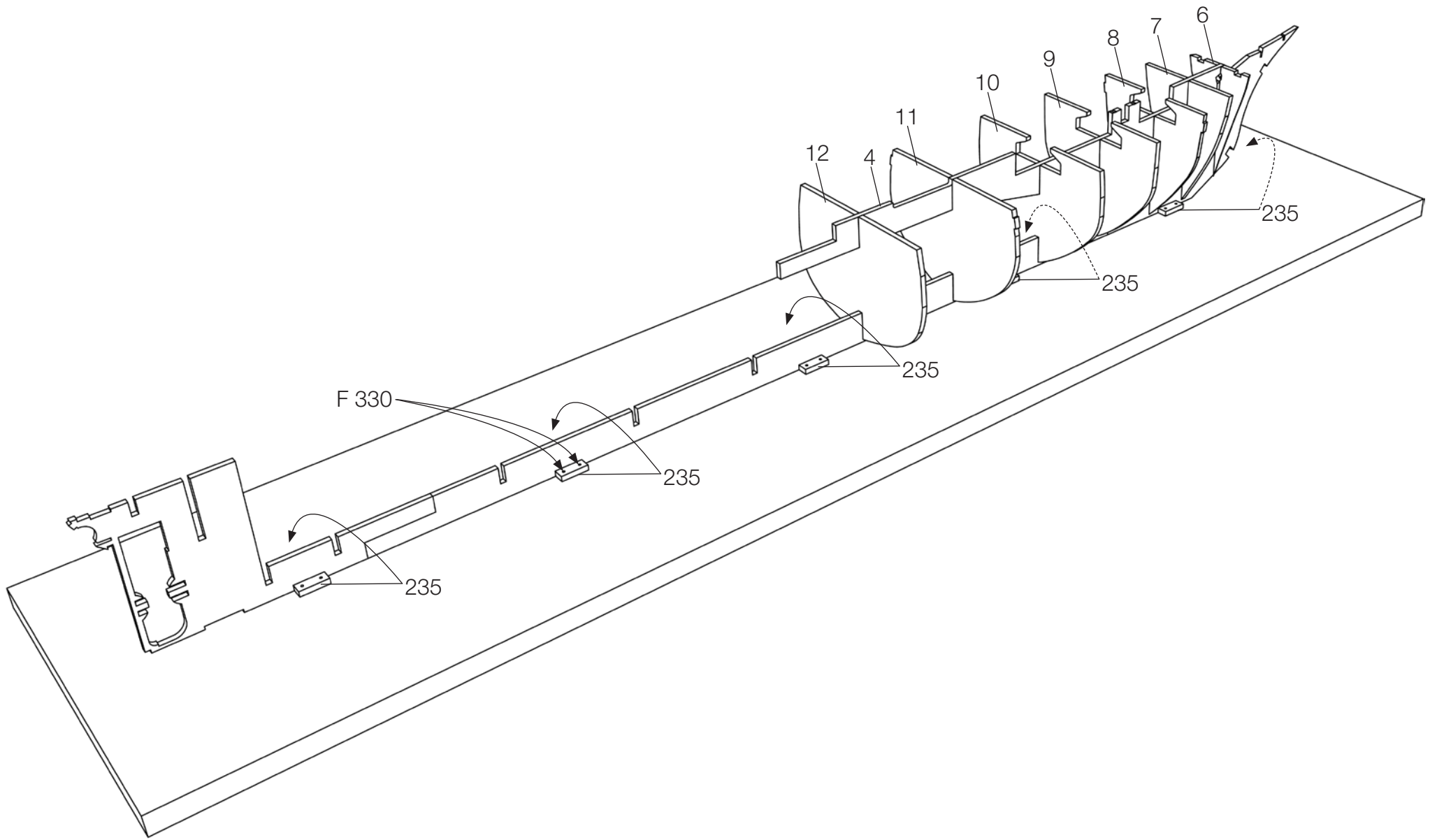


FIG. 3

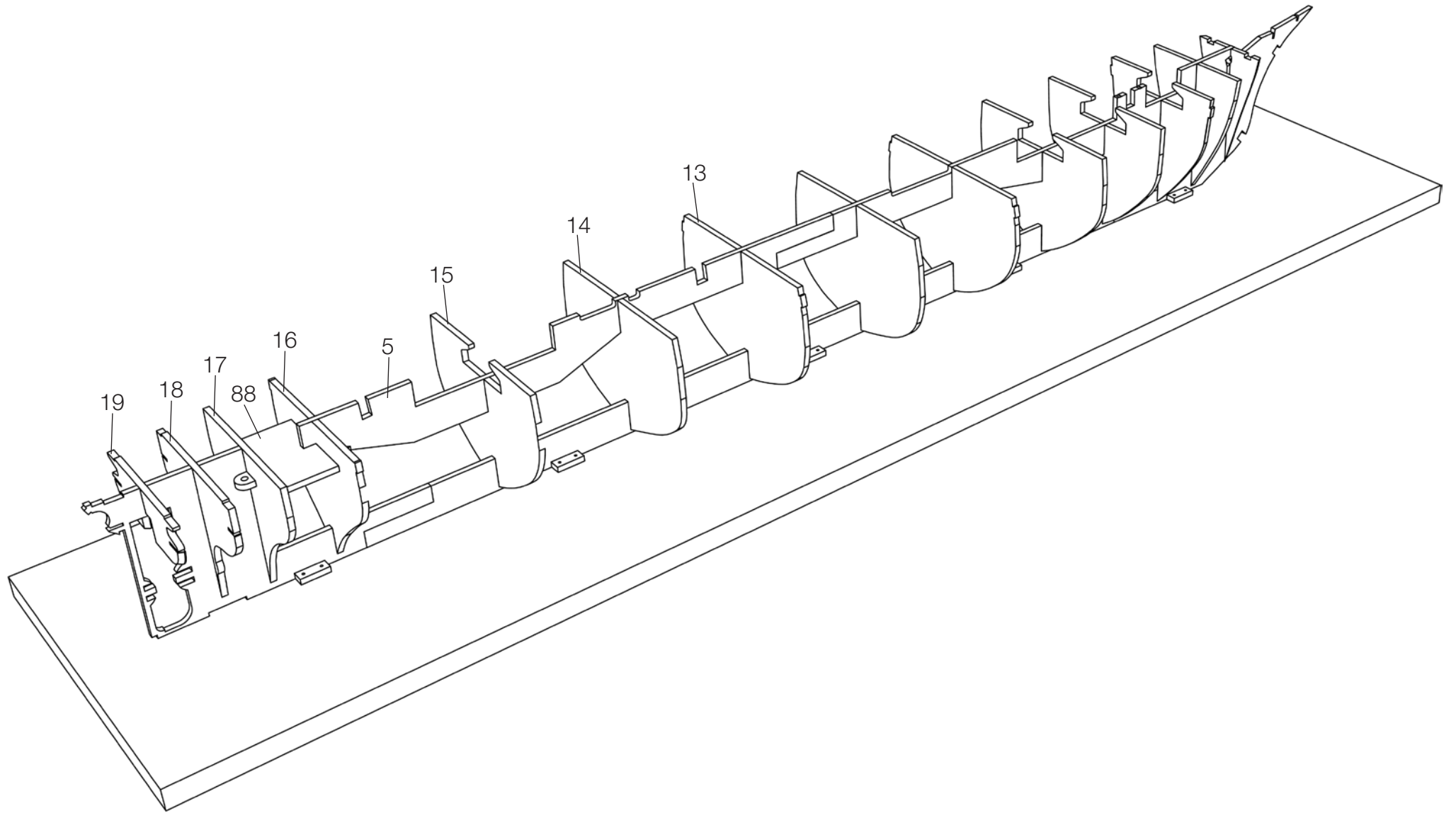


FIG. 4

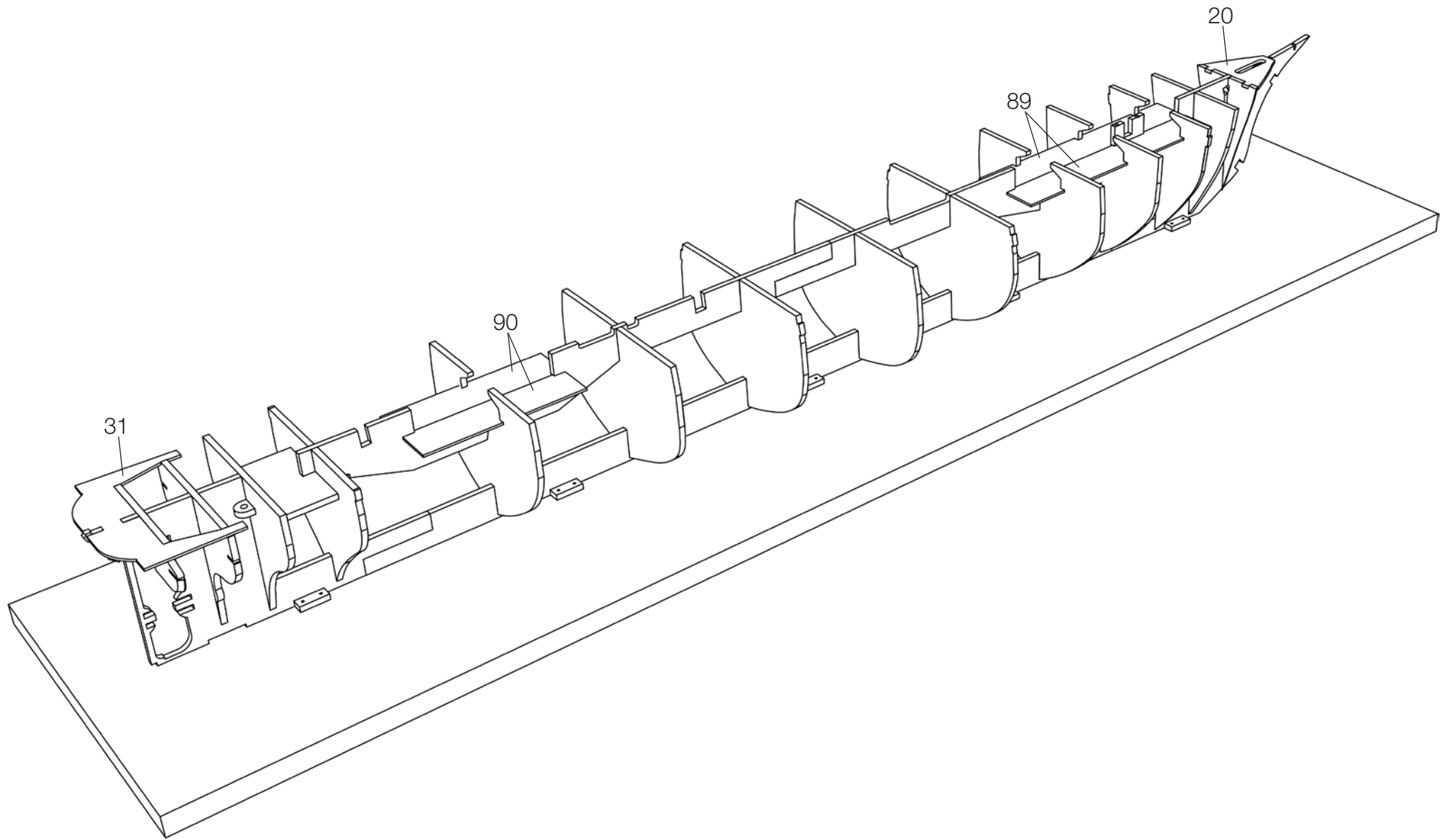


FIG. 5

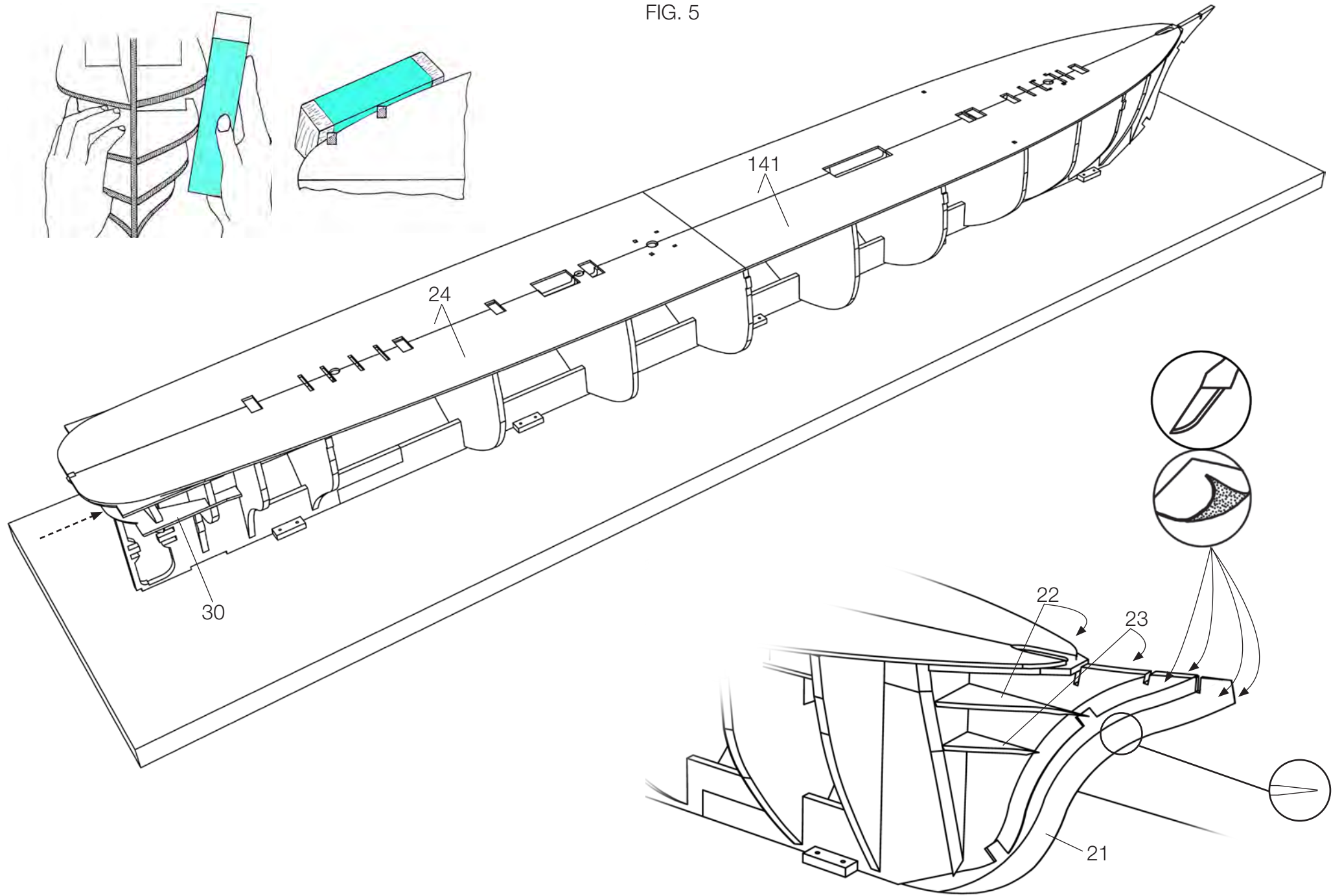


FIG. 6

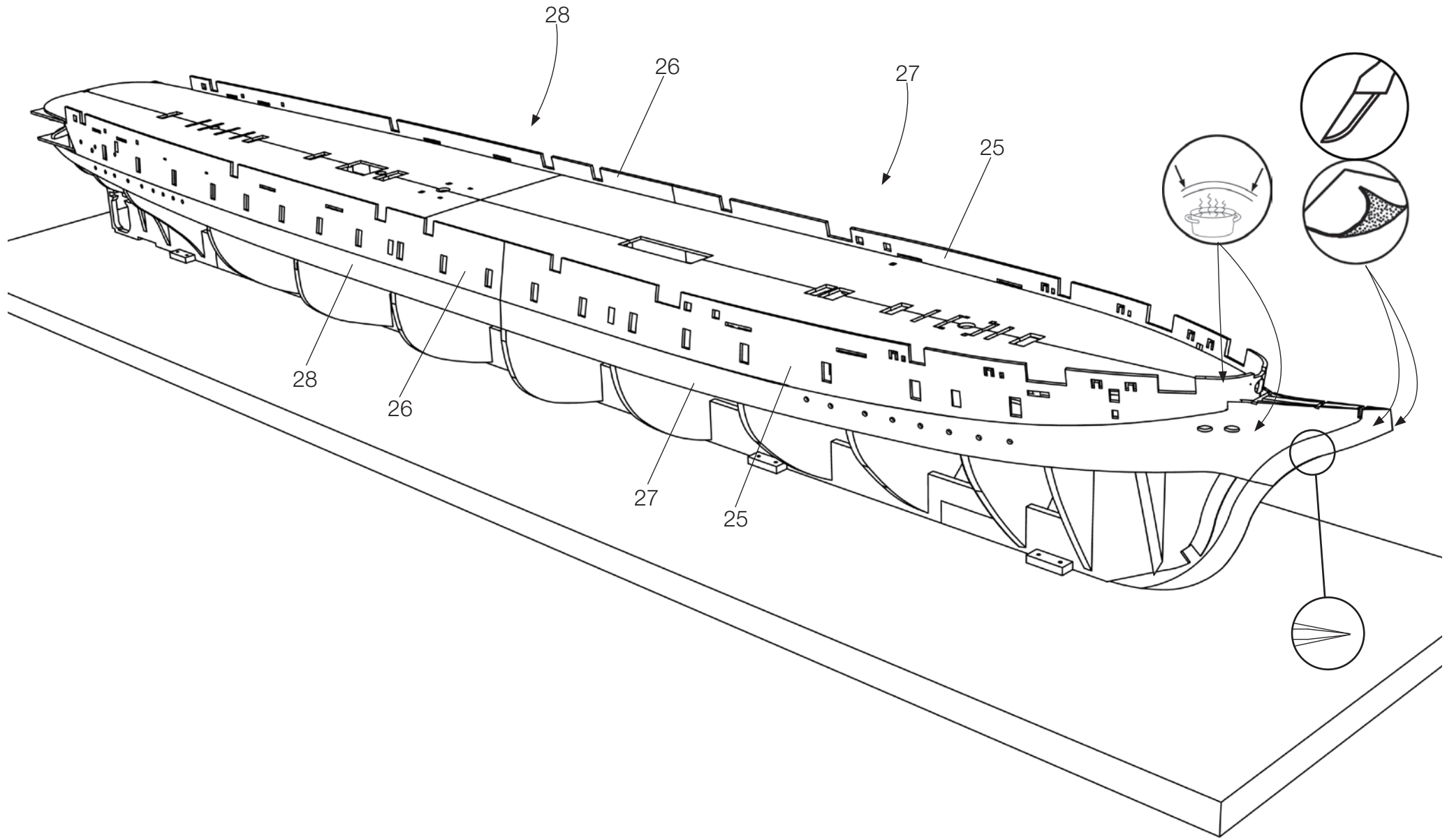


FIG. 7

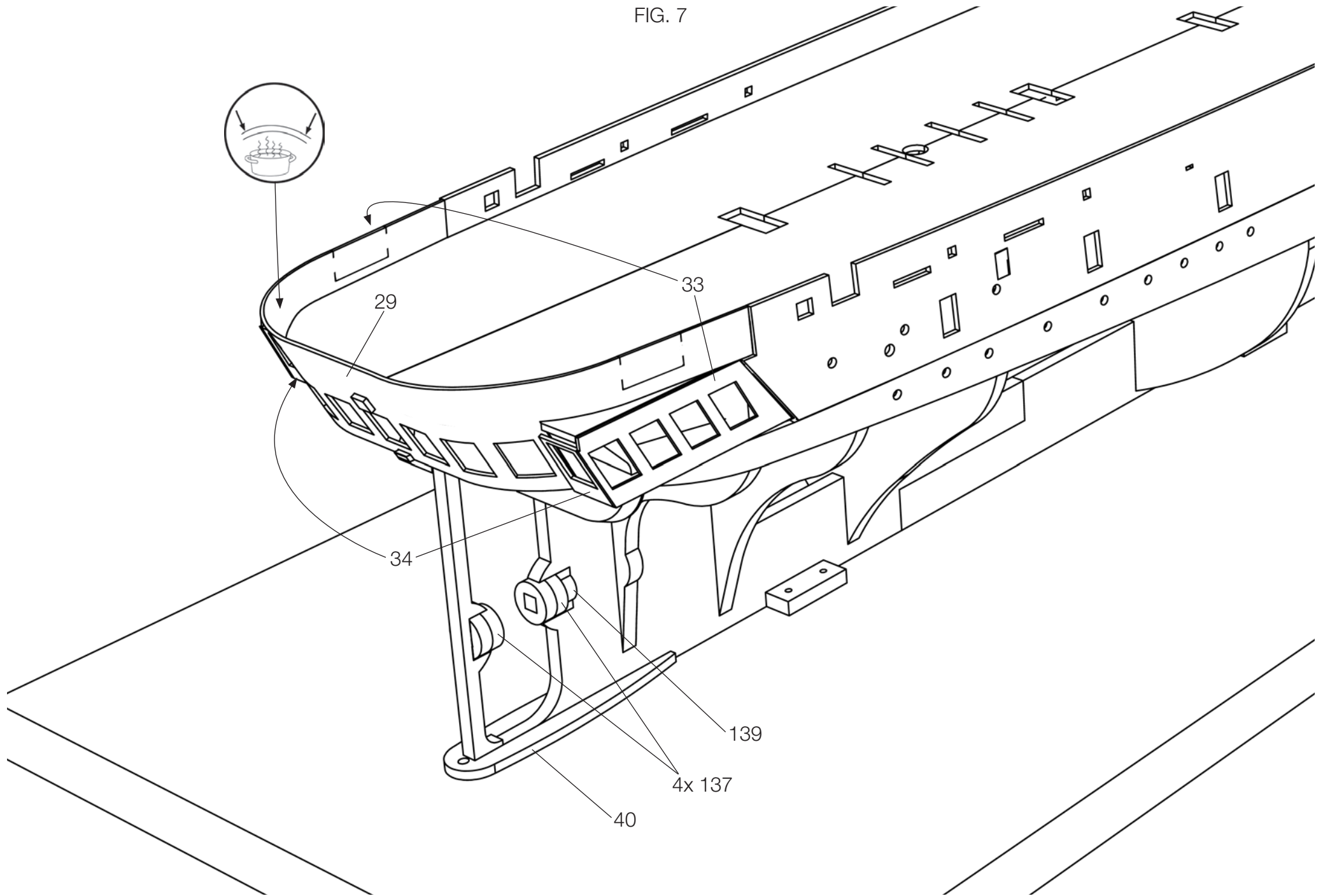
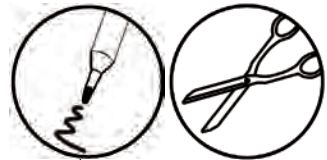
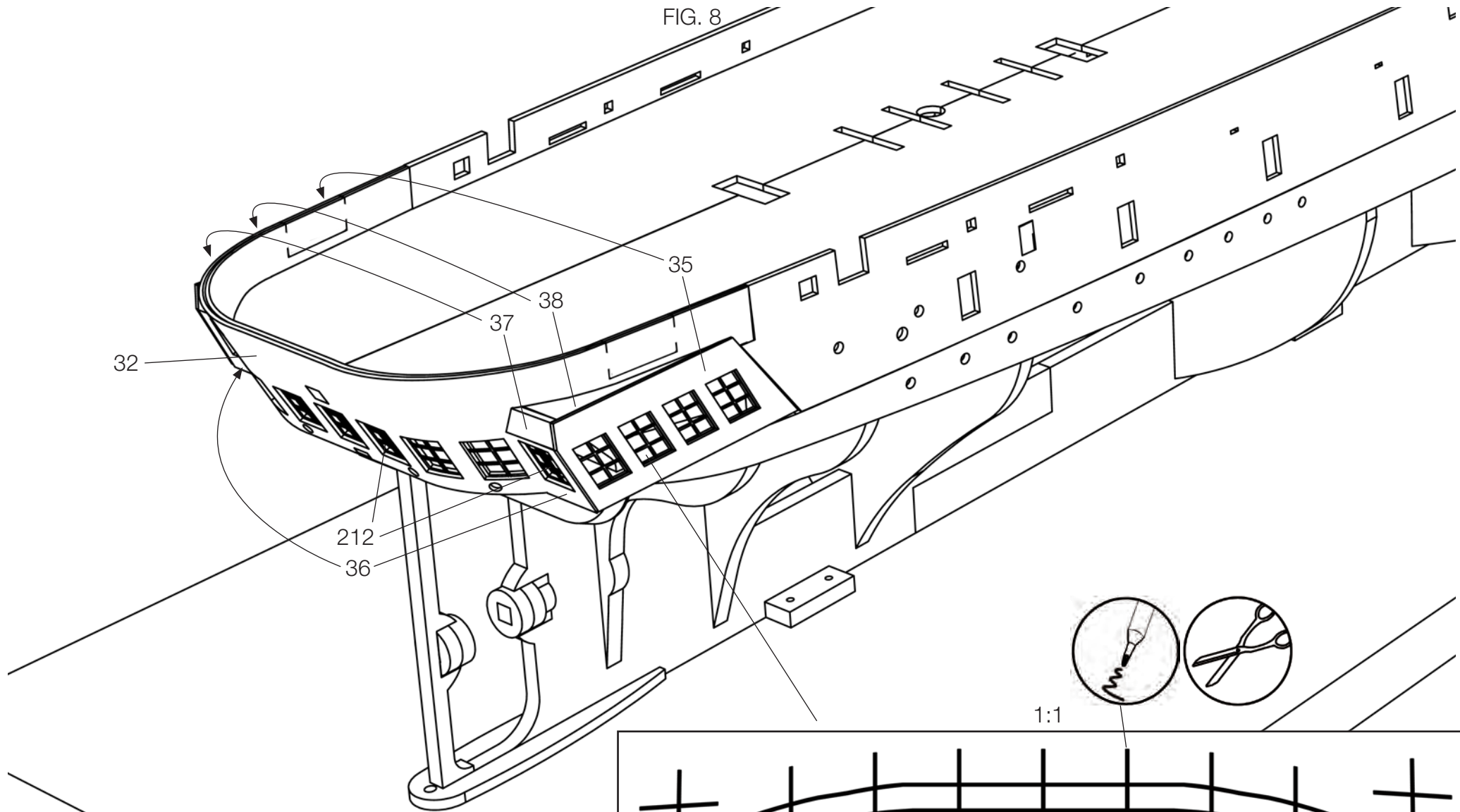


FIG. 8



1:1

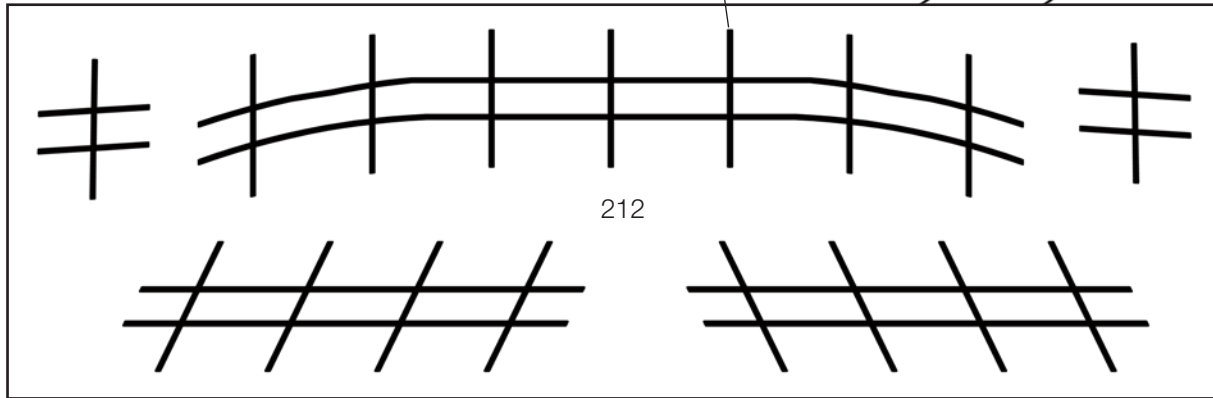


FIG. 9

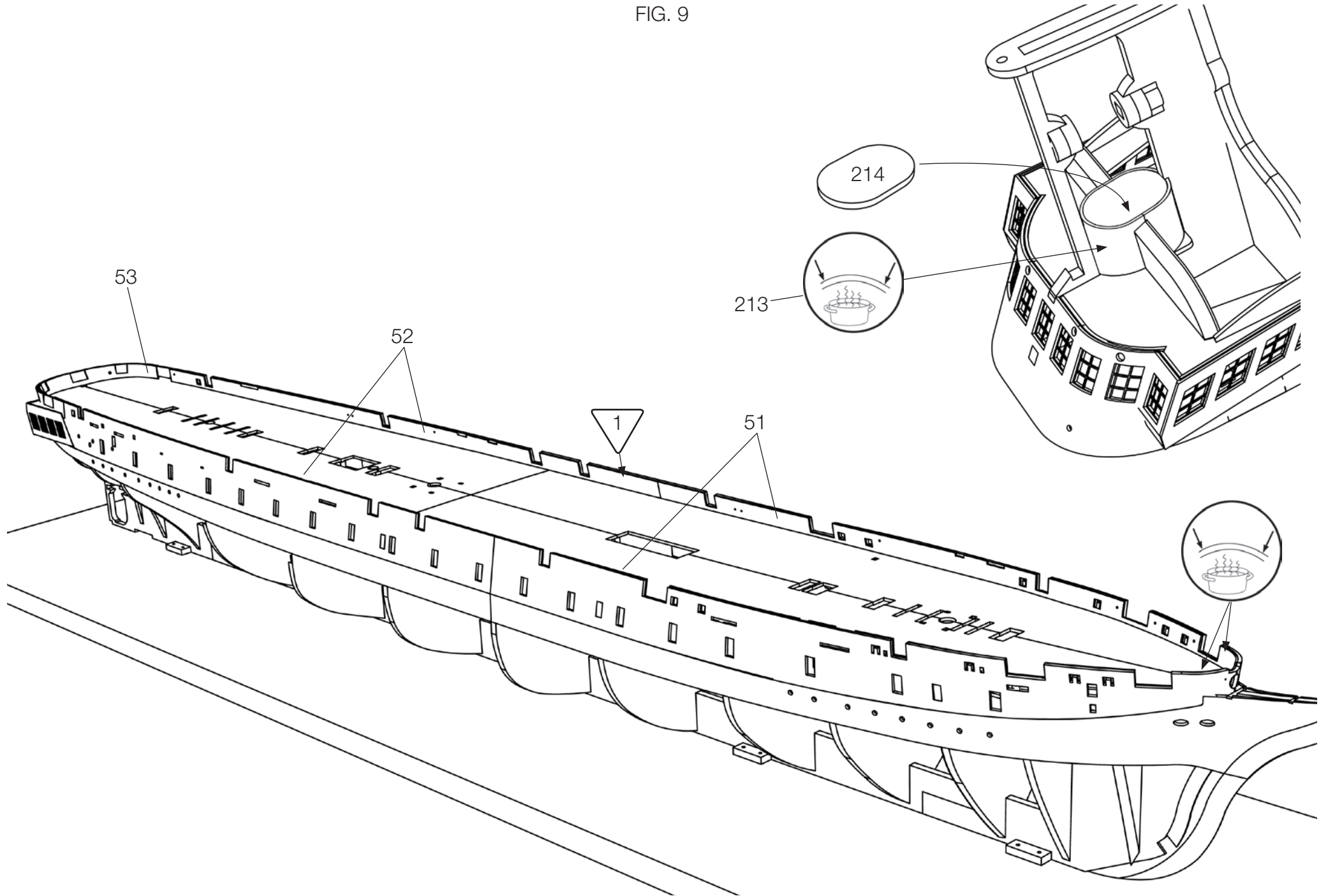


FIG. 10

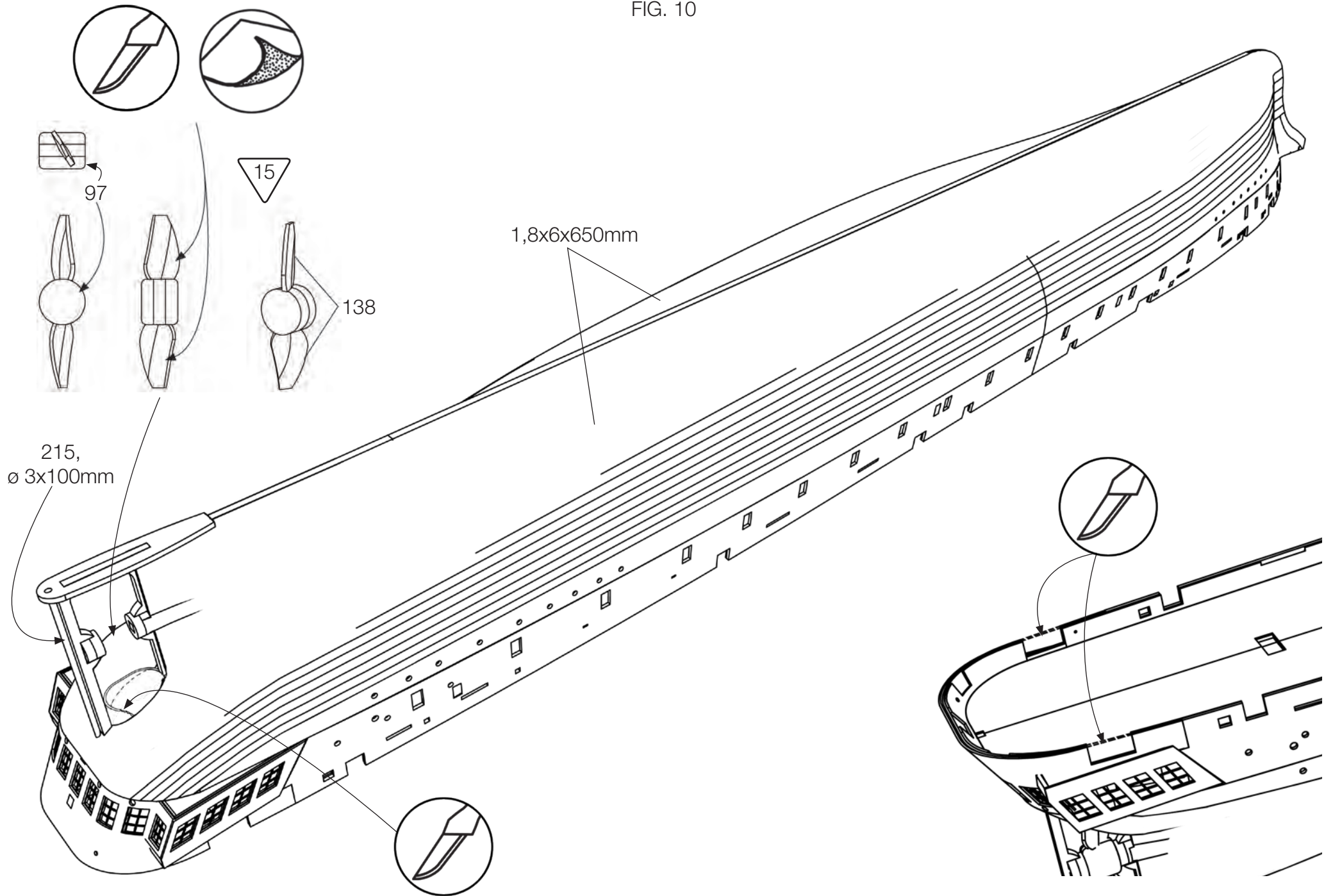


FIG. 11

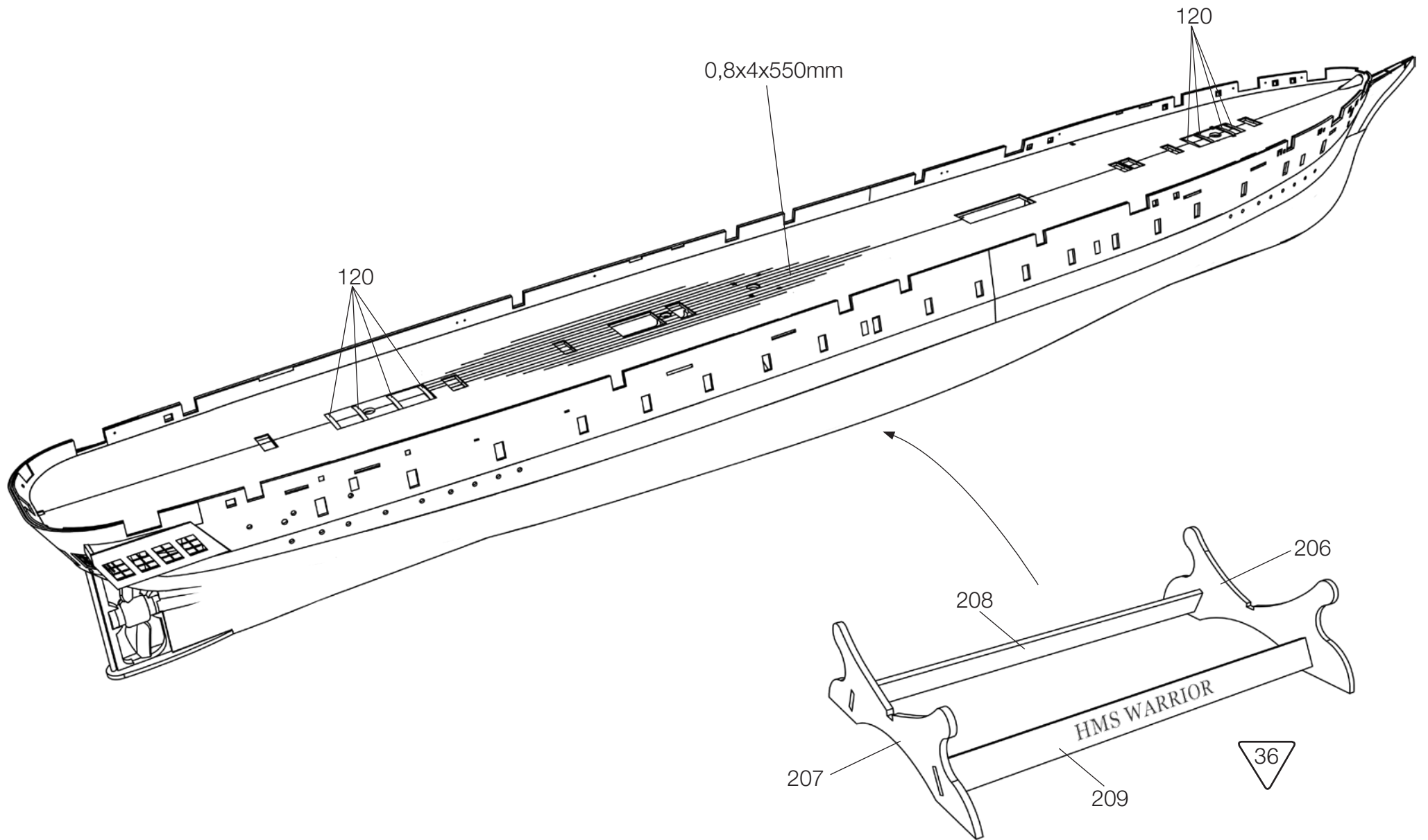


FIG. 12

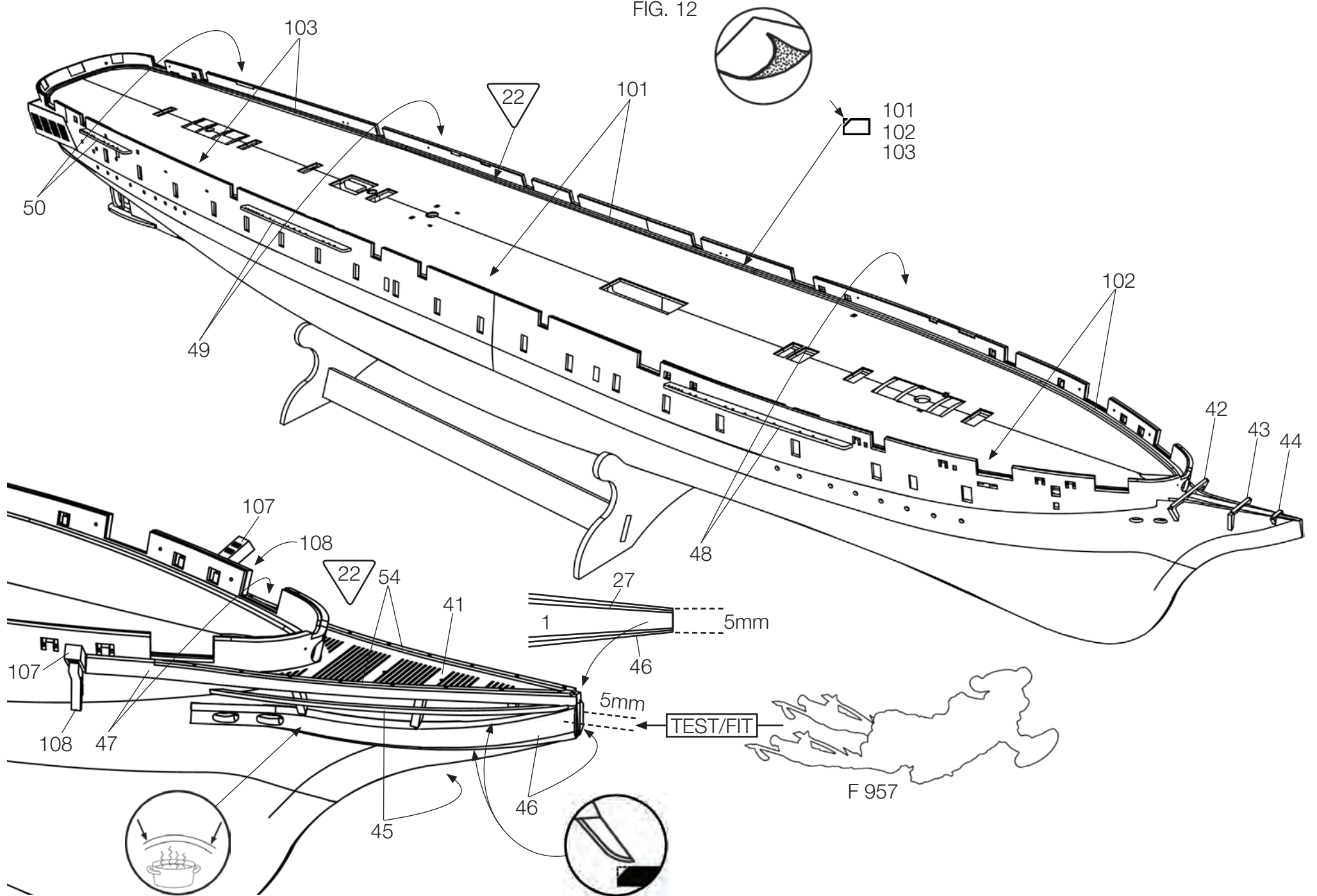


FIG. 13

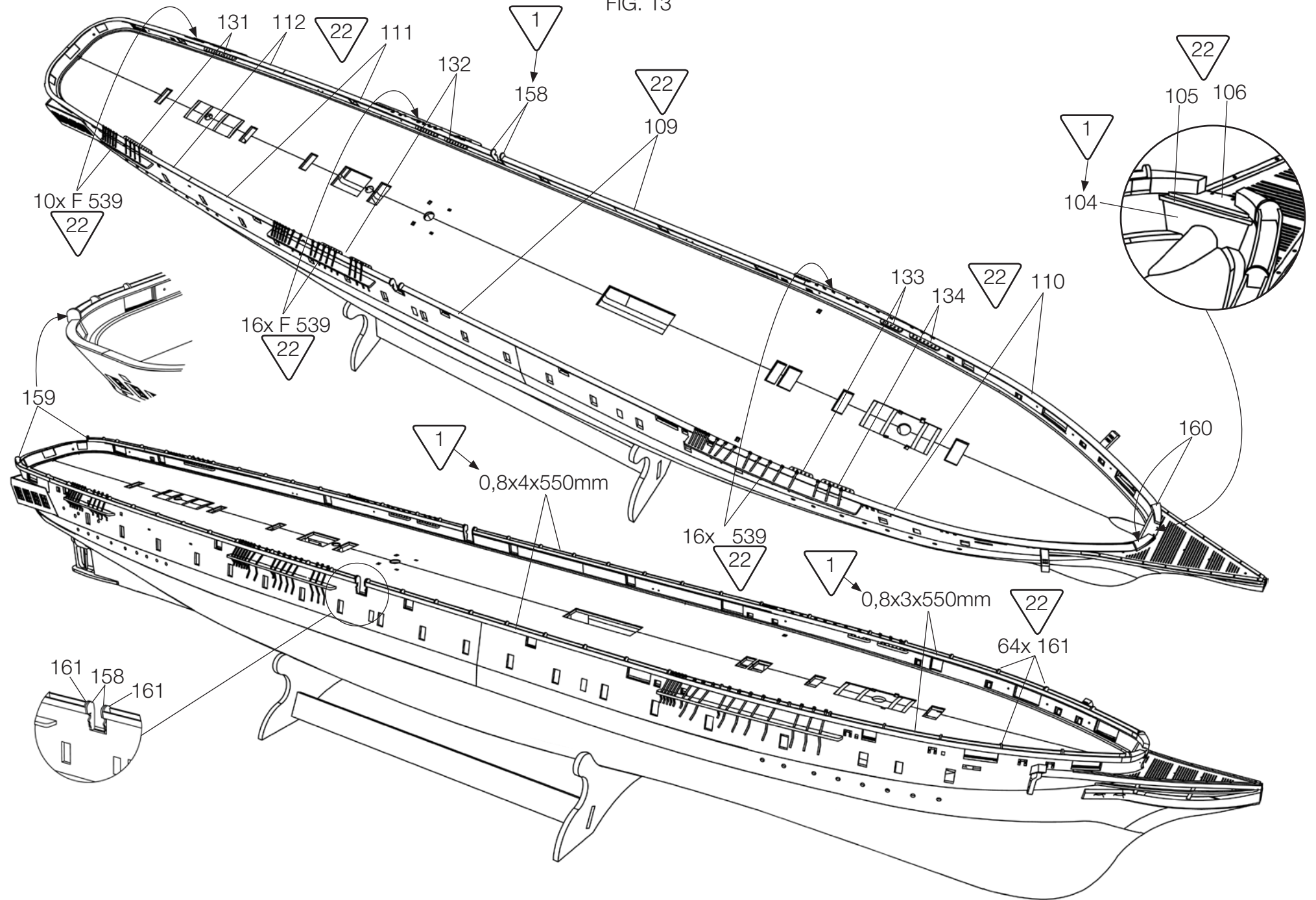


FIG. 14

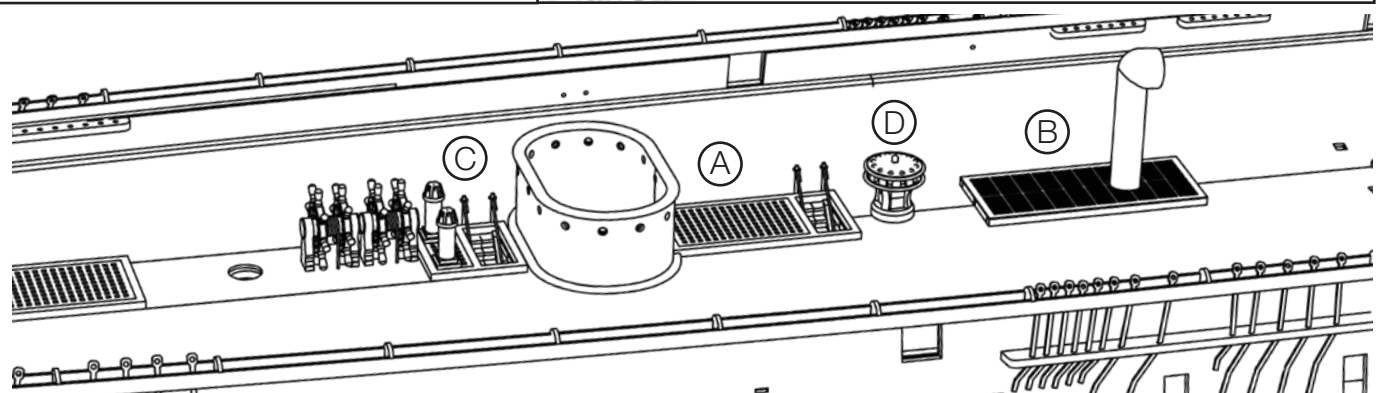
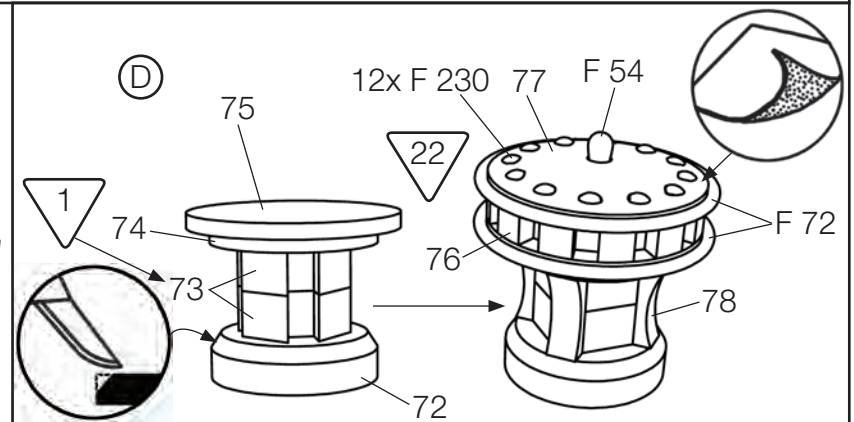
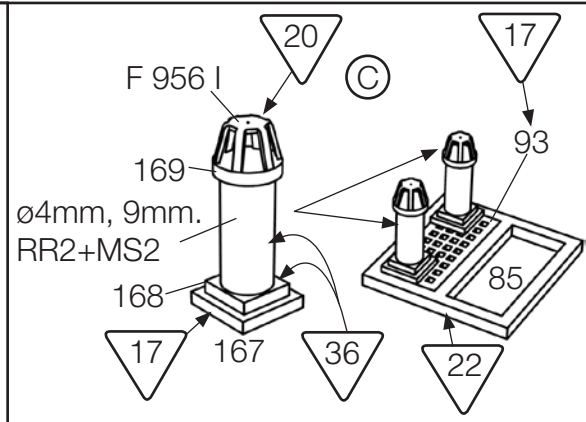
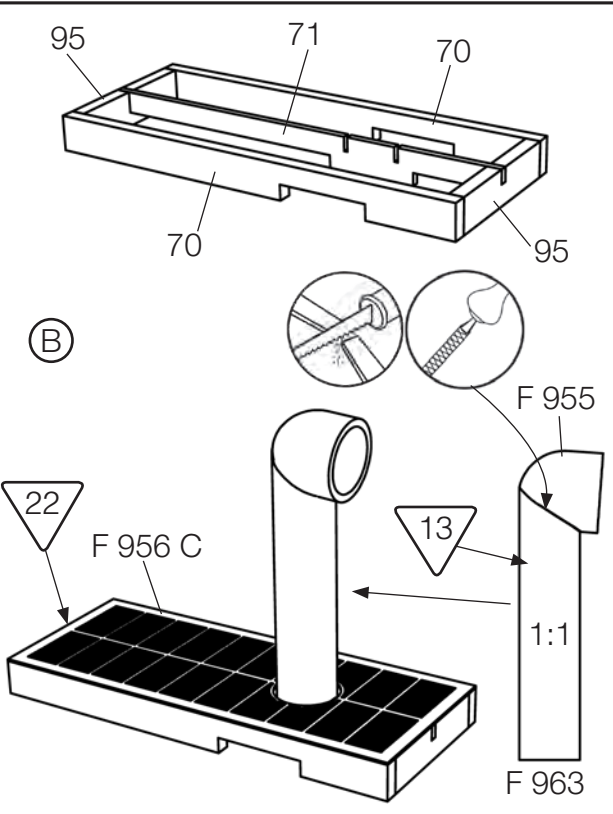
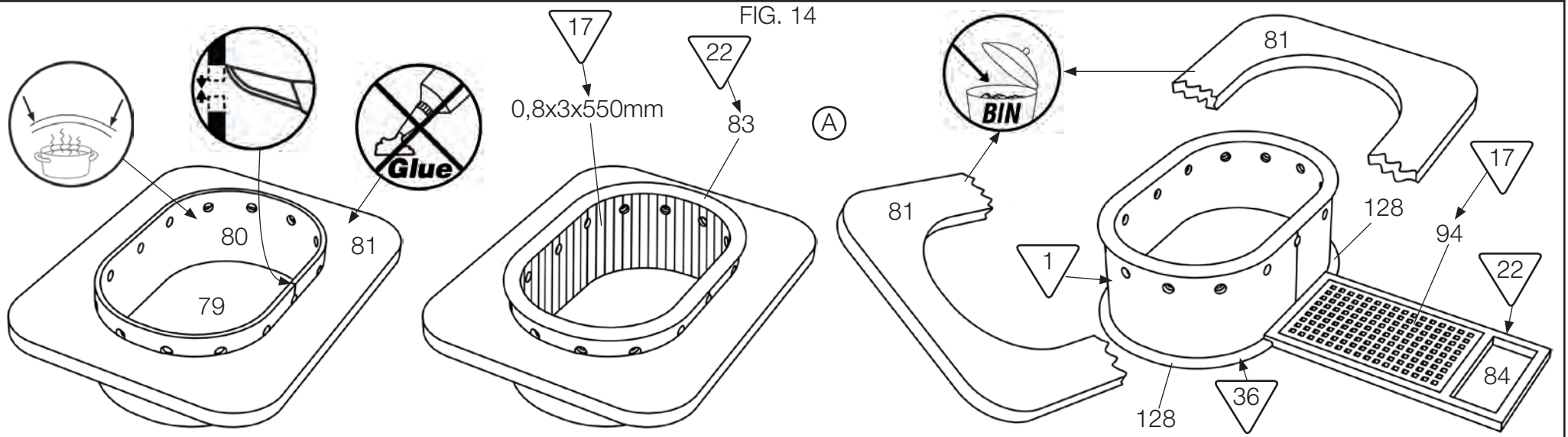


FIG. 15

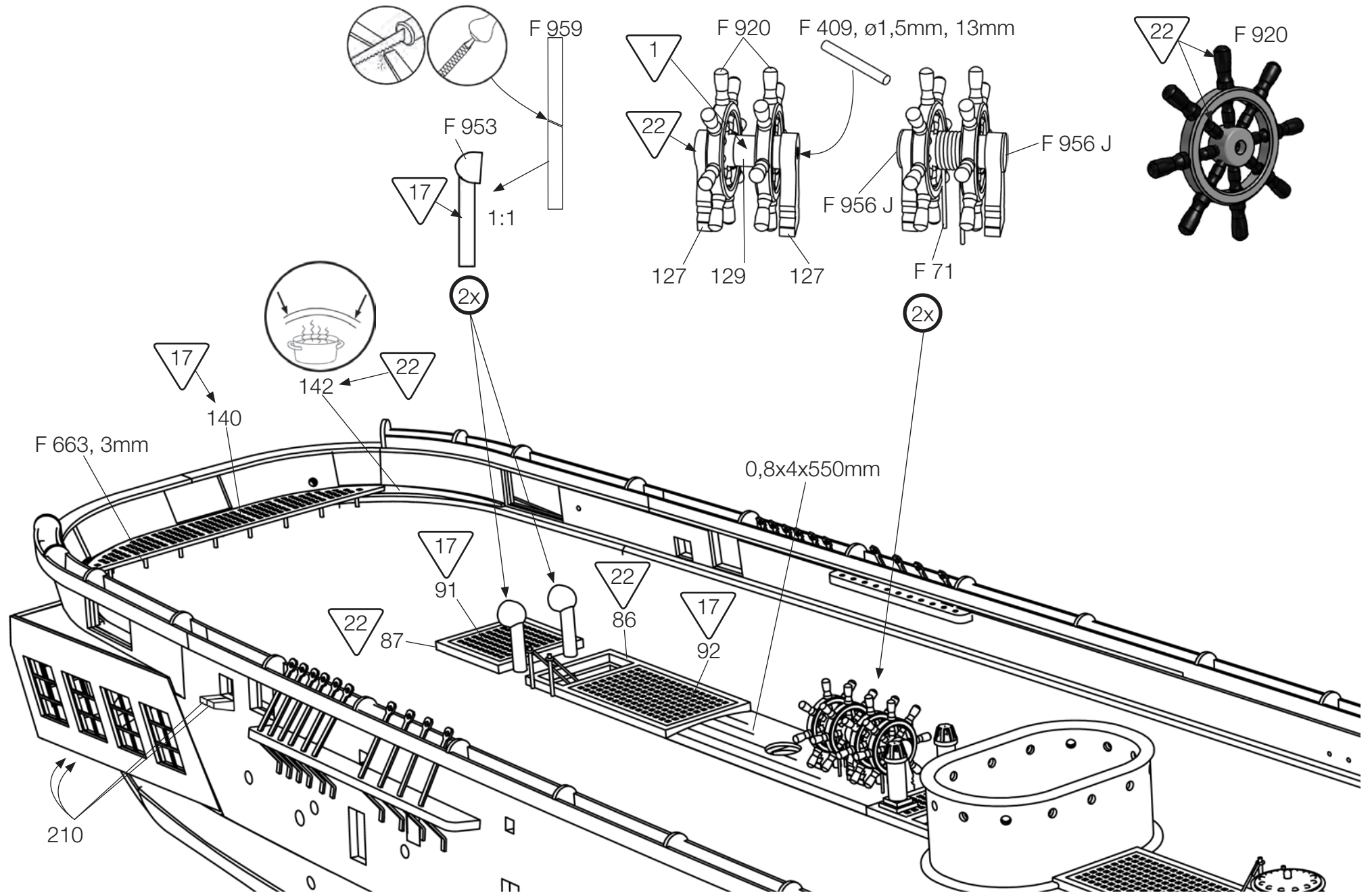


FIG. 16

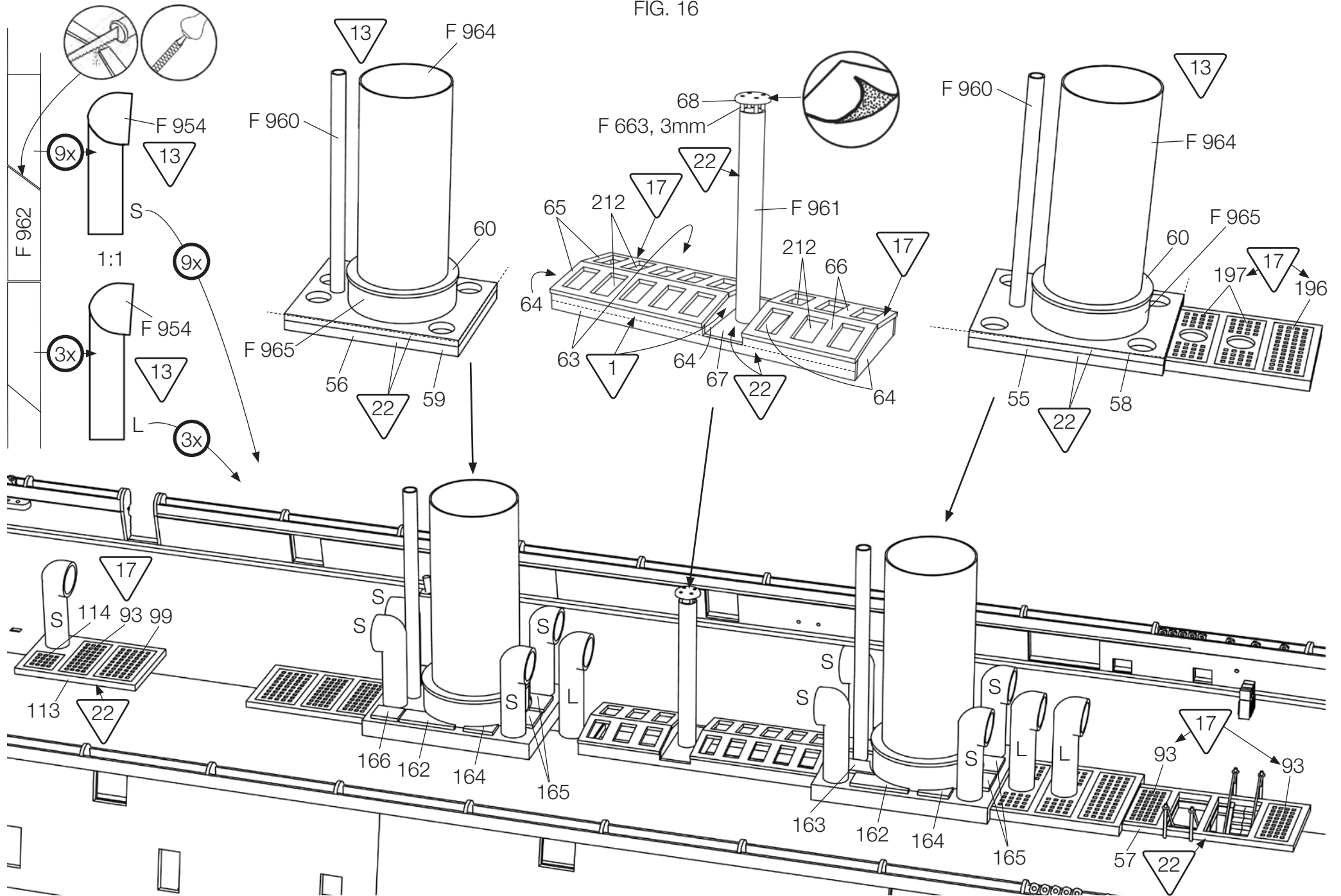
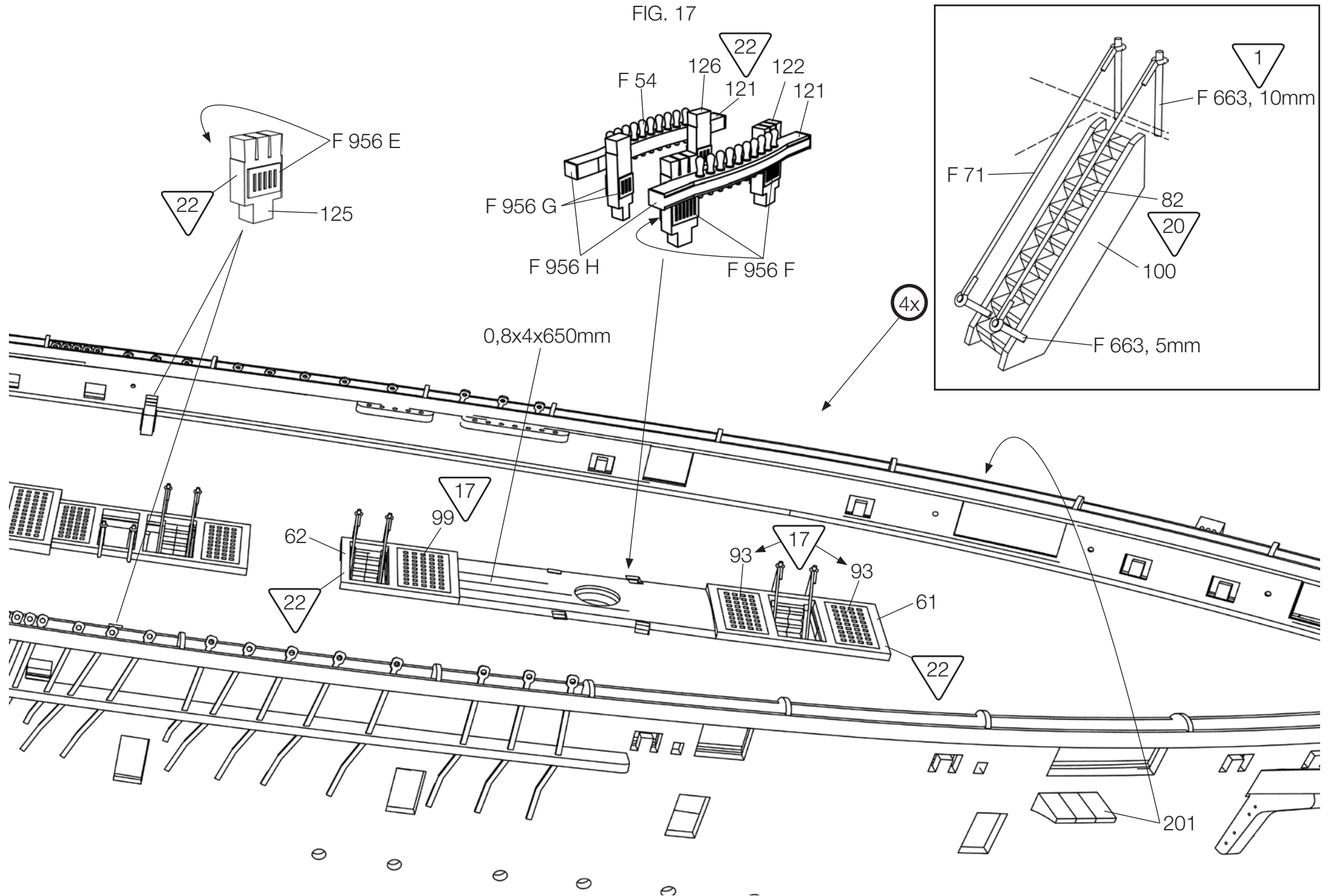


FIG. 17



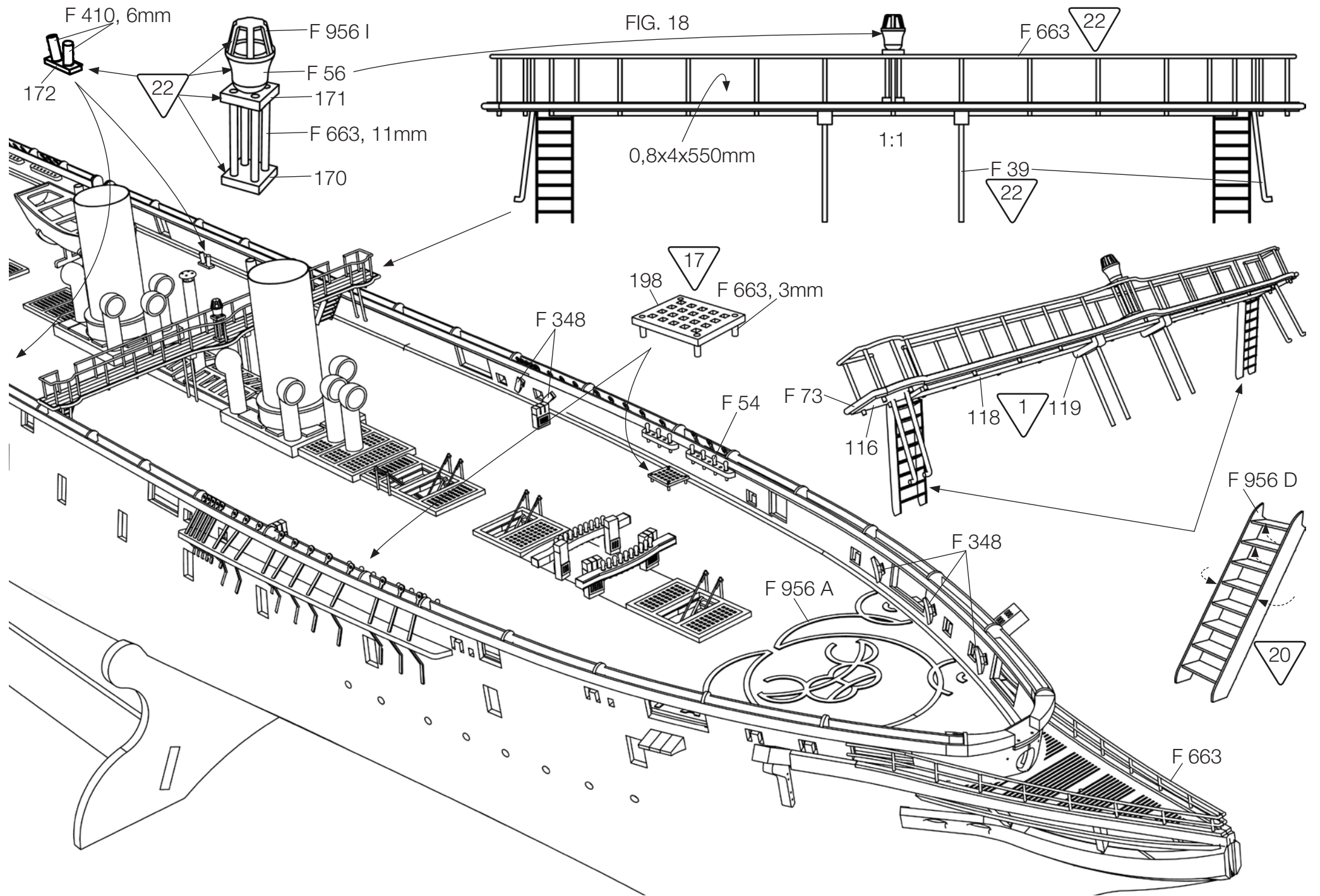


FIG. 19

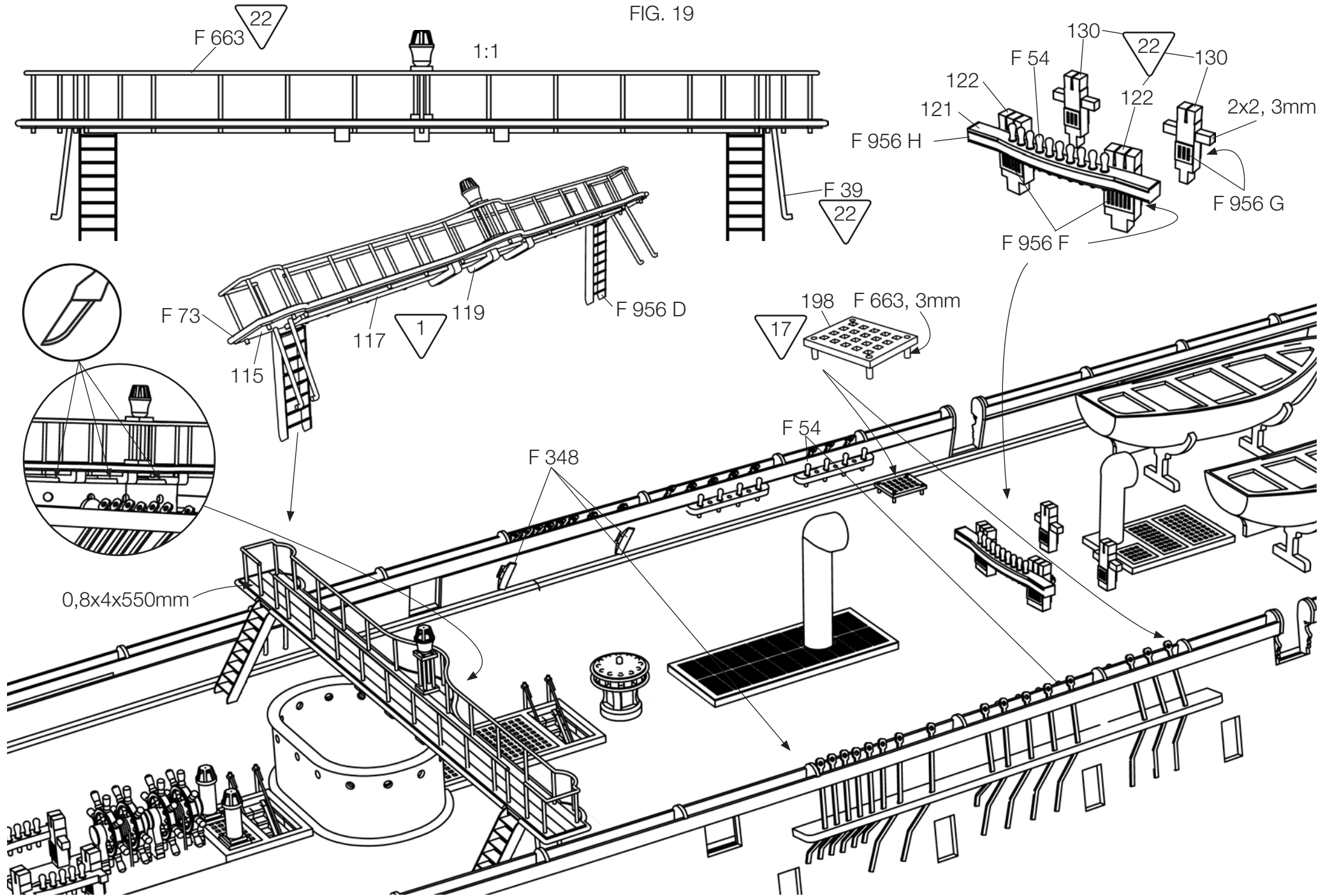


FIG. 20

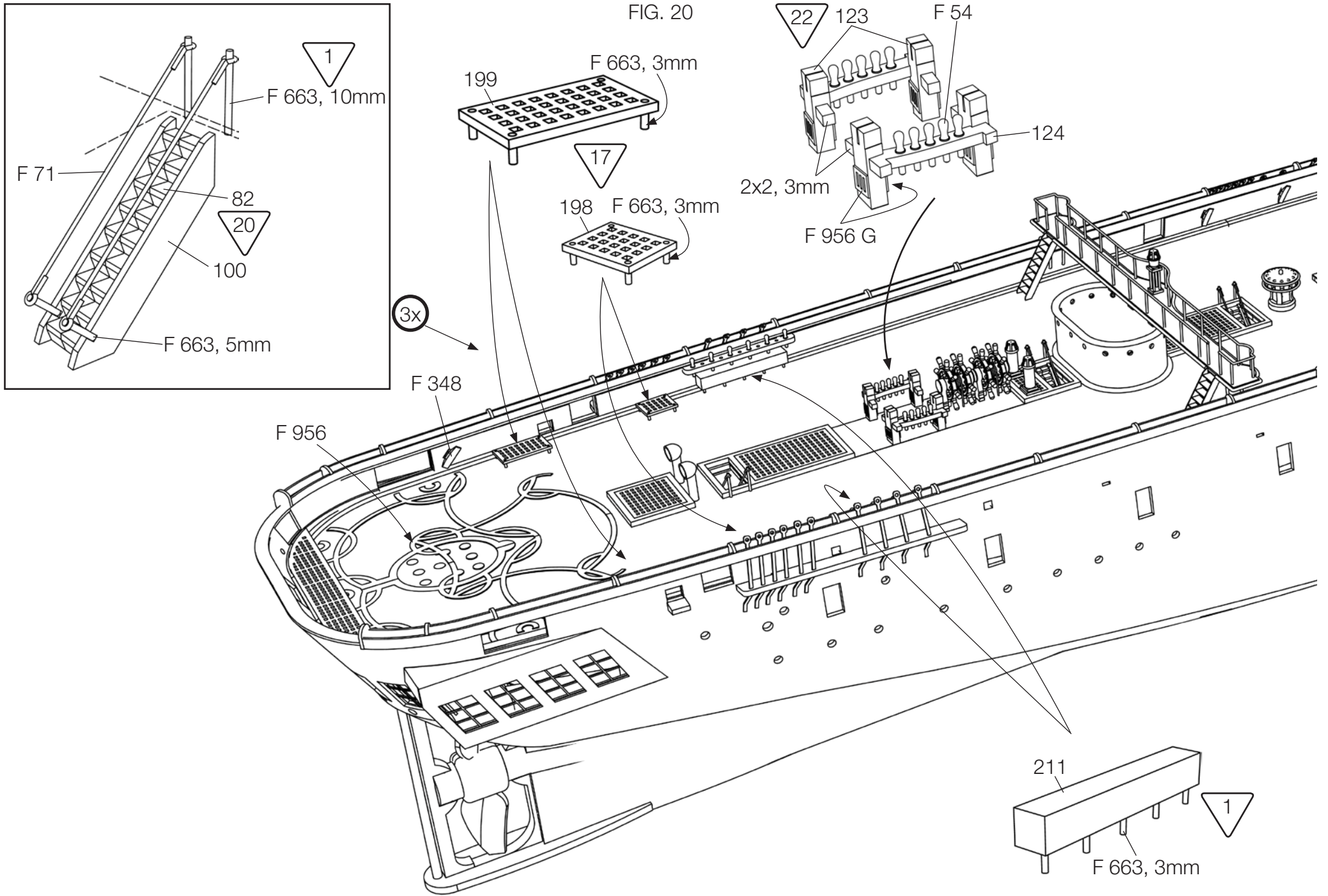
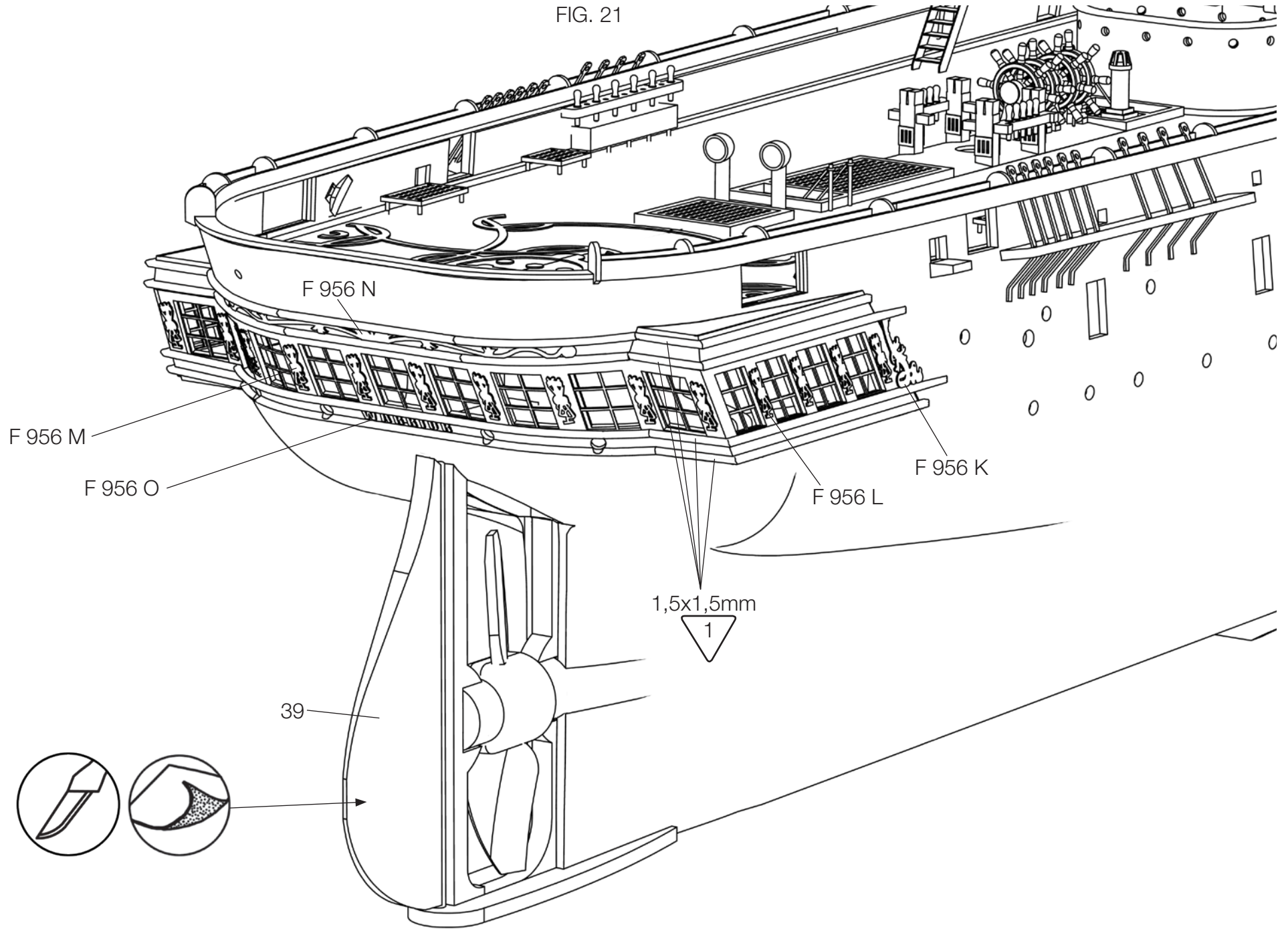


FIG. 21



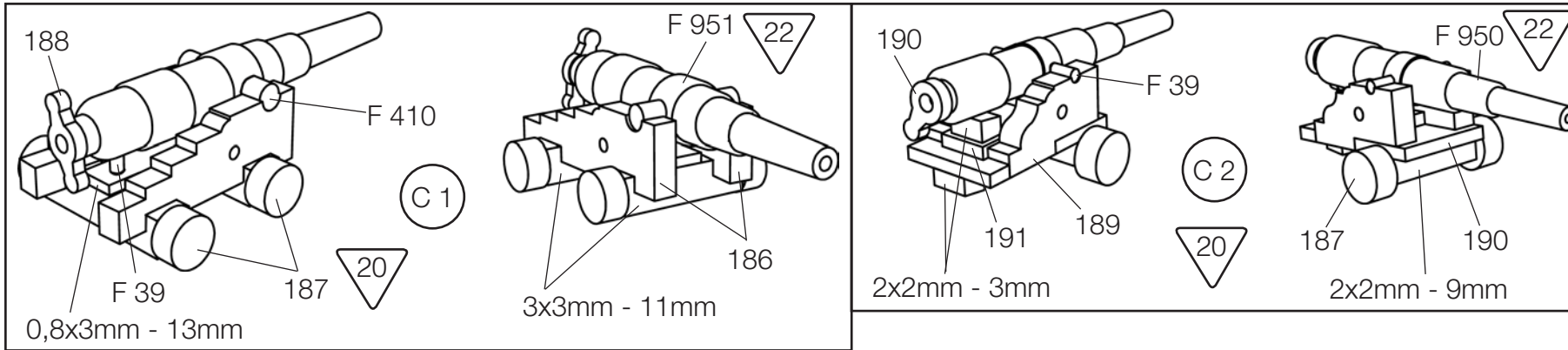
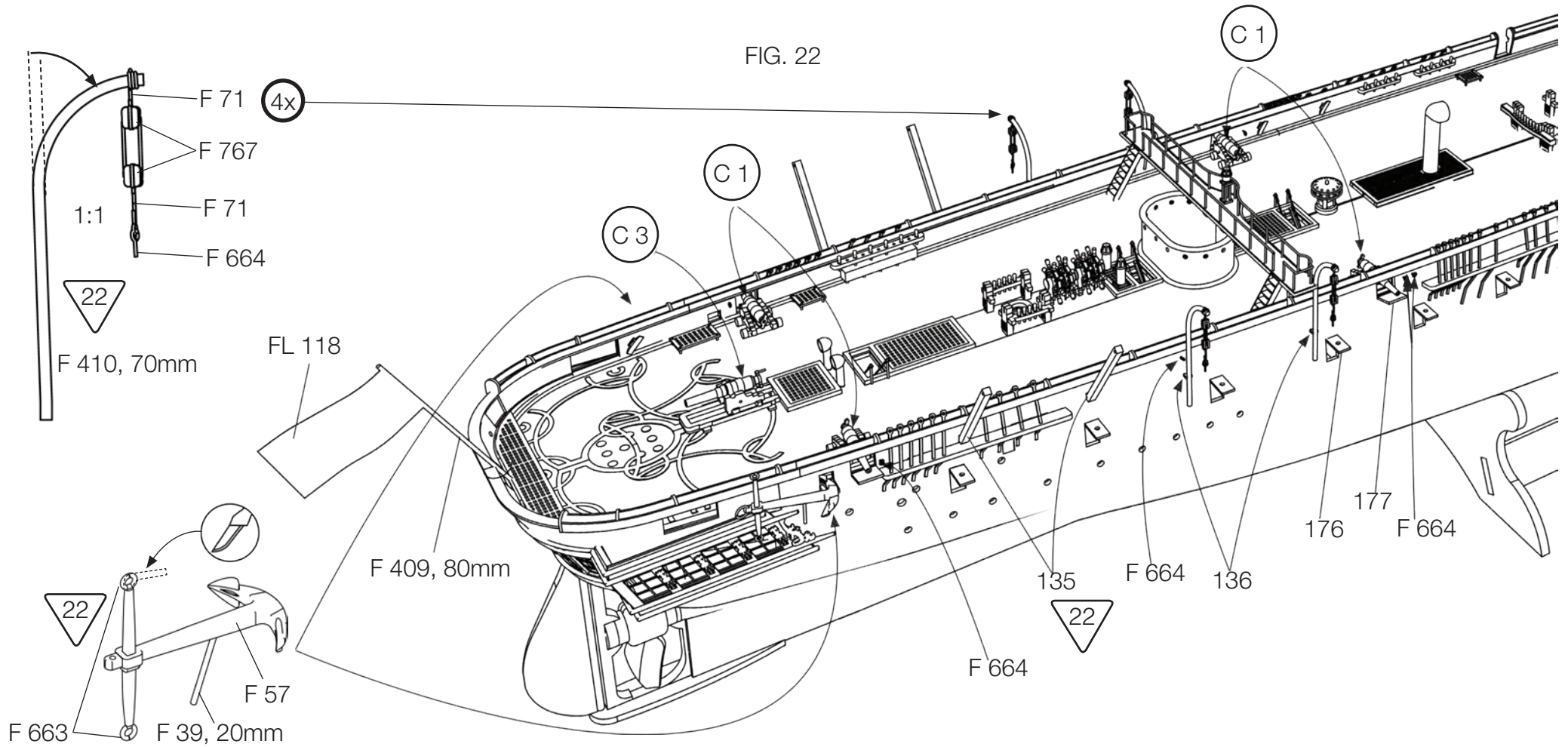


FIG. 22



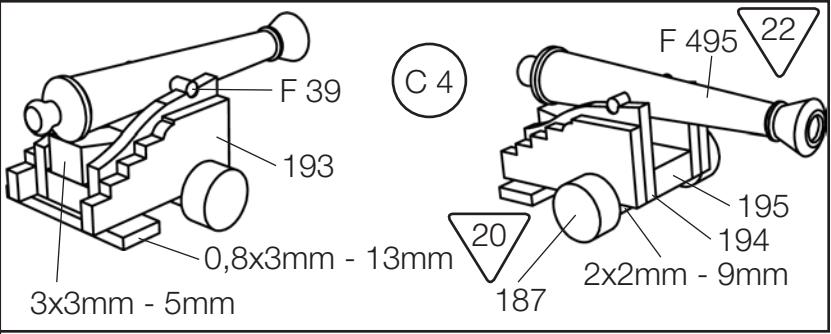
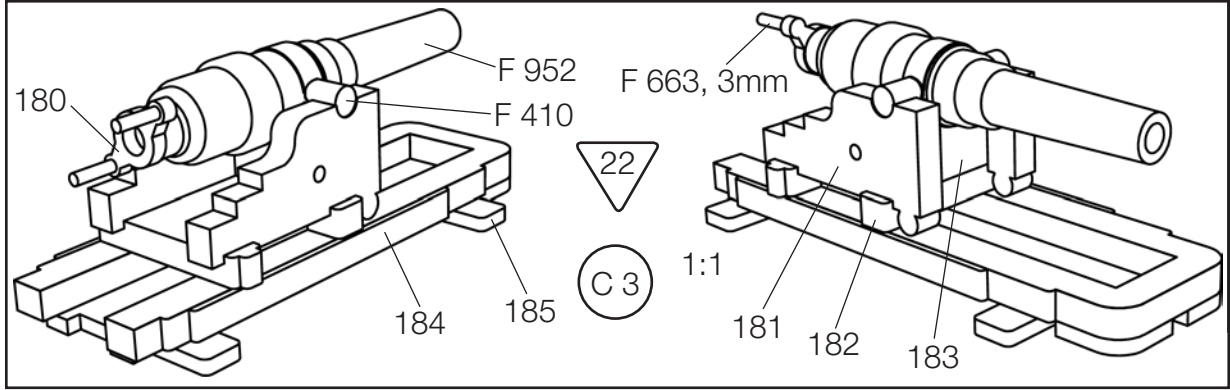


FIG. 23

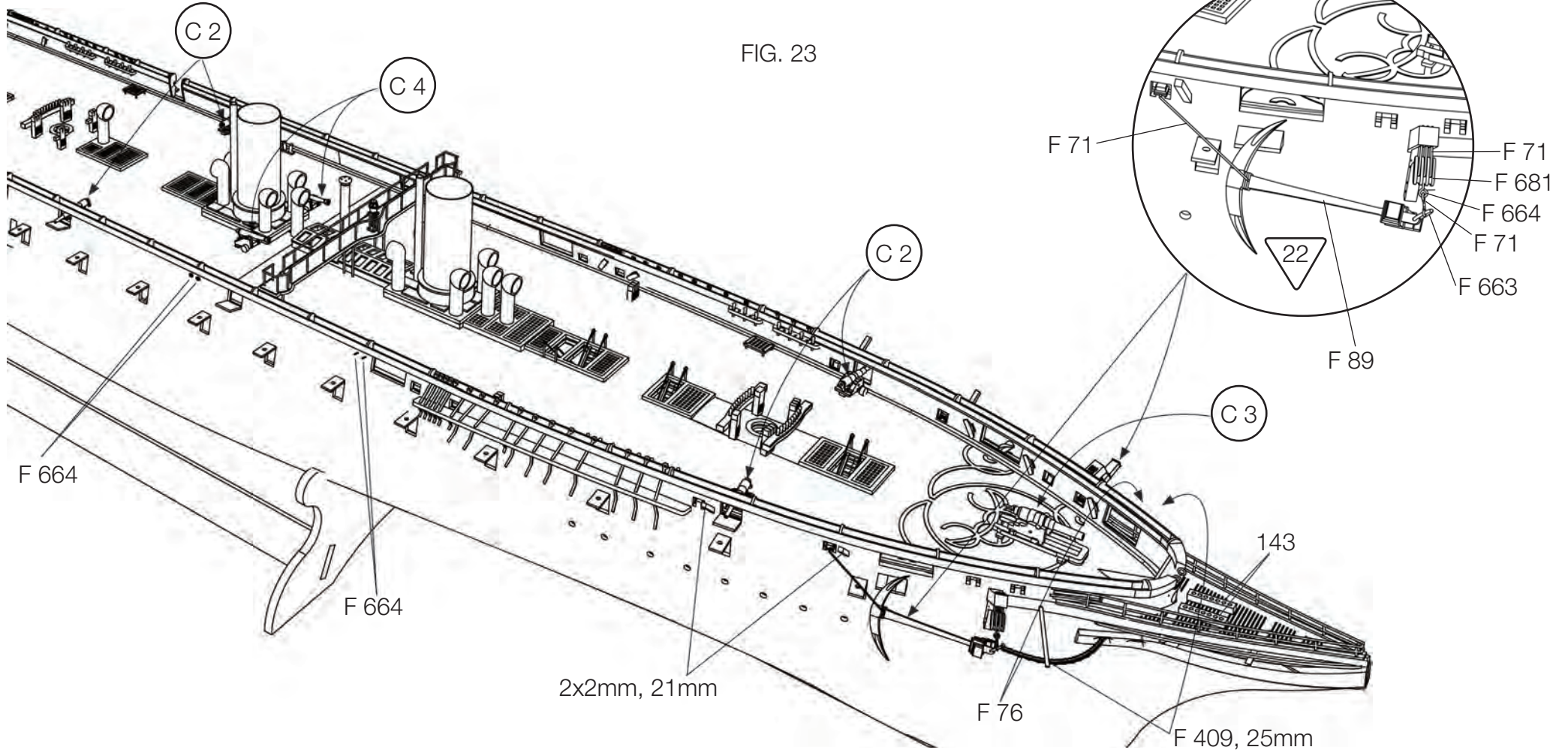


FIG. 24

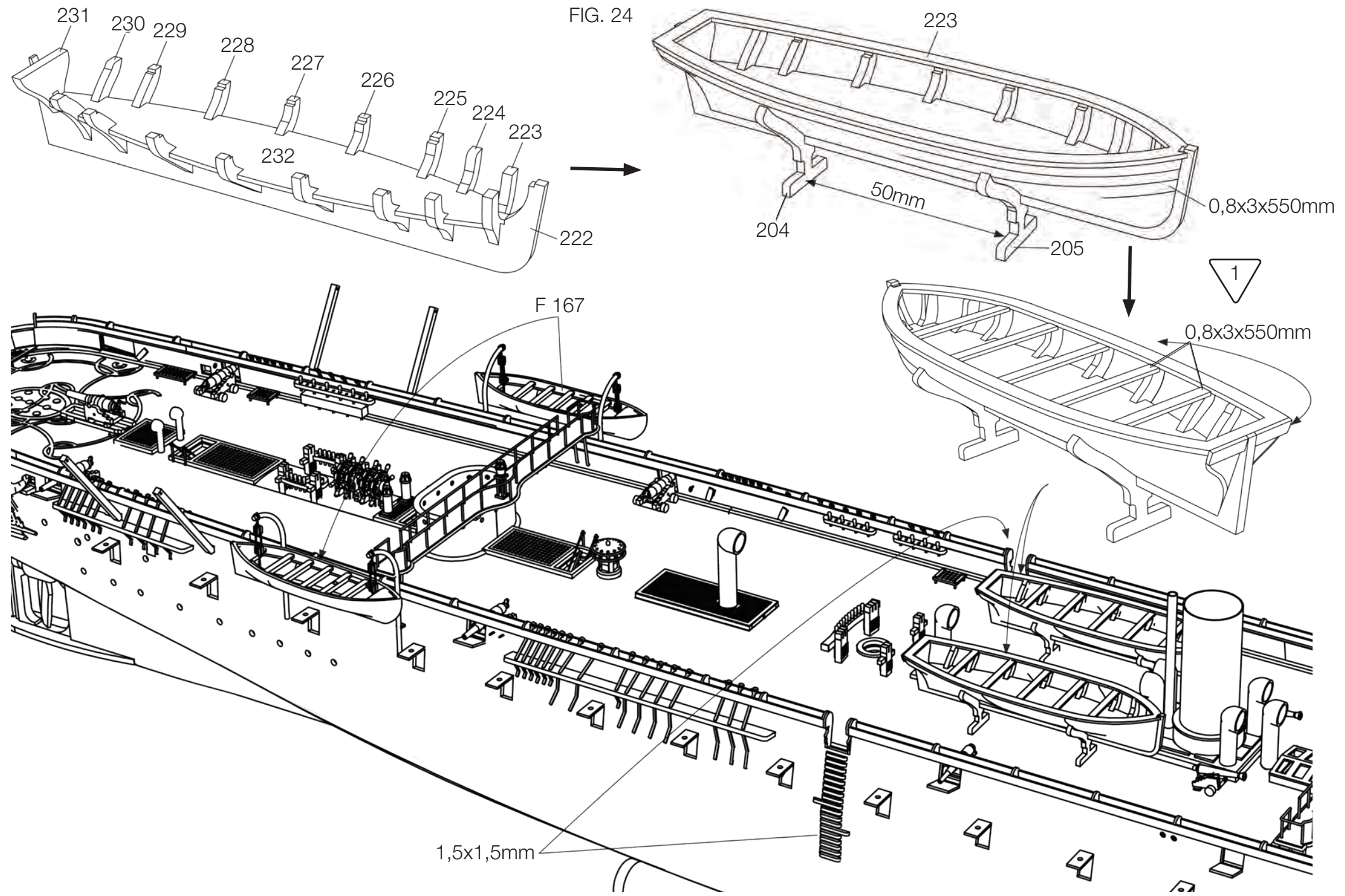


FIG. 25

